

**MONDEX**<sup>®</sup>

Wood Total 20 - Käyttö- ja asennusohje



WoodTotal Black-kiuas Smooth-voolukiviharkoilla

## **ESIPUHE**

Hyvä suomalaisen Mondex-kiukaan omistaja! Kiitämme teitä Mondex-kiukaan valinnasta ja toivotamme teille monia hauskoja ja miellyttäviä hetkiä saunoessanne.

Tämän ohjekirjan tarkoituksena on auttaa Teitä käyttämään kiuastanne oikein ja turvallisesti. Käsikirja sisältää kiukaanne ja siihen kuuluvien tai asennettujen varusteiden yksityiskohdat sekä tietoa kiukaan käytöstä ja hoidosta.

Kehotamme teitä lukemaan käsikirjan huolellisesti ja tutustumaan kiukaaseenne ennen sen käyttöönottoa. Jos tämä on ensimmäinen Mondex-kiukaanne tai olette vaihtanut uuteen Mondex-kiuastyyppiin, jota ette vielä tunne, varmistukaa oman mukavuutenne ja turvallisuutenne takia, että ohjekirjan edellyttämät ohjeet turvallisen saunomisen takaamiseksi täyttyvät.

Kiukaan myyjät antavat mielellään lisätietoja ja vastaavat kysymyksiinne sekä paikallisissa myymälöissä että Mondex Oy:n asiakaspalvelussa.

Miellyttäviä saunahetkiä toivottaen,

*Seppo Nikkanen*

Toimitusjohtaja  
Mondex Oy



**Turvallisen saunomisen takaamiseksi lue nämä varoitukset ensin!**

- Tarkista aina palosuojaetäisyyksien riittävyys!
- Mikäli ohjeita ei noudateta, saattaa aiheutua palovaara!
- Muista tarkistaa saunahuone aina ennen kiukaan lämmittämistä!
- Älä käytä saunaa vaatteiden tai pyykkien kuivaushuoneena palovaaran vuoksi.
- Kuumaa kiuasta on varottava, sillä kiukaan kivet ja metalliosat kuumenevat ihoa polttaviksi.
- Kiukaan vesihöyry on polttavaa ja voi aiheuttaa palovamman.
- Lapsia, liikuntarajoitteisia ja sairaita on hyvä valvoa saunottaessa.
- Lauteet ja lattiat saattavat olla liukkaita, joten saunassa pitää liikkua varoen.
- Älä mene kuumaan saunaan huumaavien aineiden vaikutuksen alaisena (alkoholi, lääkkeet, huumausaineet, ym.)
- Kiukaan peittäminen aiheuttaa palovaaran.
- Meri- ja kostea ilmasto saattavat syövyttää kiukaan metallipintoja.
- Pitkäaikainen oleskelu kuumassa saunassa nostaa kehon lämpötilaa, mikä saattaa olla vaarallista

Tämä laite ei ole tarkoitettu lasten tai muiden sellaisten henkilöiden käytettäväksi, joiden fyysiset, aistinvaraiset tai henkiset ominaisuudet tai kokemuksen ja tiedon puute estävät heitä käyttämästä laitteita turvallisesti, ellei heidän turvallisuudestaan vastaava henkilö valvo heitä tai ole opastanut heille laitteen käyttöä.

Lapsia pitäisi valvoa, jotta he eivät leiki tällä laitteella.

Jatkuvan tuotekehityksen mahdollistamiseksi Mondex pidättää oikeuden tuotteiden ulkoasun ja teknisten ominaisuuksien muutoksiin siitä ennalta ilmoittamatta.

## SÄILYTYS

- Kiuas on säilytettävä pakkauksessaan pystyssä ja kuivassa, lämpimässä tilassa asennukseen saakka.

## PAKKAUSSISÄLTÖ

- Pakkaus sisältää kiukaassa tarvittavat vuolukiviharkot. Kiuaskivet eivät kuulu toimitukseen. Tarkista eri osien kunto silmämääräisesti ja ota yhteyttä myyjäliikkeeseen havaitessasi puutteita. Vältä iskuja ja kolhuja kiukaan osille, purkaessasi pakkausta. Myös saunan lattiapinta on syytä suojata asianmukaisesti ennen asennustyön aloittamista.

## KÄYTTÖÖNOTTO

- Ensilämmitä kiuas ulkona tai hyvin tuuletetussa tilassa. Kiuas on pintakäsitelty maalilla, josta osa palaa pois ensimmäisen lämmityksen aikana. Tämä aiheuttaa rungon savuamista. Kun savua ei enää muodostu on kiuas valmis käyttöönotettavaksi.
- Mikäli kiuas ensilämmitetään ulkona, tulisi savuputket asentaa paikalleen vedon aikaansaamiseksi ja suojaaineiden polttamiseksi myös niistä.
- Kiukaan pintakäsittely saavuttaa lopullisen lujuutensa kiukaan ensimmäisen lämmityksen aikana. Varo hankaamista tai pyyhkimistä kiukaan maalipintoja ennen ensilämmitystä.
- Ensilämmitykseksi riittää pesällinen (noin 5kg) puita.
- Ensilämmitä kiuas ilman kiviä. Lado kivet kiukaaseen vasta kiukaan jäähtyttyä kokonaan ensilämmityksen jälkeen.
- Älä heitä vettä kiukaalle ensilämmityksen aikana. Maalipintoihin voi tulla vaurioita.
- Huomioi kiukaan asennuksessa etäisyydet palavaan materiaaliin ohjeiden mukaisesti (ks. sivut 7-8).

## KIVIEN LADONTA

- Kiukaan täyttö kiuaskivillä. Täyttäminen aloitetaan laskemalla ensimmäinen löylyharkko kivikiskoon. Kun kiuas on täytetty kivillä alimman löylyharkon yläreunan tasalle, lasketaan seuraava löylyharkko. Kivet ladotaan harvakseltaan, jottei kiukaan tuulettuminen ei esty. Näin ladottaessa myös saunan lämpeneminen nopeutuu! Suosittelemme käytettäväksi normaaleja, halkaisijaltaan (Ø) 10-15 cm:n kiuaskiviä. Täyttämistä jatketaan tähän tapaan vaiheittain, kunnes kaikki kivet on ladottu paikalleen.
- Käyttäjän aiheuttamat kolhut eivät kuulu Mondexin myöntämän takuun tai muun tuotevastuun piiriin.
- Varo kolhimasta kiukaan metallipintoja latoessasi kiviä kiukaaseen!

## POLTOAINE

- Koska puun kosteus vaikuttaa merkittävästi sekä palamisen puhtauteen että kiukaan hyötysuhteeseen, tulisi kiukaan polttoaineeksi käyttää vain kuivaa puuta. Kuivat pilkkeet tunnistat niiden helähtävästä äänestä toisiaan vasten lyötäessä.
- Sytykkeeksi sopivat esimerkiksi tuohi tai sanomalehtipaperi.
- Säilytä polttoaine polttoainevarastossa. Pientä polttopuu määrää voi säilyttää myös kiukaan läheisyydessä, kunhan niiden lämpötila ei ylitä 80°C.

## **KIUKAASSA EI SAA POLTTAA**

- Lastulevyä, muoviva, hiiliä, brikettejä, pellettejä tai muita sellaisia polttoaineita, joiden lämpöarvo on hyvin korkea.
- Maalattua tai kyllästettyä puuta
- Jätteitä (esim. PVC-muovia, tekstiilejä, nahkaa, kumia, kertakäyttövaippoja)
- Puutarhajätettä (esim. ruohoa, puunlehtiä)

## **KIUASKIVET**

- Käytä vain kiuaskiviksi tarkoitettuja kiviä. Sopivia kivimateriaaleja ovat peridotiitti, oliviinidiabaasi ja oliviini. Kiukaan ilmankierron takaamiseksi sopivin kivikoko on halkaisijaltaan (Ø) 10–15cm.
- Luonnosta kerätyt pintakivet eivät sovellu kiuaskiviksi.
- Huuhdo kiuaskivet kivipölystä ennen kiukaaseen latomista. Lado suuremmat kivet kivitilan pohjalle ja pienemmät kivet päällimmäisiksi. Lado kivet väljästi, jotta ilmankierto mahdollistuu.

## **KIUKAAN LÄMMITTÄMINEN**

- Tarkista ennen kiukaan lämmittämistä, ettei saunassa tai kiukaan suojaetäisyyksien sisällä ole sinne kuumattomia esineitä, jotka voisivat kuumetessaan aiheuttaa palovaaran.
- Tyhjennä tuhkalaatikko tehokkaan ja puhtaan palamisen mahdollistamiseksi.
- Lado polttopuut tulitilaan väljästi, jotta palamisilma pääsee niiden väliin. Aseta suuremmat puut pohjalle ja pienemmät päälle. Käytä halkaisijaltaan noin 8–12 cm puita. Täytä puilla noin 2/3 tulitilasta.
- Aseta sytykkeet polttopuiden päälle. Päältä tapahtuva sytyttäminen aiheuttaa vähiten päästöjä!
- Sytytä sytykkeet ja sulje luukku.

## **VEDON SÄÄTÄMINEN**

- Vetoa säädetään tuhkalaatikkoa raottamalla.
- Kiukaan lämmityksen alkuvaiheessa kannattaa tuhkalaatikkoa pitää hiukan raollaan, hyvällä vedolla, palotapahtuman tehostamiseksi.
- Saunomisen aikana ja saunahuoneen ollessa jo lämmin tuhkalaatikko voidaan sulkea tai ainakin pienentää rakoa palamisen ja puunkulutuksen hillitsemiseksi. Liiallinen veto saa kiukaan rungon kuumenemaan kauttaaltaan punahehkuseksi, minkä seurauksena kiukaan käyttöikä lyhenee merkittävästi.
- Lado tarvittaessa lisää puita tulitilaan, kun hiillos alkaa hiipua. Käytä halkaisijaltaan noin 12–15 cm puita.
- Saunomislämpötilan ylläpitoon riittää pari halkoa kerrallaan.
- Pitkään jatkuva kova lämmittäminen voi aiheuttaa palovaaran!
- Jos kiuasta lämmitetään liikaa (esim. useita täysiä pesällisiä peräkkäin), kiuas ja savuhormi ylikuumenevat.
- Ylikuumeneminen lyhentää kiukaan käyttöikää ja voi aiheuttaa palovaaran.
- Nyrkkisääntönä voidaan pitää, että yli 100 °C lämpötila saunassa on liikaa.
- Noudata lämmitysohjeessa annettuja puumääriä. Anna kiukaan, hormin ja saunan jäähtyä tarvittaessa.

## LÖYLYVESI

- Löylyvetenä tulisi käyttää puhdasta talousvettä.
- Varmista löylyveden laatu, sillä suolainen, kalkki- , rauta- tai humuspitoinen vesi saattavat syövyttää kiukaan nopeasti! Meriveden käyttö ruostuttaa kiukaan hetkessä.
- Talousveden laatuvaatimukset:
  - humuspitoisuus <12 mg/l
  - rautapitoisuus <0,2 mg/l
  - kalsiumpitoisuus <100 mg/l
  - mangaanipitoisuus <0,05 mg/l

## YLLÄPITO JA HUOLTO KIUAS

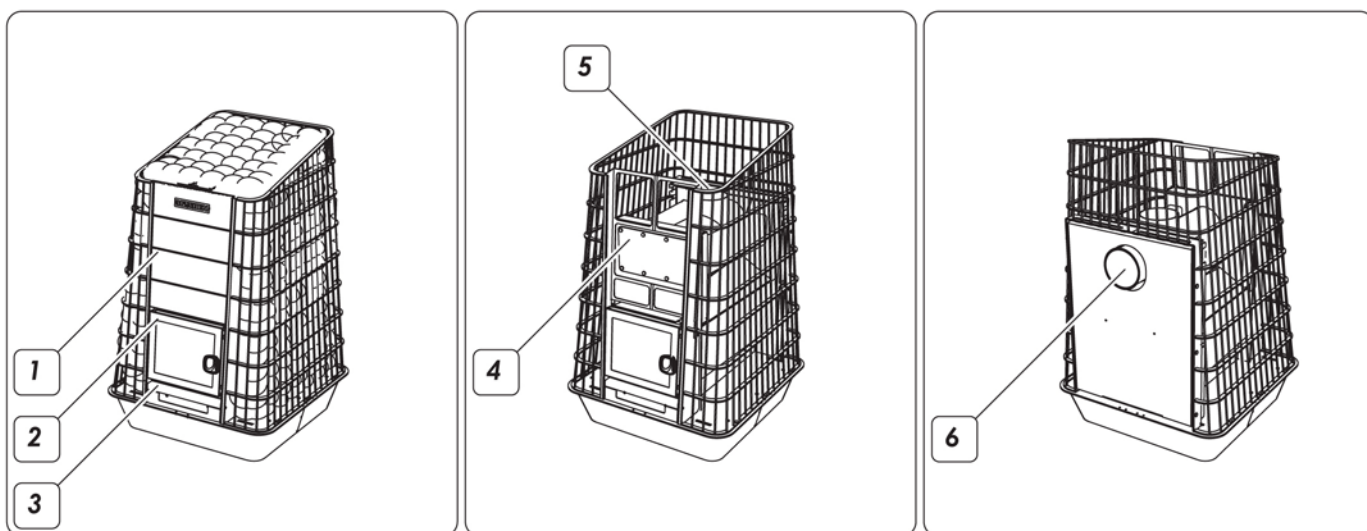
- Tyhjennä kiukaan tuhkalaatikko aina ennen uutta lämmitystä, jotta tuhkalaatikon kautta johdettu palamisilma jäädyttäisi arinaa ja pidentäisi arinan käyttöikä. Hanki tuhkaa varten metallista valmistettu, mieluummin jalallinen astia.
- Tuhka-astiaa ei saa säilyttää palavien materiaalien läheisyydessä, koska poistetun tuhkan seassa saattaa olla palovaaran aiheuttavia, hehkuvia kekäleitä.
- Kiukaan savukanaviin kertynyt noki ja tuhka on poistettava määräajoin kiukaan vuolukiviharkkojen takana sijaitsevan, ruuvi kiinnitteen nuohousaukon kautta.
- Voimakkaan lämmönvaihtelun vuoksi kiuaskivet rapautuvat ja murenevat käytön aikana. Suositeltava kivien vaihtoväli on 1-3 vuotta, käytöstä riippuen. Vaihtaessasi löylykivet, poista samalla kivitilaan kertynyt kivijäte.
- Pyyhi kiuas pölystä ja liasta kostealla liinalla.

## SAVUHORMI

- Savuhormi on nuohottava säännöllisesti, jotta hormissa säilyy hyvä veto.

## MONDEX® Total Wood - kiukaan osat:

1. Vuolukiviharkot (4kpl, joista yksi viistoon sahattu, ylimmäiseksi sijoitettava logoharkko)
2. Tulipesän luukku (Luukun kätsisyys on käännettävissä)
3. Tuhkalaatikko
4. Nuohousluukku (Ruuvikiinnitteinen)
5. Yläliitäntäaukko
6. Takaliitäntäaukko



## **VIANETSINTÄ**

### **HORMI EI VEDÄ, SAUNAAAN TULEE SAVUA**

- Hormiliitos vuotaa -> Tiivistä liitos.
- Kylmä tiilihormi.
- Liesituulettimen, toisen tulisijan tai muun laitteen aiheuttama alipaine huoneistossa -> Huolehdi korvausilman saannista.
- Tuhkalaatikko on täynnä.
- Kiukaan savukanavat ovat tukossa.
- Hormiliitosputki on liian syvällä hormissa

### **SAUNA EI LÄMPENE**

- Sauna on kiukaan lämmitystehoon nähden liian suuri.
- Saunassa on paljon eristämätöntä seinäpintaa.
- Polttoaineena käytettävä puu on märkää tai heikkolaatuista.
- Hormi vetää huonosti.
- Kiukaan savukanavat ovat tukossa.

### **KIUASKIVET EIVÄT LÄMPENE**

- Sauna on liian pieni kiukaan lämmitystehoon nähden.
- Hormi vetää huonosti.
- Polttoaineena käytettävä puu on märkää tai heikkolaatuista.
- Kiukaan savukanavat ovat tukossa.
- Tarkista kiviladonta. Poista kivitilaan kertynyt kivijäte ja liian pienet kiuaskivet (halkaisija alle 10 cm). Vaihda rapautuneet kivet suurempiin, ehjiin kiuaskiviin.

### **KIUAS TUOTTAÄ HAJUA**

- Kuuma kiuas saattaa korostaa ilmaan sekoittuneita hajuja, jotka eivät kuitenkaan ole peräisin saunasta tai kiukaasta. Esimerkkejä: maalit, liimat, lämmitysöljy, mausteet.

### **KIUKAAN LÄMMITTÄMISEN VAIKUTUS SAUNAHUONEESEEN**

- Saunan puupintojen tummuminen kiukaasta tippuvasta tuhkasta, kiviaineksesta ja metallihilseestä johtuen on normaalia. Tästä johtuen suosittelemme käytettäväksi tummia lattiapäällysteitä ja sauma-aineita.
- Tummumista voivat lisätä suora auringonvalo, kiukaan seinäpintoihin säteilemä lämpö, seinäpintoihin tarkoitettut (huonosti lämpöä kestävä) suojaa-aineet, kivistä mureneva hienojakoinen kiviaines sekä savu, jota pääsee saunaan esim. polttopuiden lisäämisen yhteydessä.
- Kun kiukaan asennuksessa noudatetaan valmistajan antamia asennusohjeita, kiuas ei kuumenna saunahuoneen palava-aineisia materiaaleja vaarallisen kuumiksi.

## SAUNAHUONEEN ILMANVAIHTO

### Painovoimainen ilmanvaihto

Raitis tuloilma johdetaan lattian rajaan lähelle kiukaasta ja poistetaan mahdollisimman kaukana kiukaasta, lähellä kattoa. Kiuas kierrättää ilmaa tehokkaasti, joten poistoaukon tehtävä on lähinnä kosteuden poistaminen saunasta kylpemisen jälkeen.

### Koneellinen ilmanvaihto

Raitis tuloilma johdetaan n. 500 mm kiukaan yläpuolelle ja poistetaan läheltä lattiaa, esimerkiksi lauteiden alta.

## SAUNAHUONEEN HYGIENIA

Suosittellemme käyttämään saunottaessa laudeliinoja, jotta hiki ei pääsisi valumaan lauteille. Saunan lauteet, seinät ja lattia suositellaan pestävissä vähintään puolen vuoden välein. Saunan pesemiseen tulisi käyttää juuriharjaa ja saunan pesuun tarkoitettua puhdistusainetta.

## ENNEN ASENTAMISTA

Varmista ennen kiukaan asentamista suojaetäisyysvaatimusten täytyminen.

Kiukaan suojaetäisyyksien sisällä ei saa olla sähkölaitteita tai -johtoja eikä palavia materiaaleja.

Huomioi myös savuhormin suojaetäisyydet! Jos suojaetäisyysvaatimukset eivät täyty, on käytettävä lisäsuojauksia.

Tarkempia ohjeita paloturvallisuusmääräyksistä on saatavilla paloviranomaisilta.

### LATTIAN SUOJAAMINEN BETONILATTIA, EI LAATOITUSTA (A)

Kiukas voidaan asentaa suoraan betonilattialle, jos betonilaatan paksuus on vähintään 60 mm. Varmista, ettei kiukaan alle jäävässä betonivalussa ole sähköjohtoja tai vesiputkia.

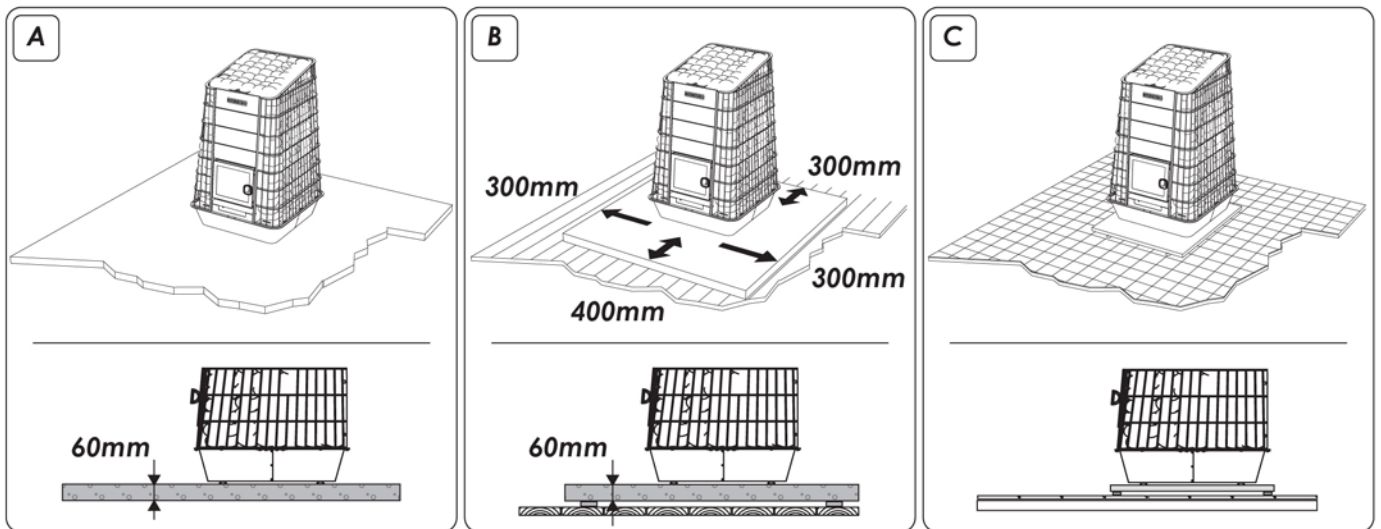
### PALAVA AINEINEN LATTIA (B)

Suojaa lattia vähintään 60 mm paksulla betonilaatalla, joka ulottuu sivusuunnassa ja takana vähintään 300 mm etäisyydelle kiukaasta (ellei rajoitu seinään) ja edessä vähintään 400 mm etäisyydelle kiukaan luukusta. Tue laatta hieman irti lattian pinnasta, jotta lattiamateriaali pysyy kuivana.

### LAATOITETTU LATTIA (C)

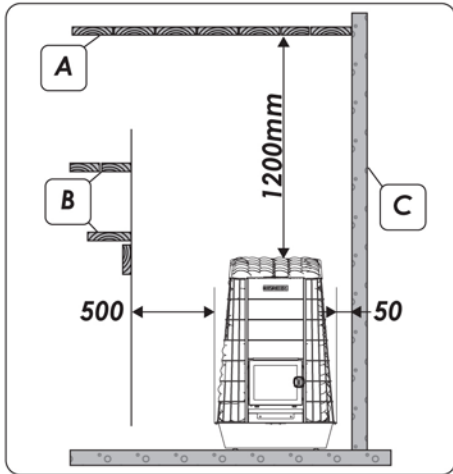
Laattaliimat ja -laastit sekä laattojen alla käytetyt vesieristemateriaalit eivät kestä kiukaan lämpösäteilyä. Suojaa lattia tulisijan suoja-alustalla tai vastaavalla lämpösäteilysuojalla.

Lattian suojaaminen:



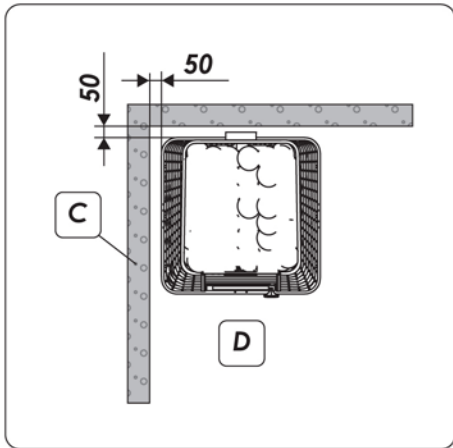


## Suojaetäisyydet



### Katto (A)

Vähimmäissuojaetäisyys kiukaan yläpinnasta kattoon on 1200 mm.

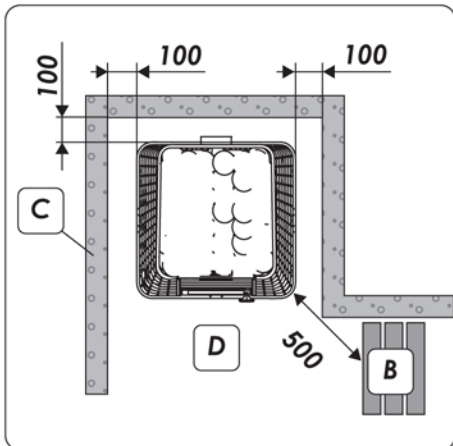


### Muuratut seinät (C)

Jätä kiukaan ja seinien väliin 50 mm ilmarako. Tämä edellyttää, että kiukaan etupuoli ja toinen kylki ovat vapaana ilmankierrolle.

Käytön ja huollon vaatima tila (D)

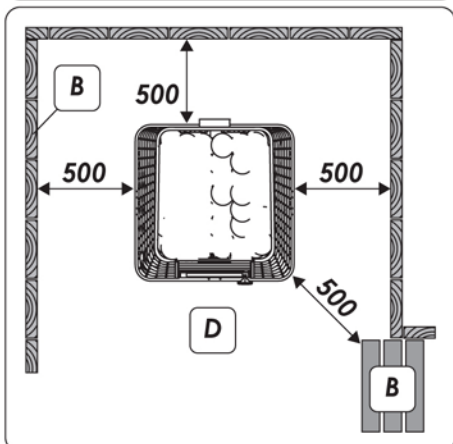
Kiukaan lämmittäjä tarvitsee vähintään 1 m<sup>2</sup> tilan kiukaan eteen.



Jos kiuas asennetaan seinäsyvennykseen, jätä kiukaan ja seinien väliin 100 mm ilmarako.

Käytön ja huollon vaatima tila (D)

Kiukaan lämmittäjä tarvitsee vähintään 1 m<sup>2</sup> tilan kiukaan eteen.



### Palava-aineiset seinät ja lauteet (B)

Kiukaan vähimmäissuojaetäisyydet palaviin materiaaleihin: sivuille ja taakse 500 mm, eteen 1000 mm.

Käytön ja huollon vaatima tila (D)

Kiukaan lämmittäjä tarvitsee vähintään 1 m<sup>2</sup> tilan kiukaan eteen.

## **Kevytsuojaus**

Suojaetäisyydet palaviin materiaaleihin voidaan pienentää puoleen yksinkertaisella ja neljäsosaan kaksinkertaisella kevytsuojauksella.

Yksinkertainen kevytsuojaus (1x) voidaan tehdä vähintään 7 mm paksuisesta palamattomasta, kuituvahvisteisesta sementtilevystä (mineriittilevy tms.) tai vähintään 1 mm vahvuisesta metallilevystä.

Kaksinkertainen kevytsuojaus (2x) voidaan tehdä kahdesta edellä mainitusta levystä.

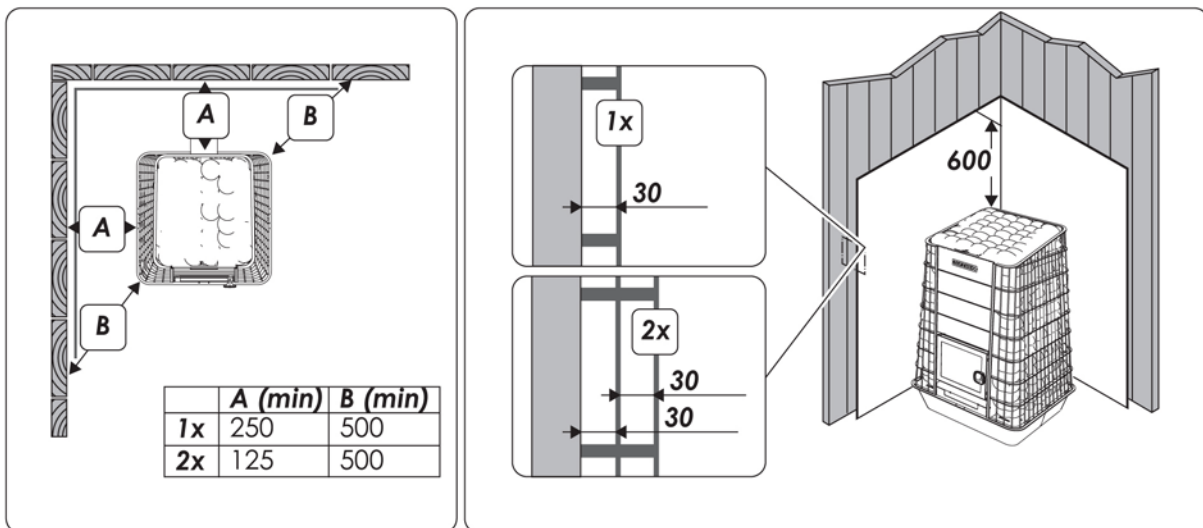
Kiinnityspisteitä tulee olla riittävän tiheässä, jotta rakenne on tukeva.

Jätä vähintään 30 mm ilmarako suojattavan pinnan ja levyn/levyjen väliin.

Kevytsuojauksen tulee ulottua vähintään 600 mm kiukaan yläpuolelle.

Yksinkertaista kevytsuojausta vastaa vähintään 55 mm muuraus. Kaksinkertaista kevytsuojausta vastaa vähintään 110 mm muuraus.

Muurauksen tulee olla reunoilta avoin ja vähintään 30 mm etäisyydellä suojattavasta pinnasta.



## **Kiukaan asentaminen**

Kiukaan säätöjalkojen avulla voit asentaa kiukaan suoraan ja tukevasti kaltevallekin lattiapinnalle. Säätöalue on 0–30 mm.

Kierrä säätöjalat valmiiksi alaspäin niin paljon, että pääset kiertämään niitä esim. kiintoavaimella, kun kiuas on paikallaan.

HUOM! Säätöjalat saattavat naarmuttaa lattiapintaa, jos kiuasta siirretään lattialla.

## **Kiukaan mitat (mm)**

Malli	Leveys	Syvyys	Korkeus
Total Wood	597,5	589	935

## **Kiukaan kivimäärä (kg)**

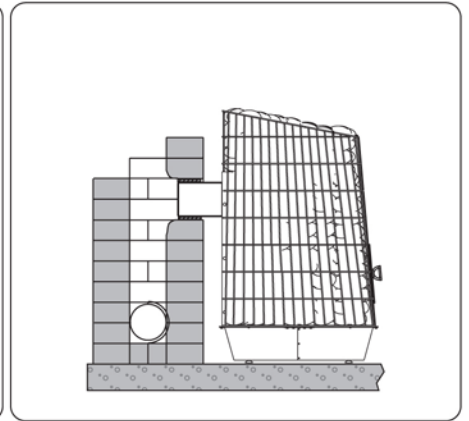
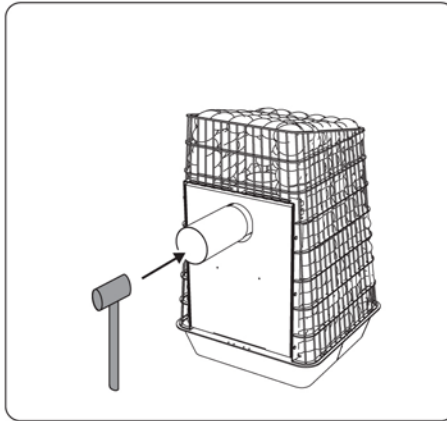
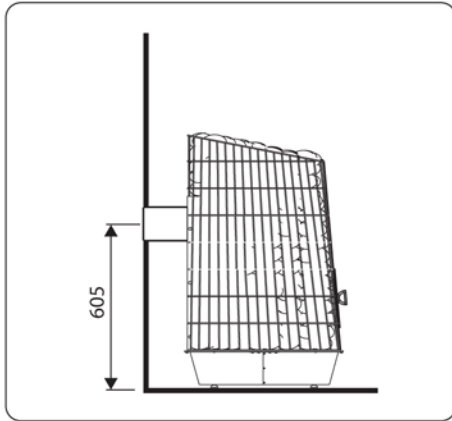
Malli	Kivimäärä ilman vuolukiviharkkoja (kg)
Total Wood	120

Kiukaan liittäminen muurattuun savuhormiin takaliitântäaukon kautta

Tee palomuurin reikä hormiliitântä varten. Huomioi reiän korkeudessa mahdollisen lattiasuojauksen korkeus. Tee reikä hieman hormiliitântäputkea suuremmaksi. Sopiva tiivistysrako liitântäputken ympärillä on noin 10 mm. Hormireiän sisänurkat kannattaa pyöristää, jotta savukaasut pääsevät esteettä hormiin.

Kiinnitä kiukaan mukana toimitettu hormiliitântäputki kiukaan takaliitântäaukkoon, putkessa oleva painauma ylöspäin. Varmista, että liitântäputki on tiiviisti ja tukevasti kiinni. Napauta tarvittaessa vasaralla.

Työnnä kiuas paikalleen. Älä työnnä hormiliitântäputkea liian syväälle hormiin – hormi voi tukkeutua. Lyhennä putkea tarvittaessa. Tiivistä hormiliitântäputki palomuurin reikään esim. tulenkestävällä mineraalivillalla. Varmista hormiliitântän tiiviys ja lisää tarvittaessa tulenkestävää mineraalivillaa.



Kiukaan liittäminen muurattuun savuhormiin yläliitântäaukon kautta

Yläliitântä on mahdollista toteuttaa suoralla, 45° tai 90° savuputkella. Siirrä peitelevy takaliitântäaukkoon.

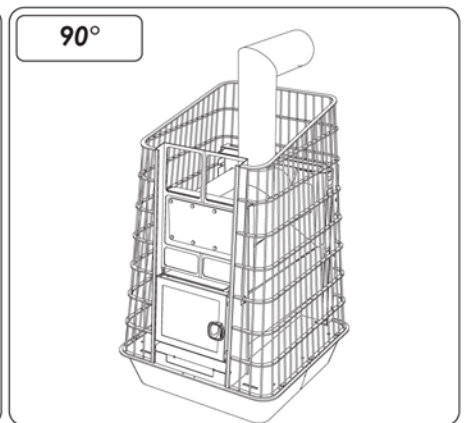
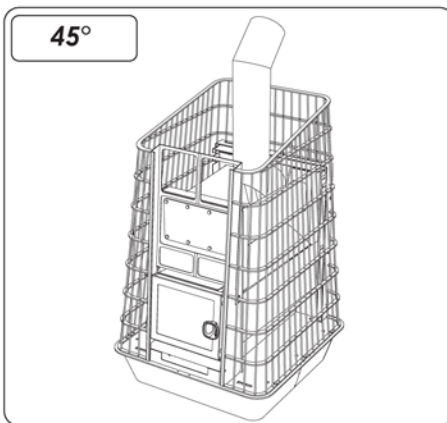
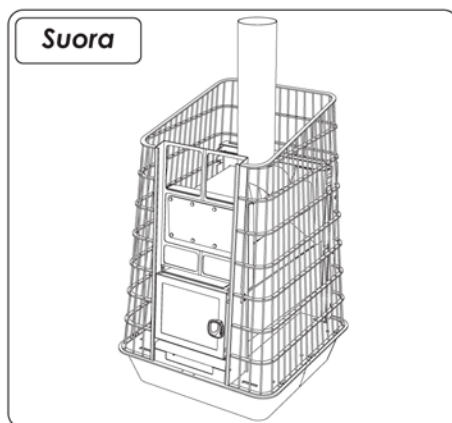
Kiinnitä hormiliitântäputki kiukaan yläliitântäaukkoon.

Varmista, että liitântäputki on tiiviisti ja tukevasti kiinni.

Työnnä kiuas paikalleen. Älä työnnä hormiliitântäputkea liian syväälle hormiin – hormi voi tukkeutua. Lyhennä putkea tarvittaessa.

Tiivistä hormiliitântäputki palomuurin aukkoon esim. tulenkestävällä mineraalivillalla.

Varmista hormiliitântän tiiviys ja lisää tarvittaessa tulenkestävää mineraalivillaa.



### Luukun kätisyyden vaihtaminen

Voit asentaa tulitilan luukun aukeamaan joko oikealle tai vasemmalle.

1. Irroita sarana-akseli
2. Nosta luukku paikoiltaan ja käännä 180°
3. Aseta sarana-akseli paikoilleen

