



# INSTALLATIONS- OCH BRUKSANVISNINGAR

**Teno M-, E2- och O-modellerna**

# Innehållsförteckning

|  |    |
|--|----|
| <b>1 Allmänna säkerhetsföreskrifter</b> .....                        | 3  |
| <b>2 Teno M- och E2-modellerna</b> .....                             | 4  |
| <b>3 Montera och installera aggregatet</b> .....                     | 4  |
| Montering av aggregatet .....  | 4  |
| Montering och låsning av väggfäste .....                             | 4  |
| Stapling av stenar.....  | 5  |
| <b>4 Teknisk information</b> .....                                   | 6  |
| Aggregatets effekt och spänningar .....                              | 6  |
| Aggregatets dimensioner .....  | 6  |
| Aggregatets stenmängder .....  | 6  |
| Minimivstånd till brännbart material .....                           | 6  |
| <b>5 Allmänna instruktioner för användare av Teno-aggregat</b> ..... | 7  |
| Att observera .....  | 7  |
| Anslutningskabel .....   | 7  |
| Alternativa anslutningsmöjligheter .....                             | 7  |
| <b>6 Beakta vid användning av aggregatet</b> .....                   | 7  |
| Första uppvärmningen .....   | 7  |
| Basturummet .....  | 7  |
| Inställning av temperatur .....                                      | 7  |
| Uppvärmningstid .....  | 7  |
| Badvatten .....  | 7  |
| Basturummets konstruktion .....                                      | 8  |
| <b>7 Kopplingsschema M-modell</b> .....                              | 9  |
| <b>8 Montering av väggstället</b> .....                              | 9  |
| <b>9 Timer och termostat M-modell</b> .....                          | 10 |
| Alternativa anslutningsmöjligheter .....                             | 10 |
| <b>10 Monteringsanvisningar E2-modell</b> .....                      | 11 |
| Montering av styrenhet och givare .....                              | 12 |
| <b>11 Kopplingsschema E2-modell</b> .....                            | 13 |
| Koppling av kretskort i aggregatet .....                             | 13 |
| Koppling av kretskort i styrenheten .....                            | 13 |
| <b>12 Aggregatets styrning och funktion E2-modell</b> .....          | 14 |
| Start av aggregatet .....  | 14 |
| Uppvärmning .....  | 14 |
| Tidsinställning av uppvärmning .....                                 | 14 |
| Start av uppvärmning .....   | 14 |
| Avsluta uppvärmning eller stoppa timer .....                         | 15 |
| Snabbstart av uppvärmning .....                                      | 15 |
| Barnlås .....  | 15 |
| Felkoder .....   | 15 |
| <b>13 Aggregatets styrning och funktion O-modell</b> .....           | 16 |
| <b>14 Problemsituationer</b> .....                                   | 17 |
| Om aggregatet inte värms upp .....                                   | 17 |
| Varningar .....  | 17 |
| Garanti .....  | 17 |
| Service, reservdelar .....   | 17 |
| Natursten som material .....   | 17 |
| Byta stenar.....   | 17 |
| <b>15 Byte av luckans gångjärnssida</b> .....                        | 18 |
| <b>16 Servicebok</b> .....   | 22 |

# 1. Allmänna säkerhetsföreskrifter



Läs dessa föreskrifter först för att säkerställa ett tryggt bastubad!

Aggregatet får kopplas till elnätet endast av en behörig elektriker enligt gällande bestämmelser.

Mondex-aggregatet är lämpat att användas i en familjebastu, ett (1) aggregat per basturum. Spara installations- och bruksanvisningen för senare behov.

Kontrollera alltid att skyddsavstånden till brännbart material är tillräckliga!

Ifall anslutningsanvisningarna inte följs, kan risk för brandfara uppstå!

Kom ihåg att kontrollera basturummet innan aggregatet kopplas på!

Kontrollera alltid, att styrenheten slagit av strömmen efter inställd tid!

Använd inte aggregatet som klädtork, eftersom brandfara då föreligger

Var försiktig med det heta aggregatet, eftersom stenarna och metalldelarna på aggregatet blir brännheta.

Ångan från aggregatet är mycket hett och kan förorsaka brännskador.

Barn, personer med nedsatt rörlighet och sjuka bör hållas under uppsikt under bastubadet.

Barn får inte leka med enheten.

Barn får inte utföra städning eller service utan uppsikt.

Lavarna och golven kan vara hala. Rör dig försiktigt i bastun.

Bada inte bastu under påverkan av rusmedel (alkohol, mediciner, droger mm).

Ifall aggregatets stenmagasin inte har fyllts tillräckligt föreligger brandrisk.

Övertäckning av aggregatet förorsakar brandfara

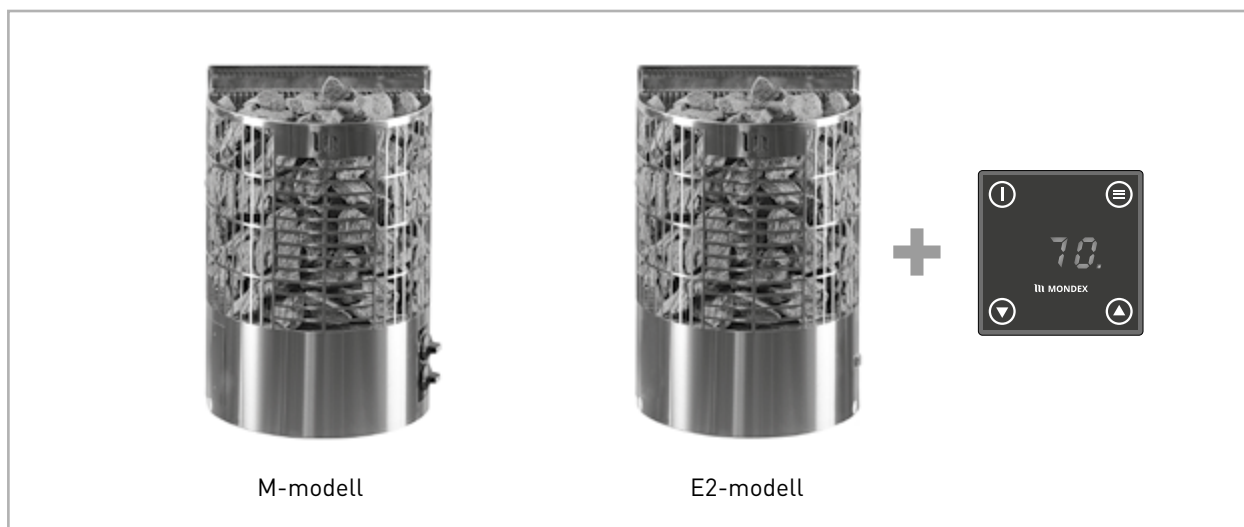
Detta aggregat får användas av barn över 8 års ålder, samt personer vars fysiska, sensoriska eller mentala egenskaper är nedsatta eller som saknar erfarenhet och kunskap, endast om de övervakas eller instrueras att använda aggregatet på ett säkert sätt och förstår de faror som är förknippade med användningen av den.

Denna apparat uppfyller kraven:



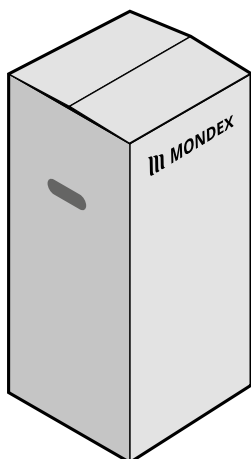
Med anledning av vår fortlöpande produktutveckling förbehåller sig Mondex rätten till konstruktionsändringar och kan utan förvarning ändra på design och teknisk specifikation.

## 2. Teno-modeller



## 3. Montering och installation av aggregatet

### Montering av aggregatet



- 1) Aggregatet bör förvaras i sin förpackning, torrt och varmt fram till installationen.
- 2) Förpackningen innehåller bastuaggregat och väggfäste samt för E2-modellen termostatgivare, elektronisk styrenhet och nödvändiga kablar. Kontrollera aggregatet visuellt. Om du upptäcker brister, ta kontakt med din återförsäljare. Undvik slag och stötar på aggregatet när du öppnar förpackningen. Det är skäl att skydda golvytan ändamålsenligt innan monteringen påbörjas.
- 3) Elmontören kopplar kablarna innan aggregatet monteras på plats. Om aggregatet fälls in i lavens konstruktioner ska aggregatet sänkas ned genom laven före inkoppling av el. Lägga märke till skyddsavstånden till brännbart material enligt tabell 4.4 på sid 6.

**Obs! Avlägsna alla plastdelar innan du använder aggregatet.**

### Montering och låsning av väggfäste

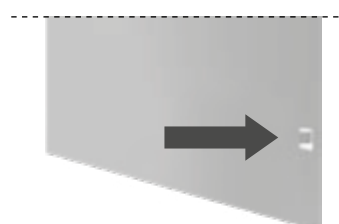


förankringspunkter



låstungor

När väggfästet är fastskruvat i väggen i fästpunkterna och aggregatet har hängts på plats, böjs låstungorna på aggregatets bakre plåt utåt för att förhindra att aggregatet oavsiktligt lyfts ur fästet.



böjda låstungor

## Stapling av stenar

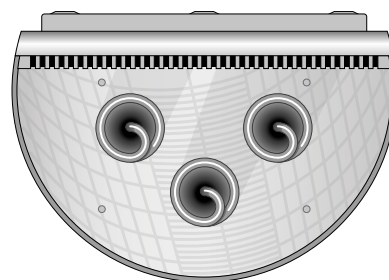
**Obs!** Använd konventionella 5–10 cm stora grova stenar som är avsedda för bastuaggregat. Lämpliga stenmaterial är peridotit, olivindiabas och olivin. Det är förbjudet att använda keramiska "stenar" och mjuka täljstenar. Detta kan leda till skador på värmeelementen. **Skölj av stendamm från bastustenarna innan de staplas i ugnen. Använd skyddshandskar.** Aggregatets stenar staplas så att motstånden hålls i rak linje. Värmeelementen får inte vridas så att de vidrör metallkonstruktioner. **Målet är att stapla de yttre stenarna så tätt som möjligt och de inre stenarna gles.**

En tät stenmantel förhindrar en direkt värmestrålning från värmeslingorna att överhätta omgivande material.

Gles stapling av inre stenar låter luften strömma genom aggregatet så att bastun och bastustenarna värms upp effektivt.

## Att fylla aggregatet med sten

- 1) Låt inte stenarna falla ner i stenmagasinet. Kila inte fast stenar mellan motstånden.
- 2) Placera inte något föremål eller någon apparat i aggregatets stenmagasin eller i närheten av det som ändrar luftgenomflödet på aggregatet.
- 3) Ett oskyddat glödande motstånd kan upphetta material även utanför aggregatet till att bli extremt heta.



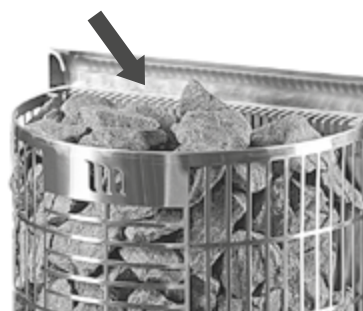
5

**Obs!** Det får inte finnas direkt koppling mellan motstånden och aggregatramens nät utan det måste alltid finnas en sten mellan dem.

## Bastustenar får inte staplas inne i spiralmotstånden!

Stapla inte stenar på luftgallret som visas med pilen i bilden till höger, för att de förhindrar ventilationen av aggregatet!

Stapla inte stenarna som en trave på bastuaggregatet!



## Bastuaggregatet får inte användas utan stenar!

Bucklor och övriga skador som användaren förorsakar står inte under garanti som Mondex beviljar eller annat produktansvar. När stenar staplas i aggregatet bör man vara försiktig för att inte stöta emot aggregatets metallytor och förorsaka skador på dem. Tilläggsinformation om garanti samt byte av stenar på sid 17.

## 4. Teknisk information

| Aggregat         | Teno 6,6                | Teno 9,0                |
|------------------|-------------------------|-------------------------|
| Effekt kW        | 6,6                     | 9,0                     |
| Spänning         | 400 V 3N                | 400 V 3N                |
| Anslutningskabel | 5 x 1,5 mm <sup>2</sup> | 5 x 2,5 mm <sup>2</sup> |
| Säkring          | 3 x 10 A                | 3 x 16 A                |

Tabell 4.1

### Aggregatets mått (mm)

| Modell   | Bredd | Djup | Höjd |
|----------|-------|------|------|
| Teno 6,6 | 420   | 290  | 630  |
| Teno 9,0 | 420   | 290  | 630  |

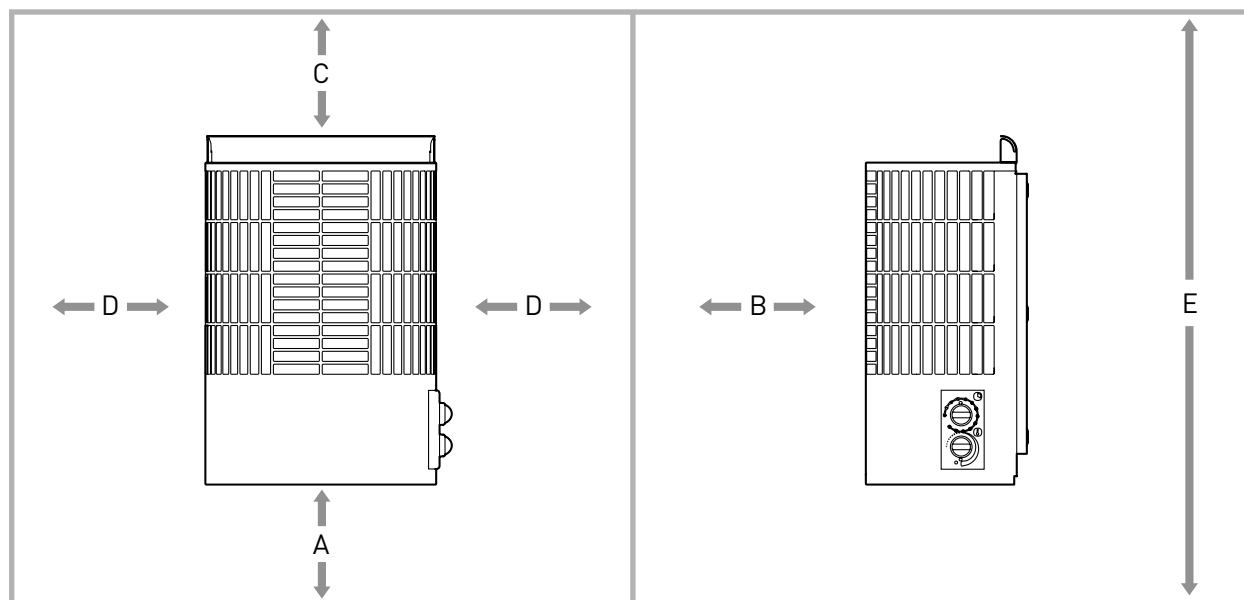
Tabell 4.2

### Stenmängd

| Modell   | Stenmängd (kg) |
|----------|----------------|
| Teno 6,6 | 40             |
| Teno 9,0 | 40             |

Tabell 4.3

### Minimivstånd till brännbart material (mm)



| Modell   | A   | B   | C    | D   | E    | Volym               |
|----------|-----|-----|------|-----|------|---------------------|
| Teno 6,6 | 200 | 100 | 850  | 100 | 1900 | 6-9 m <sup>3</sup>  |
| Teno 9,0 | 200 | 120 | 1070 | 100 | 1900 | 8-13 m <sup>3</sup> |

Tabell 4.4 Minimivstånd till brännbart material (mm)

## 5. Allmänna instruktioner för användare av Teno-aggregatet

---

### Observera!

Aggregatet får kopplas till elnätet endast av en behörig elektriker enligt gällande bestämmelser. Teno elektriska bastuaggregat är lämpligt för användning i en familjebastu, ett (1) aggregat/basturum. Spara installations- och bruksanvisningen för senare behov.

### Anslutningskabel

Som anslutningskabel ska användas gummikabel H07RN-F.

### Alternativa anslutningsmöjligheter

Styrning av eluppvärmning med aggregatet: Eluppvärmningens styrkabel dras direkt till aggregatets kopplingsdosa, och därifrån vidare med en gummikabel av samma tjocklek som kopplingskabeln till aggregatets uttagsplintar.

**OBS! Ifall anslutningsanvisningarna inte följs, kan risk för brand uppstå!**

**OBS! OBS! Avlägsna alla plastskydd innan aggregatet tas i bruk!**

## 6. Beakta vid användningen av aggregatet

---

### Första uppvärmningen

Vid första uppvärmningen kan det ryka från motstånden. Det är därför skäl att vädra och se till att ventilationen är tillräcklig

### Basturum

Kontrollera alltid basturummet innan aggregatet kopplas på! Kontrollera alltid, att styrenheten slagit av strömmen efter inställd tid!

### Inställning av temperatur

Den önskade temperaturen ställs in antingen med den mekaniska termostaten (se sidan 10: M-modellerna) eller via styrpanelen (se sidan 14: E2-modellerna). Bastuns storlek, konstruktion och isolering inverkar på den egentliga uppvärmningstiden. Termostaten styr temperaturen till den önskade. Ifall basturummets temperatur av någon anledning stiger farligt högt, kommer överhettningsskyddet automatiskt att stoppa strömtillförseln till aggregatet. Orsaken till överhettningen måste alltid kontrolleras. Strömmen kopplas på igen med att trycka på återställningsknappen (se sidan 10: M-modellerna och sidan 14: E2-modellerna).

### Uppvärmningstid

Att värma bastun onödigt länge är slöseri med energin och förbättrar inte badkvaliteten. De bästa baden får du genom att hålla bastuns uppvärmningstid relativt kort, enligt basturummets storlek och aggregatets effekt mellan ca 30–60 min. Bastuns storlek, glasdörr, fönster eller använda material kan kräva en längre uppvärmningstid.

### Badvatten

Använd handvarmt hushållsvatten då du kastar bad. Som badvatten används hushållsvatten. Då vattnet kastas på sidan eller de nedre stenarna uppstår en mjukare ånga Intensivare och kraftigare bad får man genom att på en gång kasta mer varmt vatten på toppen av aggregatet **Det är förbjudet att använda havsvatten och klorhaltigt vatten.**

## Basturummets konstruktion

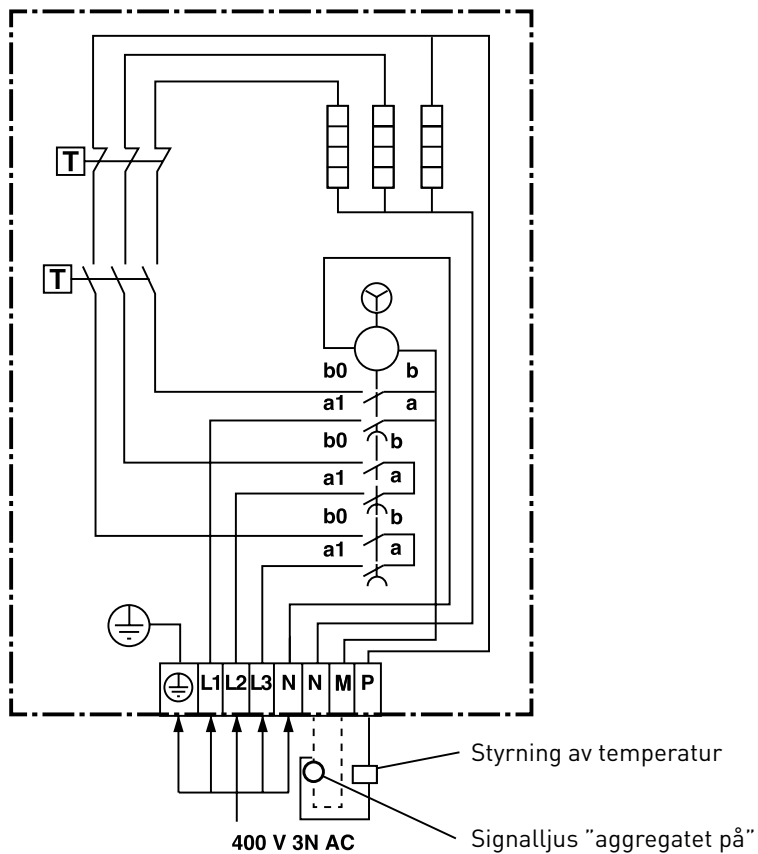
Bastun måste vara väl isolerad runt om, speciellt taket då värmen och ångan stiger uppåt. På grund av fuktigheten rekommenderar vi att aluminiumpapper används. Aggregatet ska dimensioneras efter bastuns volym. För en vanlig bastukonstruktion (mineralull- folie – trä) beräknas bastuaggregatets effektbehov enligt följande: Om oisolerade sten-, kakel- eller betongytor eller stockväggar används, ska aggregatets effekt öka. En oisolerad yta på 1 m<sup>2</sup> ökar bastuaggregatets effektbehov lika mycket som en utökning av basturummet med 1,2 m<sup>3</sup> och stockvägg med 1,5 m<sup>3</sup>. Även glasytor (glasväggar, -dörrar och oisolerade stenytor) beräknas som 1,2m<sup>3</sup>/kvadratmeter. Vid gränsfall rekommenderas ett kraftigare aggregat.

Säkerställ att bastun är välventilerad för att uppnå friskhet och en lämplig syrehalt. Luften i basturummet borde ersättas med ny luft 6 ggr/h. I en bastu med elektriskt aggregat, rekommenderas en maskinell luftventil. Ventilen placeras strax ovanför bastuaggregatet i väggen eller i taket (minst 500 mm ifrån aggregatet). OBS! Avståndet från en oriktad tilluftsventil till temperaturgivaren ska vara minst 1000 mm och avståndet för en ventil som är riktad bort från givaren ska vara minst 500 mm. Det rekommenderas vidare att ventilen för utgående luft placeras på motsatt vägg så nära golvet som möjligt eller under dörren mot tvättrummet. Vi rekommenderar också att installera en ventil i taket för utgående luft så att fukten vädras ut efter bastubadet.

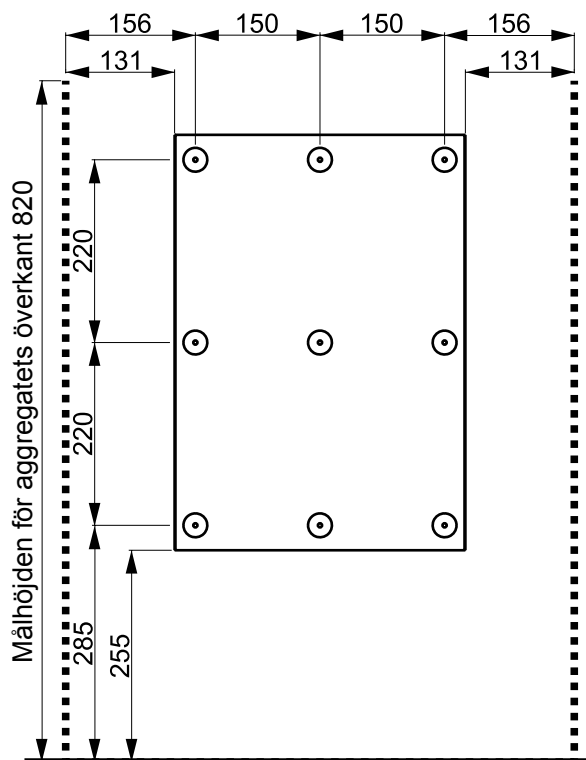
Ytterligare information ges i bygginstruktioner och -anvisningar.



## 7. Kopplingschema M-modell

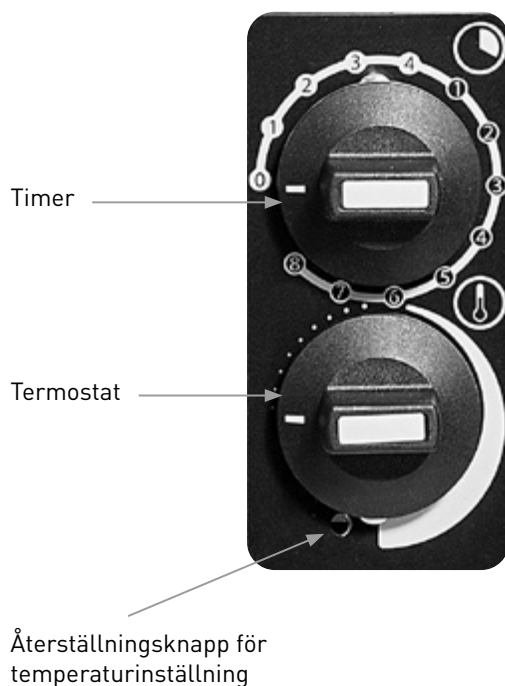


## 8. Montering av väggstället



## 9. Timer och termostat M-modell

---



Timer (4 + 8 h) fungerar som aggregatets huvudbrytare. Timern stänger av strömmen automatiskt efter en inställd tid. Med klockan kan man på förhand välja en tid mellan 1–8 timmar innan aggregatet slås på. Värmen är alltid maximalt på 4 timmar.

### Exempel:

Ifall du vill bada så fort som möjligt vrid timern på intervallet 1–4. Aggregatet kopplas genast på och börjar värmas. Den önskade temperaturen ställs in med att vrida på termostaten.

I fall du vill bada efter t.ex. tre timmar, vrid timern medsols på skalan 1–8, till läge 2. Timern startar och efter två timmar kopplas strömmen på och aggregatet börjar värmas upp. Då strömmen kopplats på aggregatet på i maximalt 4 timmar. Efter denna tid bryts strömmen automatiskt. I fall man önskar, går det att bryta strömmen tidigare genom att vrida timern motsols till läge noll (0).

**Kontrollera alltid, att timern har slagit av strömmen efter utsatt tid!**

---

### Ytterligare anslutningsmöjligheter

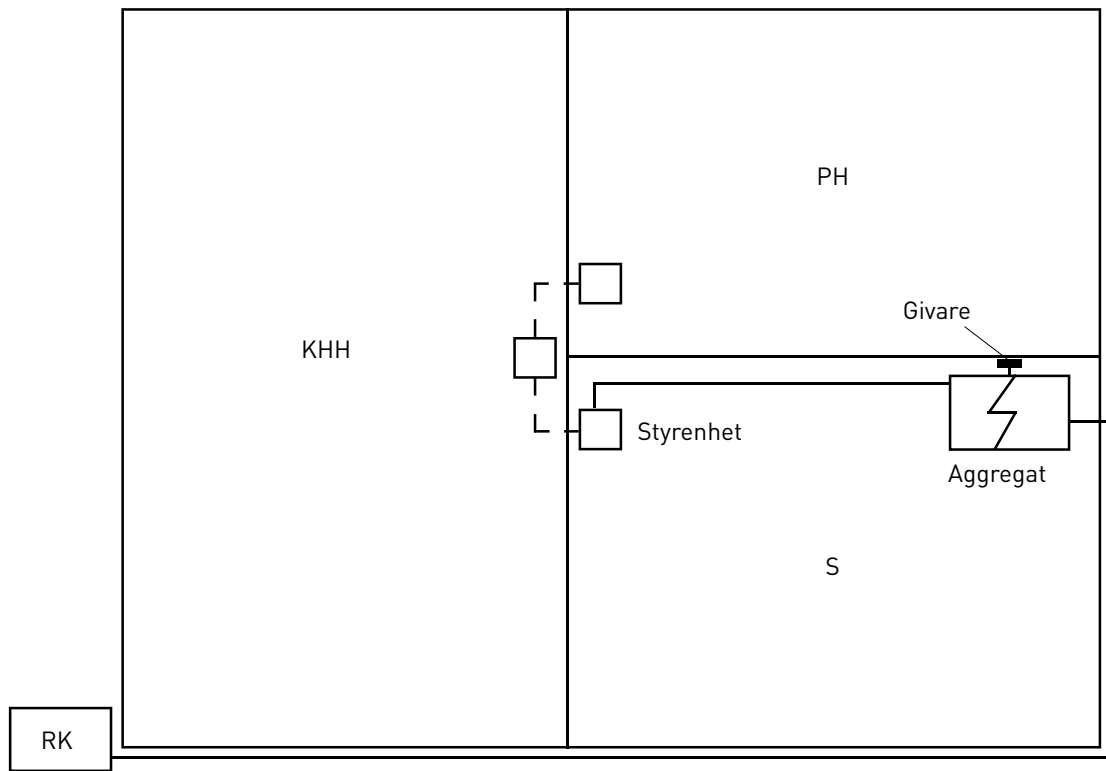
#### Montering av signallampa utanför basturummet

Som anslutningskabel används exempelvis gummikabel H07RN-F, vars genomskärningsyta bör vara lika stor som kopplingskabelns genomskärningsyta.

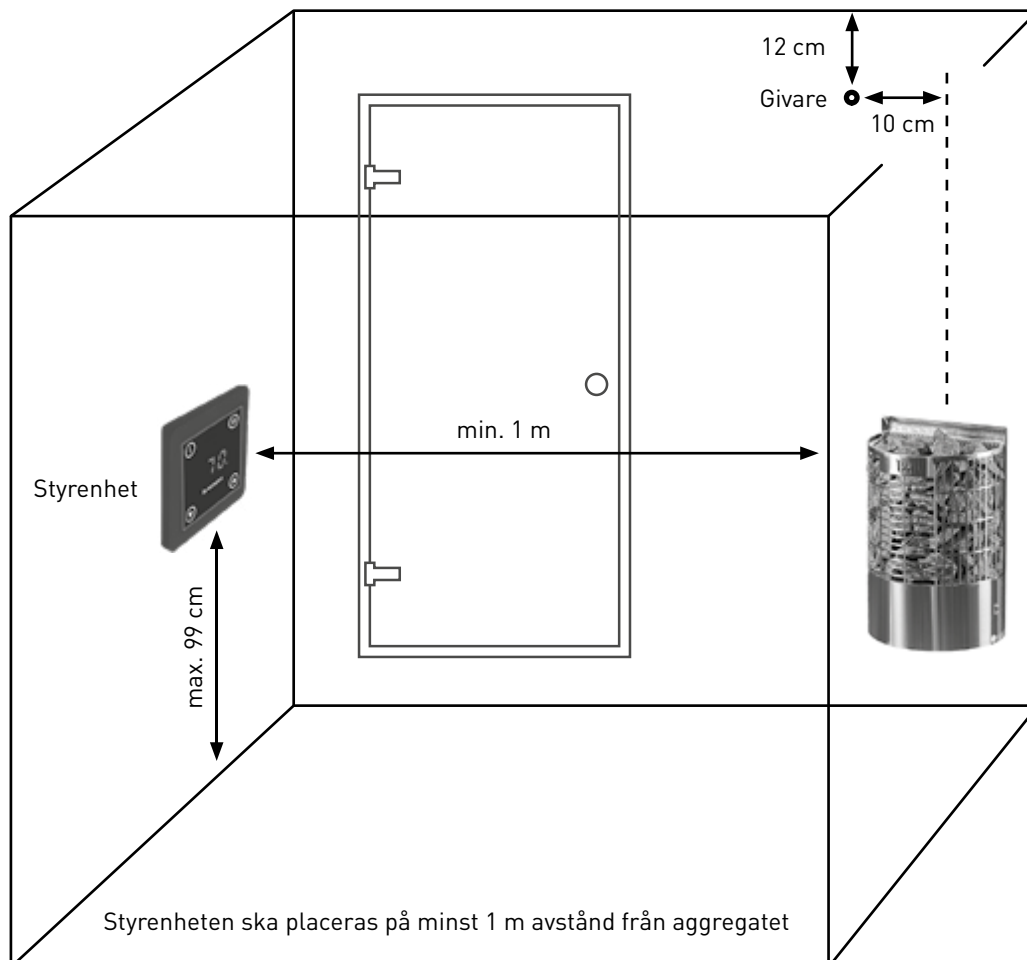
#### Styrning av eluppvärmning ihop med bastuaggregatet

Eluppvärmningens manöverkabel dras direkt till bastuaggregatets anslutningsdosa och vidare med gummikabel (lika grov som anslutningskabeln) till bastuaggregatets uttagsplintar.

## 10. Monteringsanvisningar E-modell



Anslutningskabel 5 x 1,5 mm<sup>2</sup>/5 x 2,5 mm<sup>2</sup>



Styrenheten ska placeras på minst 1 m avstånd från aggregatet

## Montering av styrenhet och givare

E-modellens förpackning inkluderar:



Styrenhet



Temperaturgivare

Förstärkningsplatta



Plastklämma



Täckningsskiva



Styrpanel



Vägggivaren placeras ovanför aggregatet.

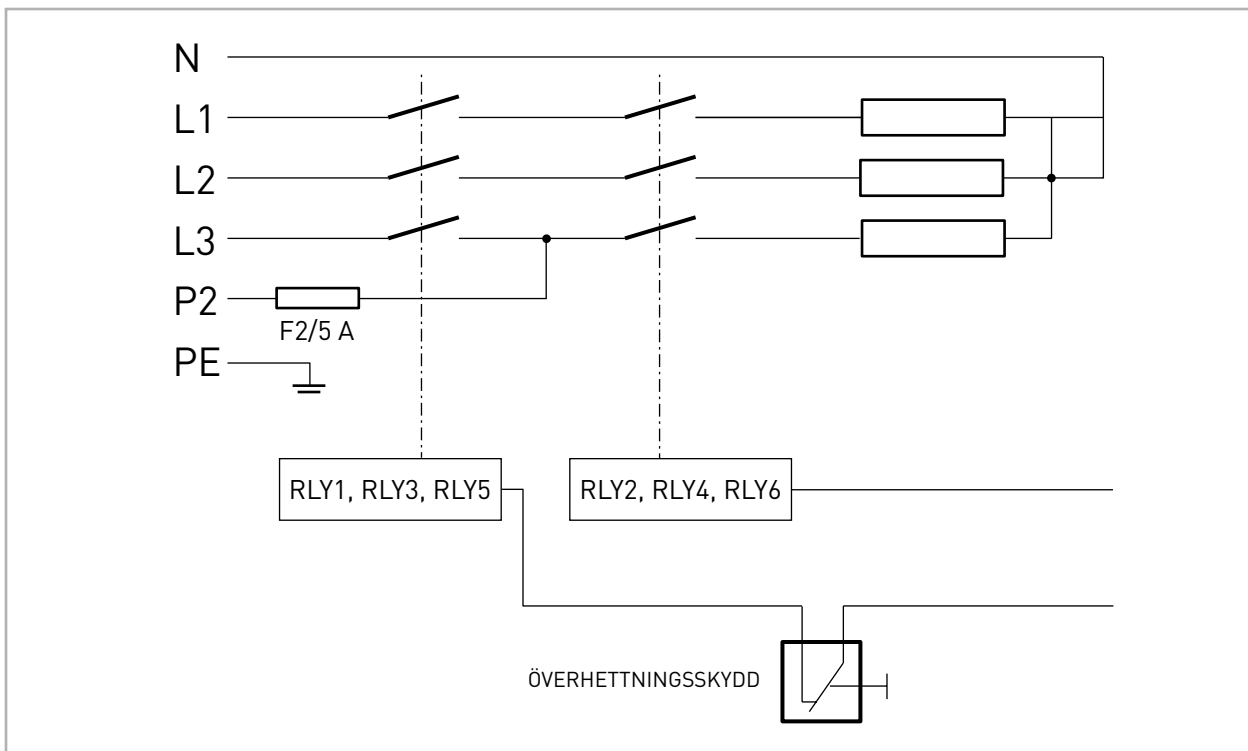
Temperaturgivaren ska monteras så att inte tilluften påverkar den.

Givaren på vägg 10 cm från aggregatets mittlinje och 10 cm från taket.

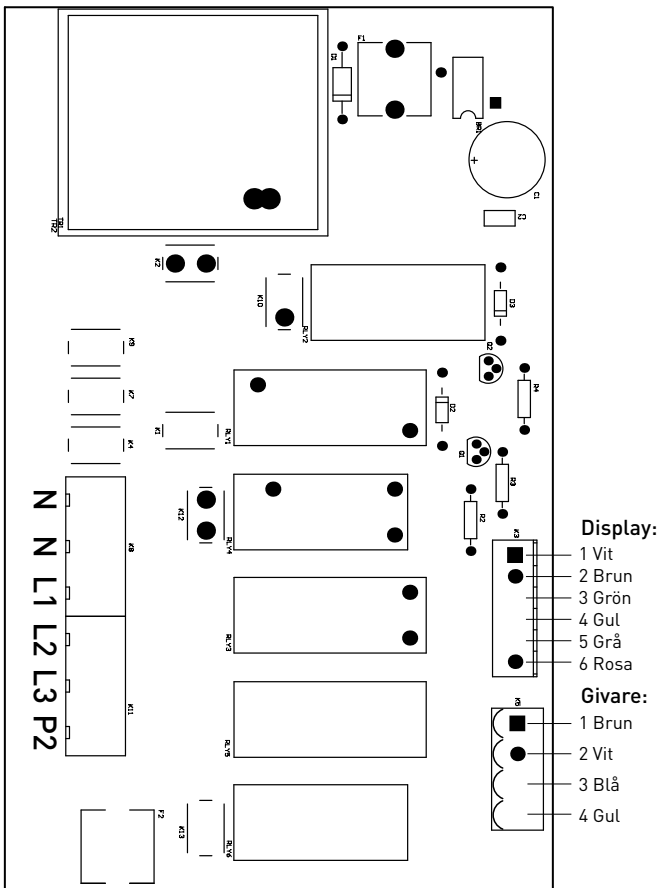
Placera förstärkningsplattan mellan väggen/dosan och plastklämman.

Plastklämman installeras med tre skruvar i väggen eller i botten på apparatdosan. På plastklämman läggs en täckningsskiva och till slut styrenheten. Installationskabelns längd är 10 m. Skär av den extra kabeln och koppla den andra ändan i aggregatet. Kontrollera att kablarna inte lossnar eller vrids när du monterar styrpanelen.

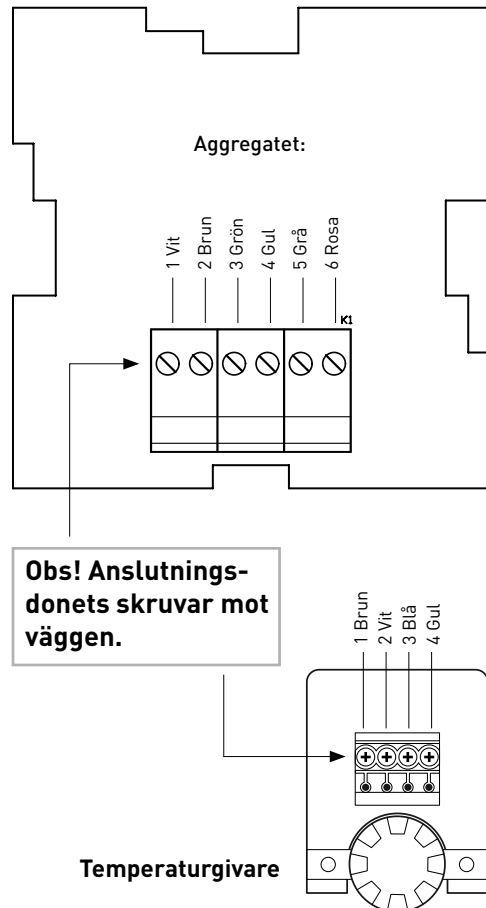
# 11. Kopplingsschema E2-modell



## Koppling av kretskort i aggregatet



## Koppling av kretskort i styrenheten



## 12. Aggregatets styrning och funktion, E2-modell



### Start av aggregatet

Aggregatet kan startas genom att trycka på strömknappen.



Den högra decimalpunkten i sifferfönstret är tänd för att visa att timertiden visas.

Om det visas tre streck i sifferfönstret så är knapparna låsta.

Knapplåsningen kan öppnas genom att samtidigt trycka länge på ström- och menyknapparna, så att alla ledsegment i sifferfönstret slås på (som i bilden).



Tiden kan ändras med upp- och nerknapparna, antingen med korta tryck eller genom att hålla knappen nedtryckt längre. Tiden ändras först i steg om en halv timme och efter tio timmar i steg om en timme.



Ett nytt tryck på strömknappen startar aggregatet.



Om en timertid är inställd, startar ett tryck på strömknappen först timern och därefter uppvärmningen av aggregatet.



### Uppvärmning

Efter att aggregatets slagits på visas den senast använda på-tiden (dvs den tid då aggregatet värmer) i sifferfönstret (förvalt värde 2 h).

På-tiden kan ändras med upp- och nerknapparna, antingen med korta tryck eller genom att hålla knappen nedtryckt längre. Tiden ändras i steg om en halvtimme.



Under tidsfördröjningen blinkar sifferfönstrets högra decimalpunkt som ett tecken på att timern är på.

Under tidsfördröjningen kan fördröjningstiden ändras med upp- och nerknapparna, antingen med korta tryck eller genom att hålla knappen nedtryckt längre.



Ett tryck på menyknappen visar den senaste måltemperaturen på teckenrutan.



Tidsfördröjningen slutar och uppvärmningen startar omedelbart om fördröjningstiden ändras till värdet noll eller strömknappen trycks under fördröjningstiden.



Temperaturen kan ändras med upp- och nerknapparna, antingen med korta tryck eller genom att hålla knappen nedtryckt längre.



### Tidsinställning av uppvärmning

Ett nytt tryck på menyknappen visar timerinställningen på teckenrutan.



### Start av uppvärmning

Ännu ett tryck på menyknappen visar på-tiden i sifferfönstret. Uppvärmningen kan nu startas genom att trycka på strömknappen, varvid den uppmätta temperaturen visas i sifferfönstret och den högra decimalpunkten i sifferfönstret är på som ett tecken på att uppvärmning pågår.



Måltemperaturen kan ändras med ned- och uppknapparna. Sifferfönstret visar uppmätt temperatur ett ögonblick efter ändring av måltemperatur. Genom att under uppvärmningstiden trycka på menyknappen visas kvarvarande på-tid i sifferfönstret.



På-tiden kan nu ändras med ned- och uppknapparna och efter ändring återgår sifferfönstret efter ett ögonblick till att visa uppmätt temperatur. Om på-tiden ändras till värdet noll avbryts uppvärmningen omedelbart.



### Avsluta uppvärmning eller stoppa timer

Under uppvärmning, tidsfördröjning eller vilket läge som helst kan aggregatet slås ifrån med ett långt tryck på strömknappen.



### Snabbstart av uppvärmning

Uppvärmningen kan startas snabbt genom att trycka på menyknappen. I det fallet är på-tiden två timmar och och måltemperaturen är den som senast användes (förvalt värde 70 °C).



Om det visas tre streck i sifferfönstret så är knapparna låsta. Knapplåsningen kan öppnas genom att samtidigt trycka länge på ström- och menyknapparna, så att alla ledsegment i sifferfönstret slås på (som i bilden).



Uppvärmningen startas genom ett nytt tryck på menyknappen.



### Barnlås

Aggregatet har en meny för särskilda inställningsparametrar.

Menyn nås genom ett långt samtidigt tryck på meny- och uppknapparna. Sifferfönstret visar förkortningen för den första parametern i menyn.



Ett tryck på menyknappen visar parameterns nuvarande värde.



Genom att trycka på ned- eller uppknappen kan parameterns värde ändras.



Det valda parametervärdet sparas genom ett tryck på menyknappen varvid parameterns förkortning visas på nytt i sifferfönstret.



Man kan lämna menyn genom ett tryck på strömknappen, varvid aggregatet stängs av.



| Parameter    | Förkortning | Värdeintervall | Förvalt värde |
|--------------|-------------|----------------|---------------|
| knapplåsning | ---         | on/off         | on            |

### Felkoder

När någon känd felsituation inträffar visar sifferfönstret en av följande felkoder:

| Felkod | Betydelse                          |
|--------|------------------------------------|
| E01    | Överhettningsskyddet har löst ut   |
| E02    | Temperaturgivaren är i olag        |
| E03    | Temperaturgivaren är inte ansluten |

## 13. Aggregatets styrning och funktion O-modell (utan styrenhet)

### Användning av bastuaggregatet

Bastuaggregat av modell O styrs från en separat styrcentral. Bekanta dig med de bruksanvisningar som levereras med styrcentralen.

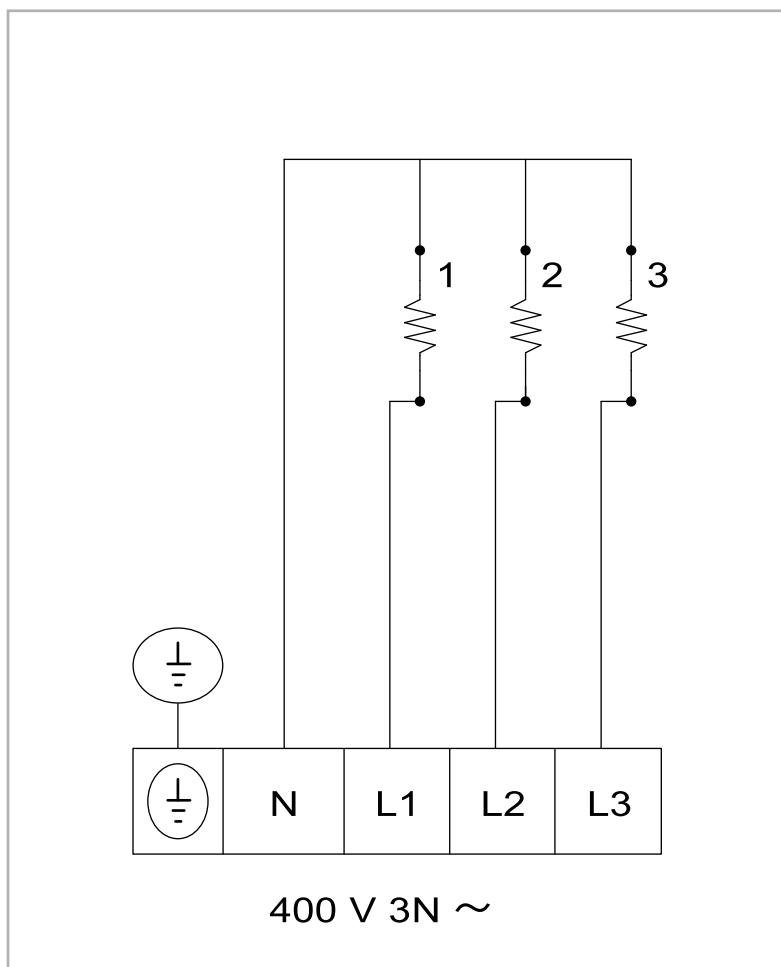
### Basturum

Placera inte tilluftsventilen så att luftströmmen kyler ner temperaturgivaren (se monteringsanvisningen för temperaturgivaren i anvisningen för styrcentralen)!

### Temperaturbegränsare

Montering och återställning av överhettningsskydd på O-modellen: Se installationsanvisningen för styrcentralen.

### Kopplingschema





## 14. Problemsituationer

---

### Om aggregatet inte värms upp

#### Kontrollera bastuaggregatets säkringar i elcentralen

#### Är strömmen påkopplad?

#### Kontrollera att alla tre motstånden glöder när aggregatet är inkopplat

#### Har överhettningsskyddet slagit på?

→ **M-modell:** Återställning sker genom att kraftigt trycka på återställningsknappen med ett smalt och spetsigt föremål, tills ett klick hörs. → **E2-modellen:** Återställning sker genom att trycka knappen i givarkapslingen inåt, tills det hörs ett knäpp. Orsaken till överhettningen bör alltid klarläggas innan bastuaggregatet kopplas på igen! Kontakta försäljaren eller tillverkaren vid behov.

#### Varningar

- Använd inte basturummet som torkrum för kläder eller tvätt på grund av brandfara.
- Var försiktig med det heta aggregatet. Stenarna och metalldelarna blir brännheta.
- Den heta ångan från aggregatet kan förorsaka brännskador.
- Barn, personer med nedsatt rörlighet och sjuka bör hållas under uppsikt under badandet.
- Bänkar och golv kan vara hala och försiktighet rekommenderas vid vistelse i basturummet.
- Bada inte under påverkan av rusmedel (alkohol, mediciner, droger etc.)

#### Garanti

I privatbruk är garantin för bastuaggregaten och styrpanelen två (2) år. I kommersiellt bruk eller i institutioner begränsas garantitiden till tre (3) månader. Med institutioner avses utrymmen som kontinuerligt hålls varma t.ex. gym, simhallar, bostadsbolag etc. Aggregatet bör inte vara på över sex (6) timmar per gång. Spara kvittot eller garantibeviset. Garantin gäller inte för yttre skador eller inre mekaniska skador, som uppstått t.ex. på grund av stenslag eller av att produkten har vält. Garantin täcker inte heller skador som uppstått av överspänning eller naturfenomen som till exempel blixtnedslag. Se även stycket gällande "Byte av stenar". **Borttagning av stenarna eller att stapla dem på nytt omfattas inte till garantin vid eventuellt garantiunderhåll.** Tillverkaren ersätter inte kostnader för fel eller störning i produkten som har orsakats köparen, förluster till följd av avbrott i affärsverksamheten eller annan direkt eller indirekt skada. Detaljerade garantivillkor finns på <https://www.mondex.fi/sv/produktstod/>

#### Underhåll, reservdelar

Vid oförklarlig skada på aggregatet, ta kontakt med tillverkarens tekniska stöd: [info@mondex.fi](mailto:info@mondex.fi). Reservdelar finns att få via Mondex återförsäljare och av tillverkaren. Vid beställning av reservdelar är det viktigt att uppge aggregatets modell, serienummer och tillverkningsdag, så att de rätta reservdelarna kan levereras.

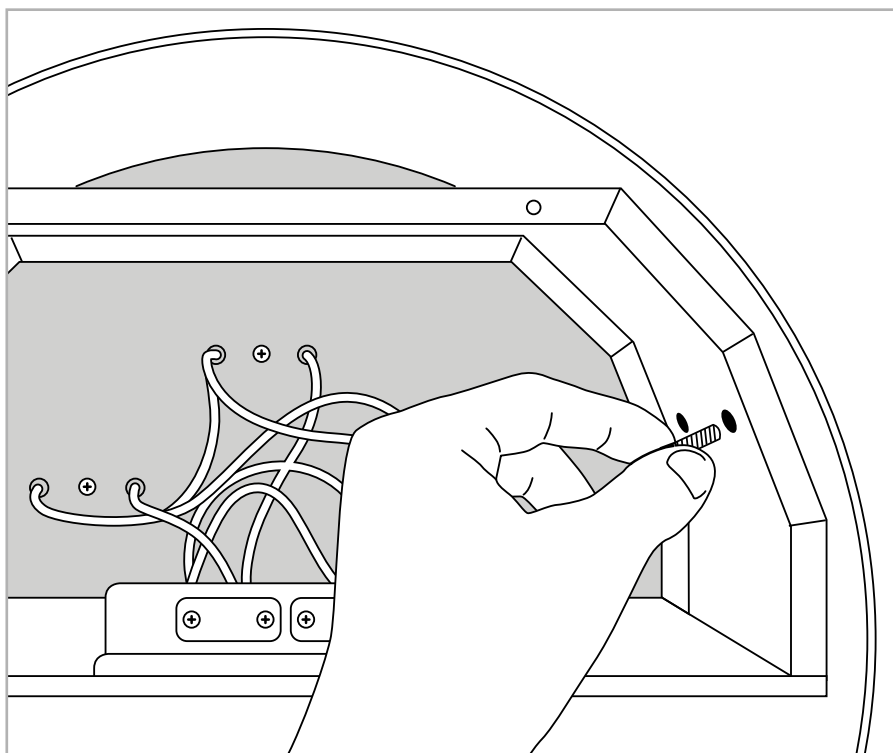
#### Natursten som material

Det kan lossna skärvor eller beståndsdelar från de naturstenar som används i aggregatet. Eftersom detta inte är ett fel utan en egenskap hos naturmaterialet är tillverkaren inte ansvarig för eventuella skador som kan orsakas.

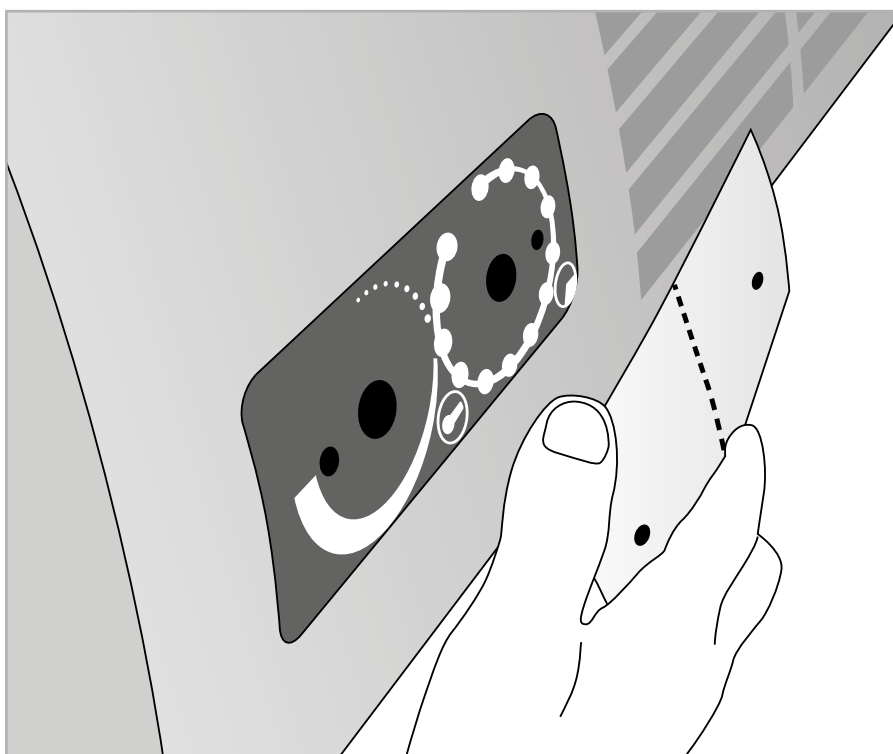
#### Byte av stenar

Stenarna skall staplas och vittrade stenar bytas till nya varje år, i frekvent bruk oftare (i kommersiellt bruk var 3:e månad). Speciellt de stenar som finns intill motstånden inne i aggregatet ska vara i bra skick och glest staplade vilket garanterar en tillräcklig luftcirkulation mellan motstånden. **I fall detta inte görs varje år kan det leda till en otillräcklig luftcirkulation varvid motstånden går sönder i förtid. I detta läge gäller inte garantin.**

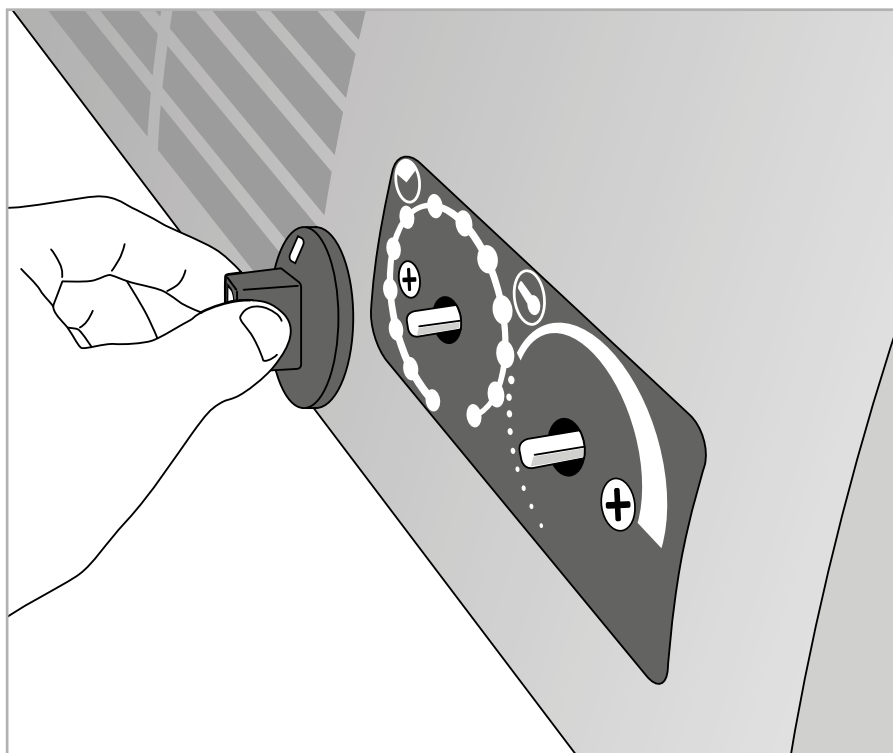
## 15. Byte av sida för styrningen, M-modellen



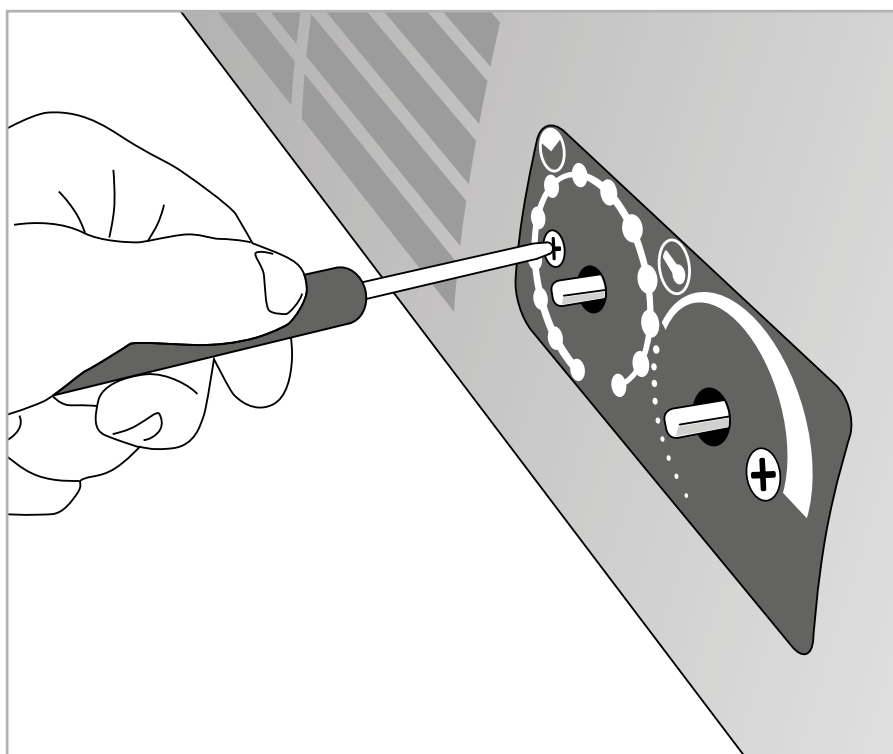
Avlägsna aggregatets bottenplåt. Lossa täckplåtens fästmuttrar.



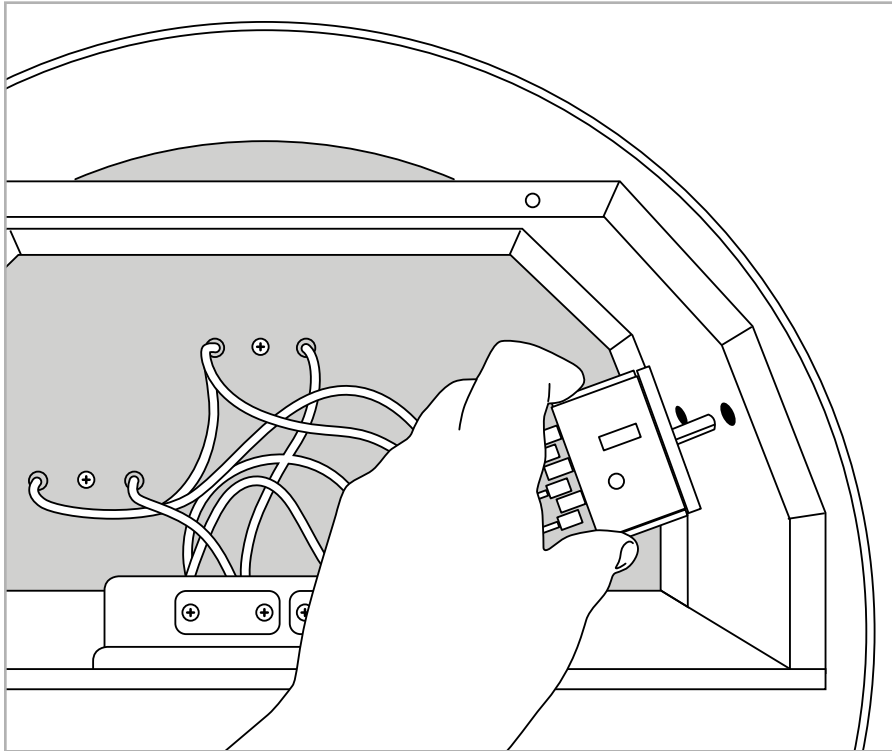
Lossa täckplåten.



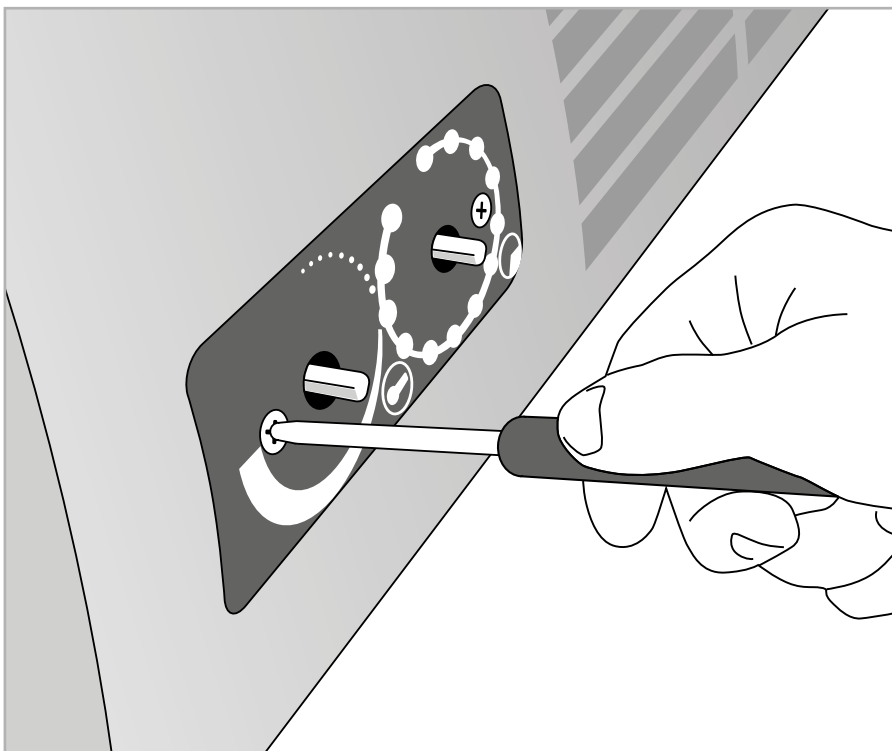
Lossa styrningens vred genom att dra kraftigt.



Lossa styrningens fästsruvar 2 st.

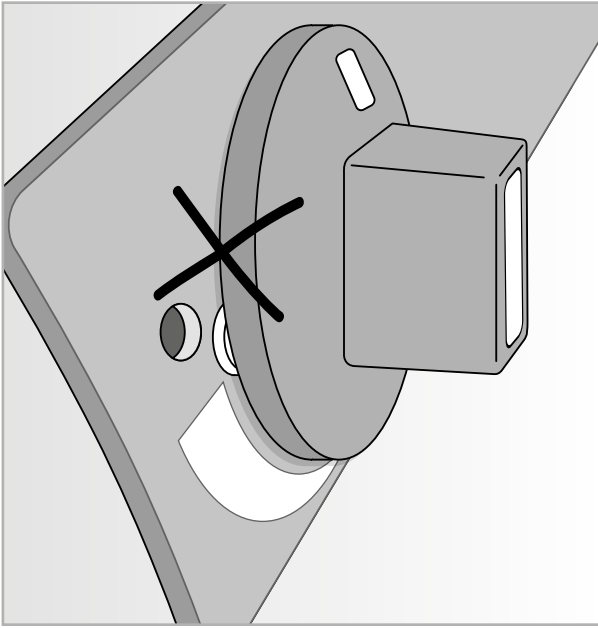


Flytta styrningen till motsatt sida.

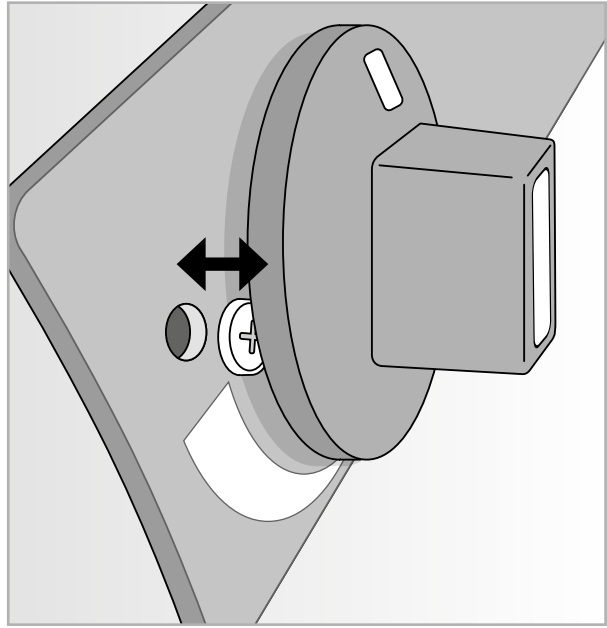


Fäst styrningens skruvar.

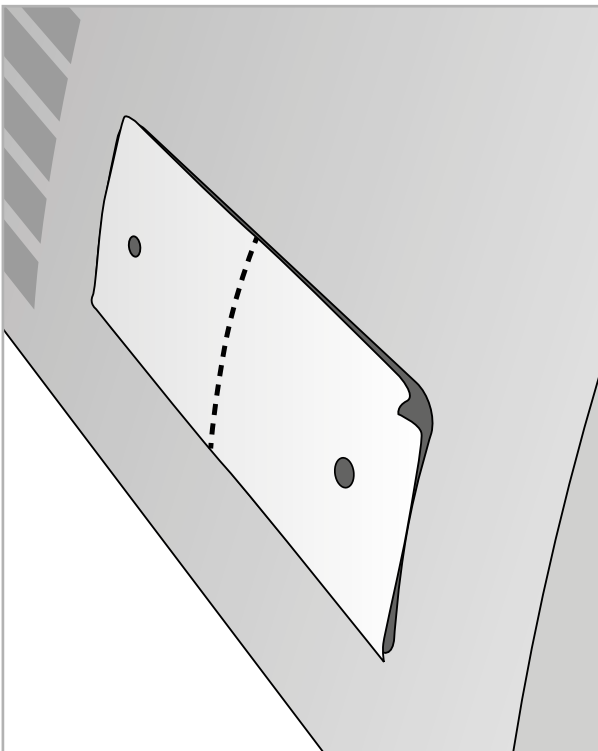
**Obs! Undvik att böja termostatens kapillärrör så att de får tvära böjar! Kontrollera att kapillärrören inte är i beröring med elkontakterna.**



Sätt tillbaka vreden på sina platser.  
**Observera! Kontrollera att vreden inte hamnar för djupt, de ska kunna rotera fritt!**



Dra vid behov vreden utåt.



Montera täckplåten på sin plats på motsatt sida.

# Aggregatets servicebok

Vi rekommenderar att byta ut stenarna varje år. Vid frekvent bruk oftare.

| Datum | Åtgärder |
|-------|----------|
|       |          |
|       |          |
|       |          |
|       |          |
|       |          |
|       |          |
|       |          |
|       |          |
|       |          |
|       |          |
|       |          |
|       |          |
|       |          |
|       |          |
|       |          |
|       |          |
|       |          |
|       |          |
|       |          |
|       |          |
|       |          |
|       |          |
|       |          |
|       |          |
|       |          |
|       |          |
|       |          |
|       |          |
|       |          |
|       |          |
|       |          |
|       |          |
|       |          |
|       |          |
|       |          |
|       |          |
|       |          |
|       |          |
|       |          |
|       |          |
|       |          |



Premec Ab  
Kettukallionkatu 4  
84100 Ylivieska  
info@mondex.fi  
www.mondex.fi



Tekniskt stöd: info@mondex.fi