



# INSTALLATIONS- UND GEBRAUCHSANWEISUNG

**Teno Modelle M, E2 und O**

# Inhaltsverzeichnis

---

<b>1</b>	<b>Allgemeine Sicherheitsanweisungen</b> .....	3
<b>2</b>	<b>Saunaofen-Modelle Teno M und E2</b> .....	4
<b>3</b>	<b>Aufbau und Installation des Saunaofens</b> .....	4
	Aufbau des Saunaofens .....	4
	Befestigung und Verriegelung der Wandhalterung .....	4
	Setzen der Steine .....	5
<b>4</b>	<b>Technische Daten</b> .....	6
	Leistung und Spannungen des Saunaofens .....	6
	Abmessungen des Saunaofens .....	6
	Steinmenge des Saunaofens .....	6
	Mindestabstände zu brennenden Materialien .....	6
<b>5</b>	<b>Allgemeine Anweisungen für die Verwendung des Saunaofens Teno</b> .....	7
	Beachtenswertes .....	7
	Installationskabel .....	7
	Zusätzliche Anschlussmöglichkeiten .....	7
<b>6</b>	<b>Beachtenswertes bei Verwendung des Saunaofens</b> .....	7
	Erstes Aufheizen .....	7
	Saunakabine .....	7
	Temperatureinstellung .....	7
	Aufheizzeit .....	7
	Aufgusswasser .....	7
	Struktur der Saunakabine .....	8
<b>7</b>	<b>Schaltplan Modell M</b> .....	9
<b>8</b>	<b>Befestigung der Wandhalterung</b> .....	9
<b>9</b>	<b>Funktionsweise der Zeitschaltuhr und des Thermostats des Modells M</b> .....	10
	Zusätzliche Anschlussmöglichkeiten .....	10
<b>10</b>	<b>Installationsanweisungen Modell E2</b> .....	11
	Installation von Steuerung von Sensor .....	12
<b>11</b>	<b>Schaltplan Modell E2</b> .....	13
	Anschluss der Steuerungskarte am Saunaofen .....	13
	Anschluss der Steuerungskarte an der Steuerung .....	13
<b>12</b>	<b>Steuerung und Bedienung des Saunaofens Modell E2</b> .....	14
	Einschalten des Saunaofens .....	14
	Starten der Heizung .....	14
	Timing der Heizung .....	14
	Einschalten der Heizung .....	14
	Ausschalten der Heizung bzw. des Timers .....	15
	Schnellstart der Heizung .....	15
	Kindersicherung .....	15
	Fehlercodes .....	15
<b>13</b>	<b>Steuerung und Bedienung des Saunaofens Modell O</b> .....	16
<b>14</b>	<b>Problemsituationen</b> .....	16
	Bei Nichterwärmung des Saunaofens .....	16
	Warnungen .....	17
	Garantie .....	17
	Wartung, Ersatzteile .....	17
	Naturstein als Material .....	17
	Austausch der Saunasteine .....	17
<b>15</b>	<b>Seitenwechsel der Steuerung</b> .....	18
<b>16</b>	<b>Wartungshistorie</b> .....	22

# 1. Allgemeine Sicherheitsanweisungen



Zur Gewährleistung eines sicheren Saunierens lesen Sie zunächst diese Warnhinweise

Der Anschluss an das Stromnetz darf nur von einem Elektriker durchgeführt werden, der über die Installationsrechte gemäß den geltenden Vorschriften verfügt.

Der Mondex-Elektrosaunaofen ist für die Verwendung in der Familiensauna geeignet, d. h. ein (1) Ofen pro Saunakabine. Bewahren Sie die Installations- und Gebrauchsanweisung für mögliche zukünftige Verwendung auf.

Prüfen Sie immer, dass die Brandschutzabstände ausreichend sind.

Bei Nichteinhaltung der Anschlussanweisungen besteht möglicherweise Feuergefahr.

Überprüfen Sie die Saunakabine immer vor dem Anschalten des Saunaofens.

Achten Sie immer darauf, dass sich die Steuerung nach der festgelegten Zeit ausschaltet.

Verwenden Sie die Sauna aus Feuerschutzgründen nicht zum Trocknen von Kleidung oder Wäsche.

Lassen Sie Vorsicht beim heißen Saunaofen walten: Steine und Metallteile des Saunaofens können Hautverbrennungen verursachen.

Der Wasserdampf des Saunaofens ist heiß und kann Verbrennungen verursachen.

Kinder, bewegungseingeschränkte und kranke Personen sollten beim Saunieren beaufsichtigt werden.

Kinder dürfen nicht mit dem Gerät spielen.

Kinder dürfen Reinigung und Wartung nicht ohne Beaufsichtigung durchführen.

Die Bänke und der Fußboden können rutschig sein, bewegen Sie sich daher vorsichtig in der Sauna.

Betreten Sie die heiße Sauna nicht unter dem Einfluss von berauschenden Substanzen (Alkohol, Medikamente, Drogen usw.)

Ein nicht ausreichend gefüllter Steinraum stellt eine Brandgefahr dar.

Abdecken verursacht Brandgefahr.

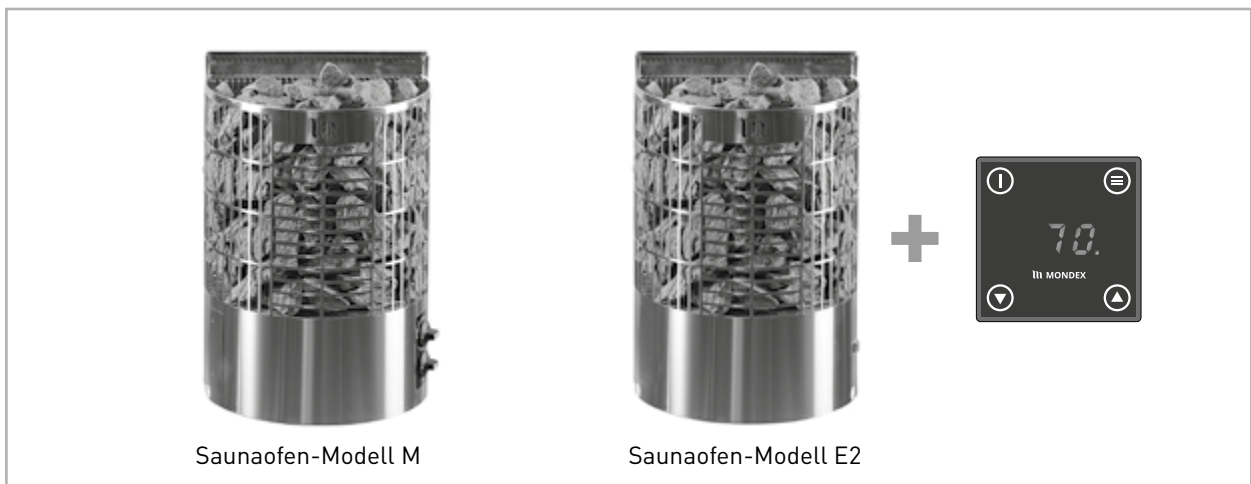
3

Dieses Gerät darf nur von Kindern ab 8 Jahren und älter sowie von Personen mit verringerten physischen, sensorischen oder mentalen Fähigkeiten oder Mangel an Erfahrung und Wissen benutzt werden, wenn sie beaufsichtigt oder bezüglich des sicheren Gebrauchs des Gerätes unterwiesen wurden und die daraus resultierenden Gefahren verstehen.

Dieses Gerät erfüllt die folgenden Standards: 

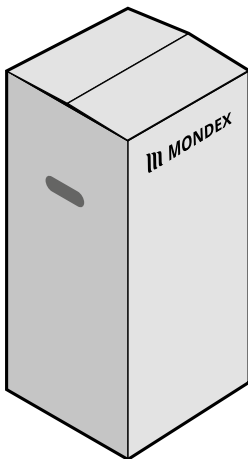
Zur Ermöglichung einer kontinuierlichen Produktentwicklung behält Mondex sich das Recht vor, Änderungen am Aussehen der Produkte und Änderungen der technischen Eigenschaften ohne vorherige Ankündigung vorzunehmen.

## 2. Saunaofen-Modelle Teno



## 3. Aufbau und Installation des Saunaofens

### Aufbau des Saunaofens



- 1) Der Saunaofen muss bis zur Installation in seiner Verpackung an einem trockenen und warmen Ort gelagert werden.
- 2) Die Verpackung enthält den Saunaofen und die Wandmontagehalterung sowie bei dem Modell E2 den Sensor, die elektrische Steuerung und die erforderlichen Kabel für den Thermostat. Führen Sie eine Sichtprüfung des Zustands der einzelnen Teile durch und wenden Sie sich bei der Feststellung von Mängeln an den Verkäufer. Vermeiden Sie beim Auspacken Schläge und Stöße auf die Teile des Saunaofens. Auch die Bodenoberfläche der Sauna sollte vor Beginn der Installationsarbeiten ordnungsgemäß geschützt werden.
- 3) Ein Elektriker schließt vor der Installation des Saunaofens die Leitungen an. Wird der Saunaofen in die Bankkonstruktion eingelassen, muss der Saunaofen vor dem Anschließen des Stroms durch die Bänke abgesenkt werden. Beachten Sie bei der Installation des Saunaofens die Abstände zu brennbarem Material wie in Tabelle 4.4 auf Seite 6 angegeben.

**Achtung! Entfernen Sie vor der Inbetriebnahme des Saunaofens alle Kunststofffolien.**

### Befestigung und Verriegelung der Wandhalterung

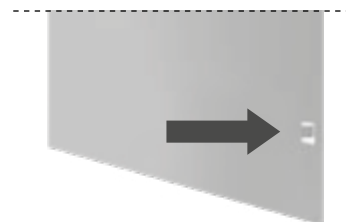


Befestigungspunkte



Verriegelungslasche

Nachdem die Wandhalterung an die Wand geschraubt und der Saunaofen eingehängt wurde, werden die Verriegelungslaschen auf der Rückseite des Saunaofens nach außen geklappt, um ein versehentliches Herausheben des Saunaofens aus dem Gestell zu verhindern.



Geklappte Verriegelungslaschen

## Setzen der Steine

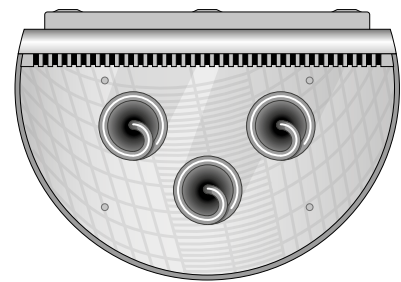
**Achtung!** Für den Saunaofen Teno sollten handelsübliche 5–10 cm große Blocksteine als Saunasteine verwendet werden. Geeignete Steinmaterialien sind Peridotit, Olivin-Diabas und Olivin. Keramische „Steine“ und weicher Speckstein dürfen nicht verwendet werden. Dies könnte zum Bruch der Widerstände führen. **Vor dem Beladen des Saunaofens die Saunasteine vom Steinstaub befreien. Schutzhandschuhe verwenden.** Die Steine des Saunaofens werden so gesetzt, dass die Widerstände in einer geraden Linie bleiben. Die Widerstände dürfen nicht so verdreht werden, dass sie an den Metallstrukturen des Saunaofens hängen bleiben. **Ziel ist es, die äußeren Steine so dicht wie möglich und die inneren Steine so locker wie möglich zu setzen.**

Ein dichter Steinmantel verhindert, dass die direkte Wärmeabstrahlung die Materialien um den Ofen herum überhitzen.

Durch das lockere Setzen der inneren Steine kann die Luft durch den Ofen strömen, sodass die Sauna und die Saunasteine sich effektiv erwärmen.

## Befüllen des Ofens mit Saunasteinen

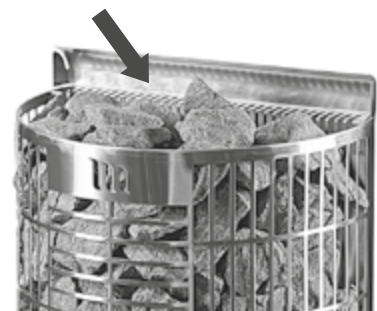
- 1) Die Steine nicht in den Steinraum fallen lassen. Die Steine nicht fest zwischen die Widerstände klemmen.
- 2) Keine Gegenstände oder Geräte im Steinraum oder in der Nähe des Steinraums platzieren, die den Luftstrom durch den Saunaofen verändern würden.
- 3) **Ein offen glühender Widerstand kann Materialien außerhalb der Sicherheitsabstände des Saunaofens auf eine gefährlich hohe Temperatur erhitzen.**



**Achtung!** Es darf kein direkter Kontakt zwischen den Widerständen und dem Gestell des Saunaofens bestehen; es muss sich immer ein Stein zwischen ihnen befinden.

Im Inneren von Spiralwiderständen dürfen keine Saunasteine platziert werden.

Setzen Sie keine Steine auf den mit dem Pfeil gekennzeichneten Luftspalt im Bild rechts, da diese die Belüftung des Saunaofens verhindern würden.



Häufen Sie die Steine nicht auf dem Saunaofen auf!

**Betreiben Sie den Ofen niemals ohne ihn mit Steinen aufzufüllen!**

Vom Benutzer oder von anderen Personen verursachte Schäden werden nicht von der Mondex-Garantie oder anderen Produkthaftungen abgedeckt. Beim Setzen der Steine in den Saunaofen muss zum Vermeiden von Schäden darauf geachtet werden, dass die Metallflächen des Saunaofens nicht angestoßen werden. Weitere Informationen zu Garantie und Austausch der Steine finden Sie auf Seite 17.

## 4. Technische Daten

Saunaofen	Teno 6,6	Teno 9,0
Leistung kW	6,6	9,0
Spannung	400 V 3N	400 V 3N
Anschlusskabel	5 x 1,5 mm <sup>2</sup>	5 x 2,5 mm <sup>2</sup>
Sicherung	3 x 10 A	3 x 16 A

Tabelle 4.1

### Abmessungen des Saunaofens (mm)

Modell	Breite	Tiefe	Höhe
Teno 6,6	420	290	630
Teno 9,0	420	290	630

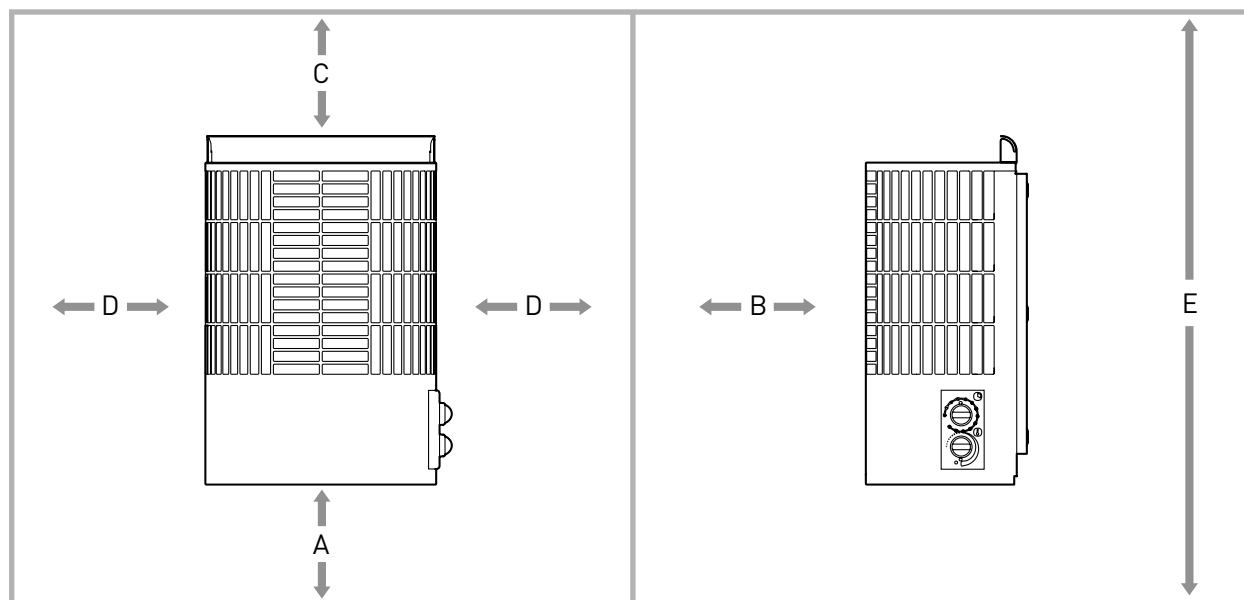
Tabelle 4.2

### Steinmenge des Saunaofens

Modell	Steinmenge (kg)
Teno 6,6	40
Teno 9,0	40

Tabelle 4.3

### Mindestabstände zu brennenden Materialien (mm)



Modell	A	B	C	D	E	Volumen
Teno 6,6	200	100	850	100	1900	6-9 m <sup>3</sup>
Teno 9,0	200	120	1070	100	1900	8-13 m <sup>3</sup>

Tabelle 4.4 Mindestabstände zu brennenden Materialien (mm)

## 5. Allgemeine Anweisungen für die Verwendung des Saunaofens

---

### Beachtenswertes

Der Anschluss an das Stromnetz darf nur von einem Elektriker durchgeführt werden, der über die Installationsrechte gemäß den geltenden Vorschriften verfügt. Der Teno-Elektrosauaofen ist für die Verwendung in der Familiensauna geeignet, d. h. ein (1) Ofen pro Saunakabine. Bewahren Sie die Installations- und Gebrauchsanweisung für mögliche zukünftige Verwendung auf.

### Installationskabel

Als Anschlusskabel wird ein H07RN-F-Gummikabel verwendet.

### Zusätzliche Anschlussmöglichkeiten

Elektrische Heizungssteuerung des Saunaofens: Das elektrische Heizungssteuerkabel wird direkt zur Anschlussdose des Saunaofens geführt, von wo aus es mit einem Gummikabel der gleichen Stärke wie das Anschlusskabel weiter an die Reihenanschlüsse des Saunaofens angeschlossen wird.

**ACHTUNG!** Bei Nichteinhaltung der Anschlussanweisungen besteht möglicherweise Feuergefahr.  
**ACHTUNG!** Entfernen Sie vor der Inbetriebnahme des Saunaofens alle Kunststofffolien.

## 6. Beachtenswertes bei der Verwendung des Saunaofens

---

### Erstes Aufheizen

Beim ersten Aufheizen kann von den Widerständen Brandgeruch ausgehen, deshalb muss für Belüftung und Luftzirkulation gesorgt werden.

### Saunakabine

Überprüfen Sie die Saunakabine immer vor dem Anschalten des Saunaofens. Achten Sie immer darauf, dass sich der Timer nach der festgelegten Zeit ausschaltet.

### Temperatureinstellung

Die gewünschte Temperatur wird entweder über einen mechanischen Thermostat (siehe Seite 10: Modelle M) oder über das Bedienfeld (siehe Seite 14: Modelle E2) eingestellt. Die Größe, Struktur und Wärmedämmung der Sauna beeinflussen die tatsächliche Aufheizzeit. Mithilfe des Thermostats kann die Temperatur in der Saunakabine auf dem gewünschten Niveau gehalten werden. Falls aus einem Grund die Temperatur in der Saunakabine gefährlich hoch wird, unterbricht der Temperaturbegrenzer die Stromzufuhr zum Saunaofen. Der Grund der Überhitzung muss immer untersucht werden. Die Stromversorgung wird durch das Drücken der Reset-Schalter am Temperaturbegrenzer wieder eingeschaltet (siehe Seite 10: Modelle M und Seite 14: Modelle E2).

### Aufheizzeit

Unnötig langes Aufheizen der Sauna verbraucht Energie und verbessert die Aufgusseigenschaften der Sauna nicht. Sie erhalten die besten Aufgüsse bei relativ kurzer Heizzeit, d. h. 30–60 Minuten, je nach Größe der Sauna und Leistung des Saunaofens. Die Größe der Sauna, eine Glastür, Fenster oder die verwendeten Materialien erfordern möglicherweise eine längere Aufheizzeit.

### Aufgusswasser

Wir empfehlen die Verwendung von lauwarmem Aufgusswasser. Als Aufgusswasser wird Leitungswasser verwendet. Sie erzielen einen weicheren Aufguss, wenn Sie das Wasser auf die seitlichen/unteren Steine gießen. Für härtere und intensivere Aufgüsse gießen Sie in einem Zug reichlich warmes Wasser auf den Scheitel des Saunaofens. **Meerwasser und chlorhaltiges Wasser darf nicht verwendet werden.**

## Struktur der Saunakabine

Die Sauna muss gut isoliert sein, insbesondere die Decke, durch die die Wärme sonst entweichen kann. Aus Feuchtigkeitsgründen wird Aluminiumpapier empfohlen. Der Saunaofen wird entsprechend dem Volumen der Saunakabine bemessen. Neben der Standard-Sauna-Konstruktion (Wolldämmung-Folie-Holz) wird der Leistungsbedarf wie folgt berechnet:

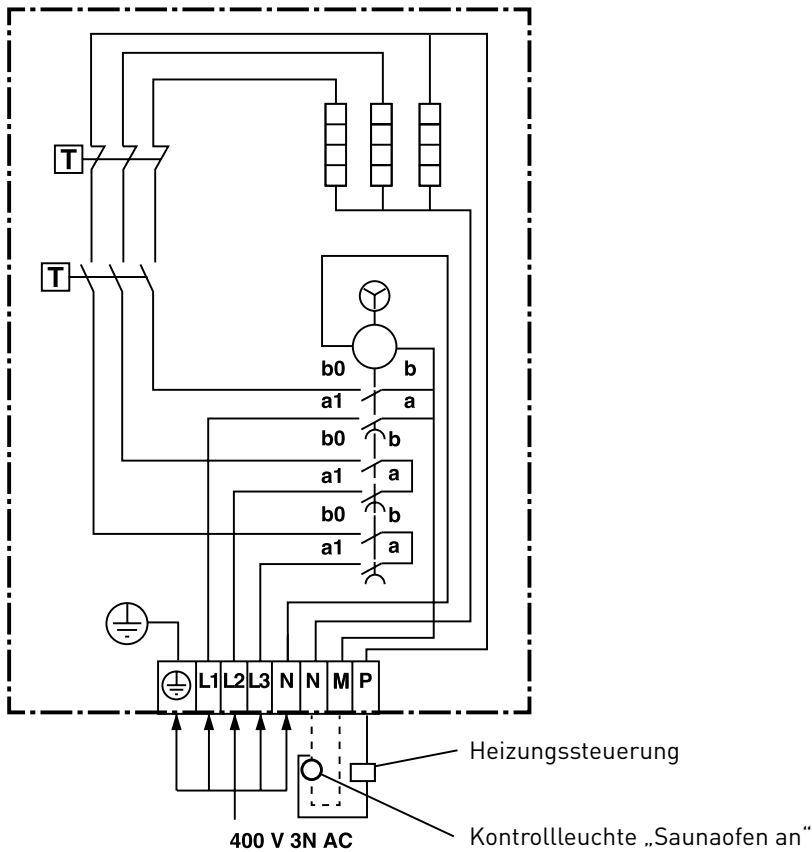
Wenn die Sauna entweder ungedämmte Stein-, Fliesen- oder Betonflächen oder Blockwände hat, muss die Leistung des Saunaofens erhöht werden. Der Leistungsbedarf steigt für jeden Quadratmeter ungedämmter Fläche um den gleichen Betrag wie die Volumenzunahme von 1,2 m<sup>3</sup> bzw. 1,5 m<sup>3</sup> bei Blockflächen. Glasflächen (Glaswände, Türen und ungedämmte Steinflächen) werden ebenfalls mit 1,2 m<sup>3</sup> pro Quadratmeter berechnet. In Grenzfällen wählen Sie einen leistungsstärkeren Saunaofen.

Die Sauna benötigt eine effiziente Belüftung, um Sauerstoffgehalt und Frische zu erzielen. Das Luftwechselintervall in der Saunakabine muss 6 Mal/Stunde betragen. In einer Sauna mit Elektroöfen ist die mechanische Belüftung die effektivste Methode. Die Zuluft wird mindestens 500 mm oberhalb des Saunaofens an der Wand oder Decke geführt. **ACHTUNG!** Der Abstand eines richtungsunabhängigen Zuluftventils muss mindestens 1000 mm vom Temperatursensor betragen und der Abstand des vom Sensor abgewandten Ventils muss mindestens 500 mm betragen. Der Abzug erfolgt von der gegenüberliegenden Wand, möglichst nahe am Boden, oder unter der Tür auf der Waschräumeite. Der Abzug sollte an der Decke angebracht werden, um die Feuchtigkeit nach dem Saunieren leichter ableiten zu können.

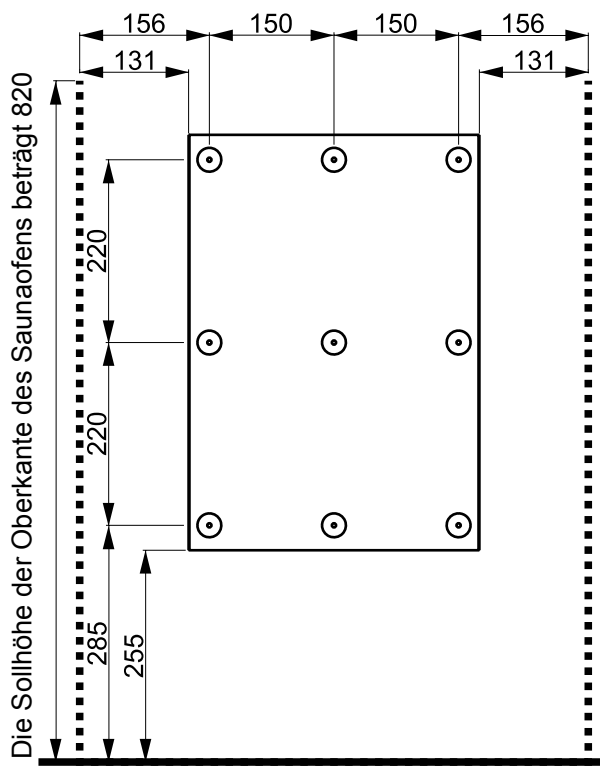
Weitere Informationen finden Sie in den Bauvorschriften und -bestimmungen.



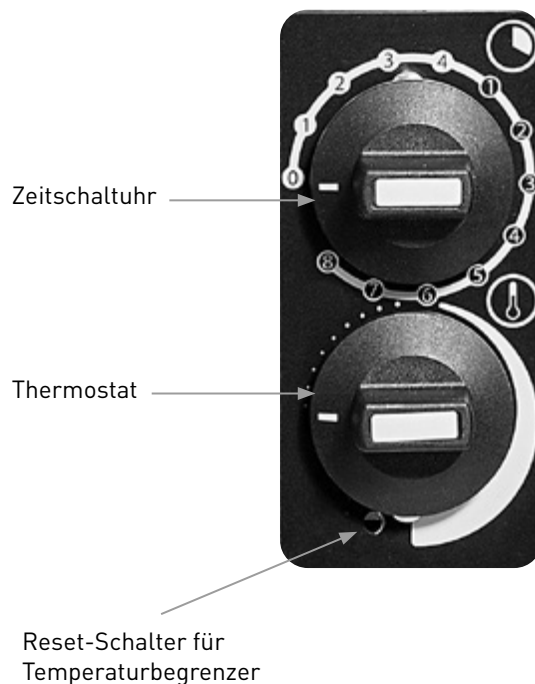
## 7. Schaltplan Modell M



## 8. Befestigung der Wandhalterung



## 9. Funktionsweise der Zeitschaltuhr und Thermostats des Modells M



Die Zeitschaltuhr (4+8 h) dient als Hauptschalter des Saunaofens. Nach der gewünschten Zeit schaltet sich die Zeitschaltuhr des Saunaofens automatisch ab. Wenn Sie den Saunaofen zu einer bestimmten Zeit aufheizen möchten, können Sie den Start des Saunaofens innerhalb von 1–8 Stunden mit der Zeitschaltuhr planen. Die maximale Heizzeit beträgt 4 Stunden.

### Beispiel:

Wenn Sie möglichst bald saunieren möchten, stellen Sie die Zeitschaltuhr auf 1–4. Der Saunaofen schaltet sich sofort an und beginnt zu heizen. Drehen Sie den Thermostat, um die gewünschte Temperatur einzustellen.

Wenn Sie beispielsweise in drei Stunden in die Sauna gehen wollen, stellen Sie die Zeitschaltuhr auf 1–8, Position 2. Die Uhr startet und nach zwei Stunden wird der Strom eingeschaltet und der Saunaofen beginnt zu heizen. Nach dem Einschalten ist der Saunaofen immer für maximal 4 Stunden eingeschaltet. Nach Ablauf dieser Zeit wird der Strom automatisch abgeschaltet. Falls gewünscht, kann der Strom früher abgeschaltet werden, indem die Zeitschaltuhr auf null (0) gestellt wird.

**Achten Sie immer darauf, dass die Zeitschaltuhr nach Ablauf der Zeit ausgeschaltet wird!**

### Zusätzliche Anschlussmöglichkeiten

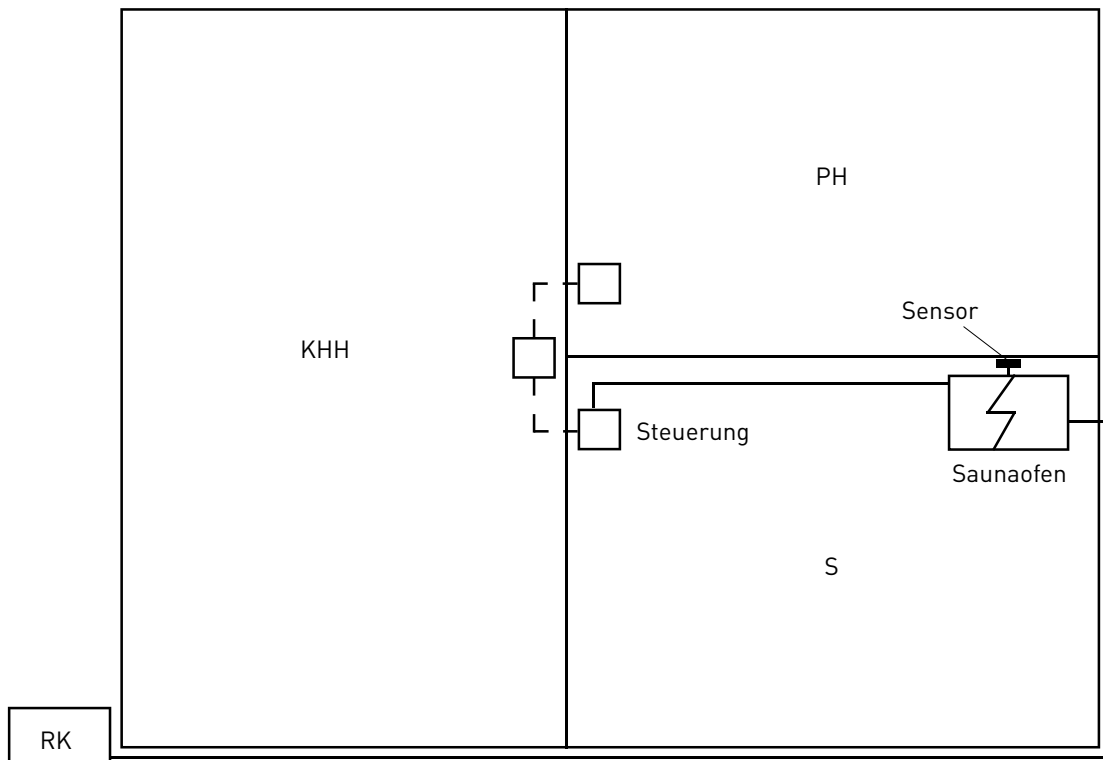
#### Anschluss der Kontrollleuchte außerhalb der Saunakabine

Als Anschlusskabel wird z. B. ein H07RN-F-Kabel verwendet, das den gleichen Querschnitt wie das Anschlusskabel aufweisen muss.

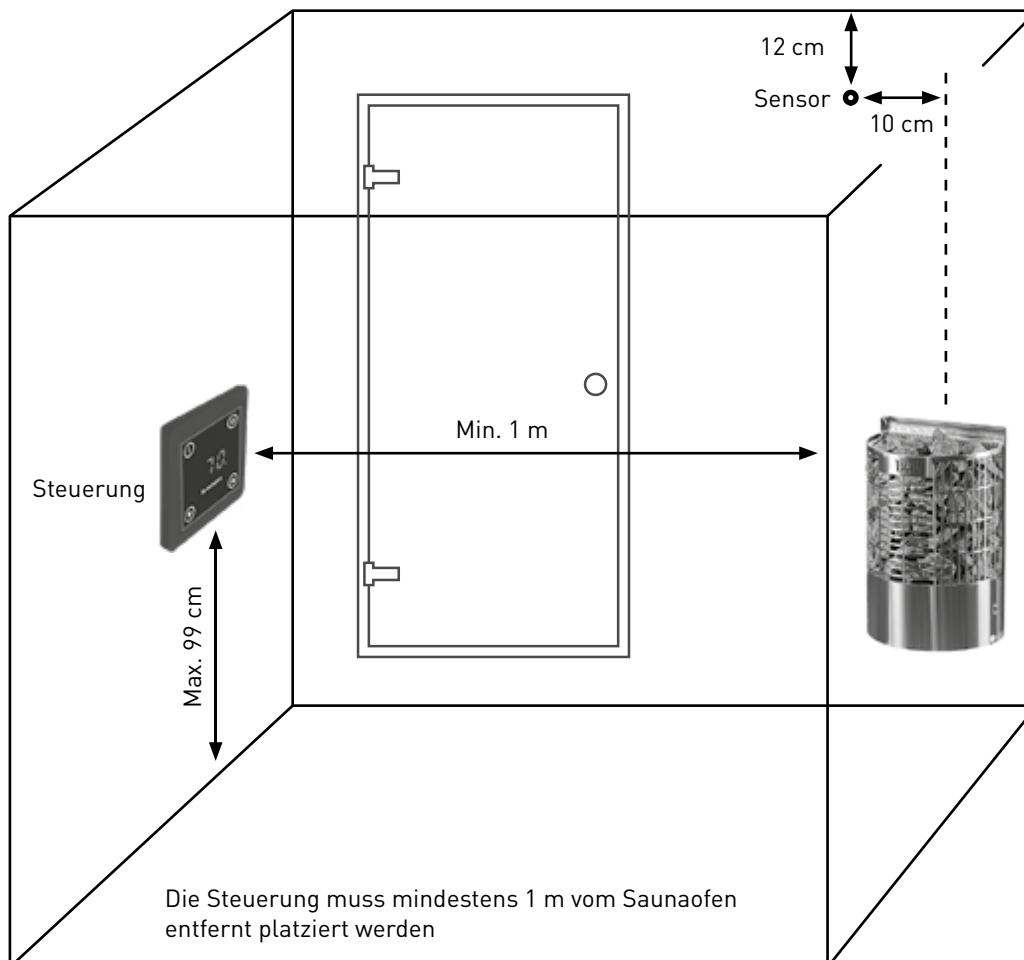
#### Elektrische Heizungssteuerung des Saunaofens

Das elektrische Heizungssteuerkabel wird direkt zur Anschlussdose des Saunaofens geführt, von wo aus es mit einem Gummikabel der gleichen Stärke wie das Anschlusskabel weiter an die Reihenanschlüsse des Saunaofens angeschlossen wird.

# 10. Installationsanweisungen Modell E2



Einspeisekabel 5 x 1,5 mm<sup>2</sup> / 5 x 2,5 mm<sup>2</sup>



## Installation von Steuerung und Sensor

Die Verpackung des Modells E2 enthält:



Steuerung



Temperatursensor



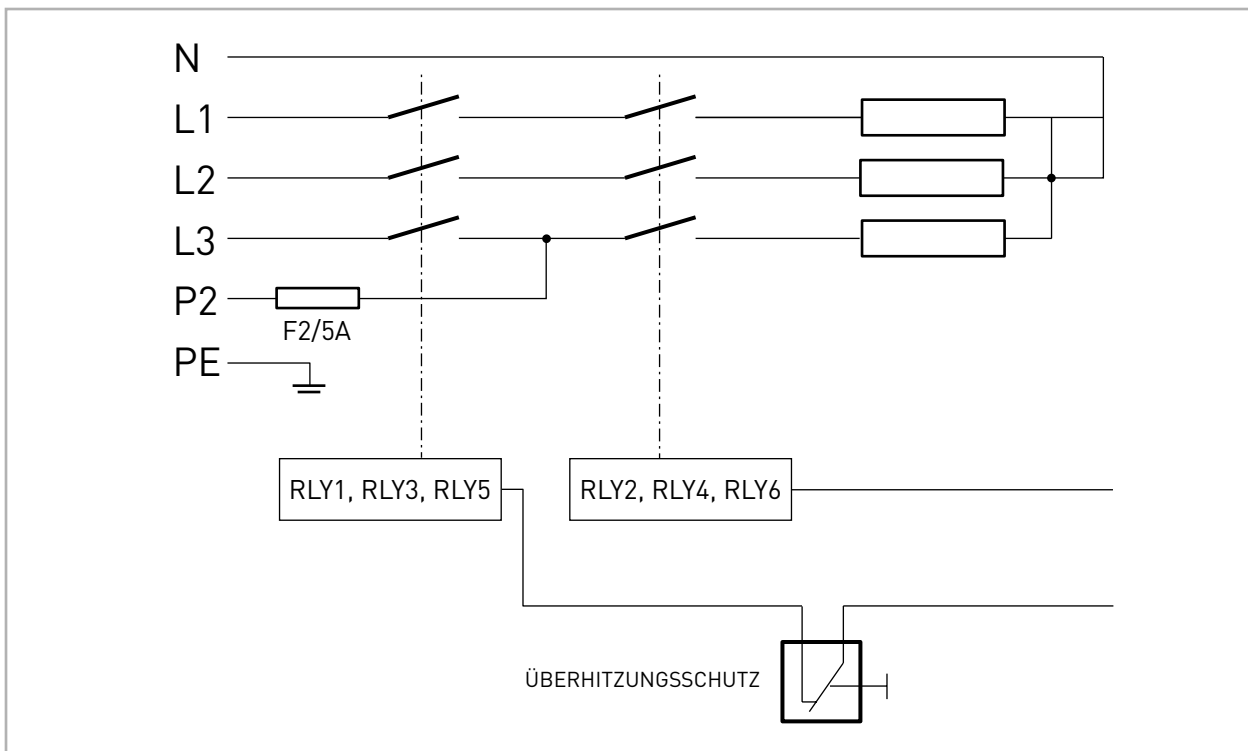
Der Wandsensor wird oberhalb des Saunaofens angebracht.

Der Temperatursensor muss so installiert werden, dass die Zuluft ihn nicht beeinflusst.

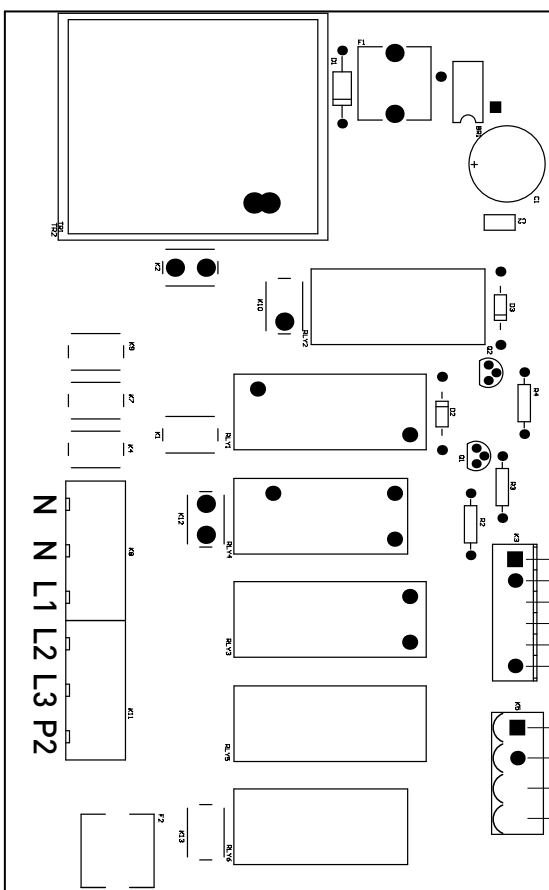
Den Sensor 10 cm von der Mittellinie des Saunaofens und 12 cm von der Decke entfernt an der Wand anbringen.

Die Wandmontageplatte wird mit drei Schrauben an der Wand oder an dem Einbaugerätestecker befestigt. Auf die Montageplatte wird eine Abdeckplatte und schließlich das Bedienfeld angebracht. Die Länge des Kabels beträgt 10 m. Schneiden Sie das überschüssige Kabel ab und schließen Sie das andere Ende am Saunaofen an. Achten Sie bei der Installation des Bedienfelds darauf, dass sich die Drähte nicht lösen oder verdrehen.

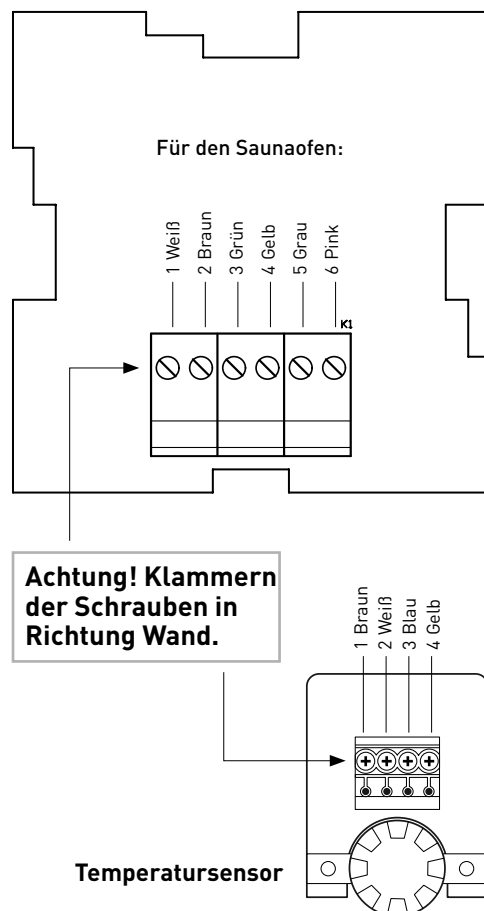
# 11. Schaltplan Modell E2



## Anschluss der Steuerungskarte am Saunaofen



## Anschluss der Steuerungskarte an der Steuerung



## 12. Steuerung und Bedienung des Saunaofens Modell E2



### Einschalten des Saunaofens

Der Saunaofen kann durch Drücken der Einschalttaste gestartet werden.



Erscheinen drei Striche auf dem Display, sind die Tasten gesperrt.

Zur Entsperrung der Tasten halten Sie die Einschalt- und die Menütaste gleichzeitig gedrückt; alle LED-Segmente auf dem Display leuchten auf (wie abgebildet).



Durch erneutes Drücken der Einschalttaste wird der Saunaofen eingeschaltet.



### Starten der Heizung

Nach dem Einschalten des Saunaofens zeigt das Display die letzte Betriebsdauer an (Standard 2 Stunden).

Die Heizzeit kann mit der Abwärts- und der Aufwärts-Taste geändert werden, entweder durch kurzes Drücken oder durch längeres Gedrückthalten der Taste. Die Zeit wird in 30-Minuten-Schritten eingestellt.



Durch das Drücken der Menütaste wird im Display die zuletzt verwendete Solltemperatur angezeigt.



Die Temperatur kann mit der Abwärts- und Aufwärts-Taste eingestellt werden, entweder durch kurzes Drücken oder durch Gedrückthalten der Taste.



### Timer der Heizung

Durch erneutes Drücken der Menü-Taste wird die Timer-Zeit auf dem Bildschirm angezeigt.



Der rechte Dezimalpunkt auf dem Display zeigt an, dass die Timer-Zeit angezeigt wird.

Die Zeit kann mit der Abwärts- und der Aufwärts-Taste verändert werden, entweder durch kurzes Drücken oder durch längeres Gedrückthalten der Taste. Die Zeit ändert sich zunächst in 30-Minuten-Schritten und nach zehn Stunden in Stundenschritten.



Ist die Timerzeit eingestellt und wird die Einschalttaste gedrückt, startet zuerst der Timer und dann beginnt der Saunaofen zu heizen.



Während der Timerzeit blinkt der rechte Dezimalpunkt in der Anzeige. Dies zeigt an, dass die Timerzeit läuft.

Während die Zeit läuft, kann die Timerzeit mit der Abwärts- und der Aufwärts-Taste verändert werden, entweder durch kurzes Drücken oder durch längeres Gedrückthalten der Taste.



Wird während der Ablauf der Zeit die Timerzeit auf null geändert oder die Einschalttaste gedrückt, wird die Zeitmessung gestoppt und die Heizung beginnt sofort.

### Einschalten der Heizung

Durch erneutes Drücken der Menütaste wird die Heizzeit wieder angezeigt. Die Heizung kann nun durch Drücken der Einschalttaste gestartet werden, und der gemessene Temperaturwert erscheint auf dem Display. Der Dezimalpunkt auf der rechten Seite des Displays zeigt an, dass die Heizung läuft.



Die Solltemperatur kann mit den Aufwärts- und Abwärtstasten eingestellt werden. Die Anzeige kehrt kurz nach dem Einstellen der Solltemperatur zur gemessenen Temperatur zurück. Während des Aufheizens wird durch das Drücken der Menütaste die verbleibende Heizzeit angezeigt.



Die Heizzeit kann nun mit der Aufwärts- und Abwärts-Taste geändert werden. Nach der Zeitänderung kehrt die Anzeige nach Kurzem zur gemessenen Temperatur zurück. Wird die Heizzeit auf null geändert, wird die Heizung sofort gestoppt



### Ausschalten der Heizung bzw. des Timers

Wenn Sie während des Heizens, während des Ablaufs des Timers oder in einem anderen Modus die Einschalttaste gedrückt halten, wird das Heizgerät ausgeschaltet.



### Schnellstart der Heizung

Die Heizung kann durch das Drücken der Menütaste schnell gestartet werden. In diesem Fall beträgt die Heizzeit zwei Stunden und die Zieltemperatur ist die zuletzt verwendete Temperatur (standardmäßig 70 °C).



Erscheinen drei Striche auf dem Display, sind die Tasten gesperrt. Zur Entsperrung der Tasten halten Sie die Einschalt- und die Menütaste gleichzeitig gedrückt; alle LED-Segmente auf dem Display leuchten auf (wie abgebildet).



Durch erneutes Drücken der Menütaste wird die Heizung gestartet.



### Kindersicherung

Der Saunaofen verfügt über ein Menü für separat einstellbare Parameter.

Das Menü wird durch gleichzeitiges Gedrückthalten der Menü- und der Aufwärts-Taste aufgerufen. Die Abkürzung des ersten Parameters des Menüs erscheint auf dem Bildschirm.



Durch das Drücken der Menütaste wird der aktuelle Parameterwert angezeigt.



Durch Drücken der Abwärts- oder Aufwärts-Taste kann der Parameterwert geändert werden.



Zum Speichern des gewählten Parameterwerts die Menütaste drücken. Die Abkürzung des Parameters wird wieder auf dem Display angezeigt.



Das Menü kann durch das Drücken der Einschalttaste verlassen werden, wodurch der Saunaofen ausgeschaltet wird.



Parameter	Abkürzung	Wertebereich	Standardwert
Tastensperre	---	Ein/Aus	Ein

### Fehlercodes

Im Falle eines bekannten Fehlerzustands zeigt das Gerät einen Fehlercode mit einer der folgenden Bedeutungen an:

Fehlercode	Bedeutung
E01	Überhitzungsschutz wurde ausgelöst
E02	Temperatursensor ist defekt
E03	Temperatursensor ist nicht angeschlossen

## 13. Steuerung und Bedienung des Saunaofens Modell O\*

\*ohne Steuerung

### Verwendung des Saunaofens

Die Saunaöfen des Modells O werden über ein separates Bediengerät gesteuert. Bitte machen Sie sich anhand der mitgelieferten Gebrauchsanweisung mit dem Bediengerät vertraut.

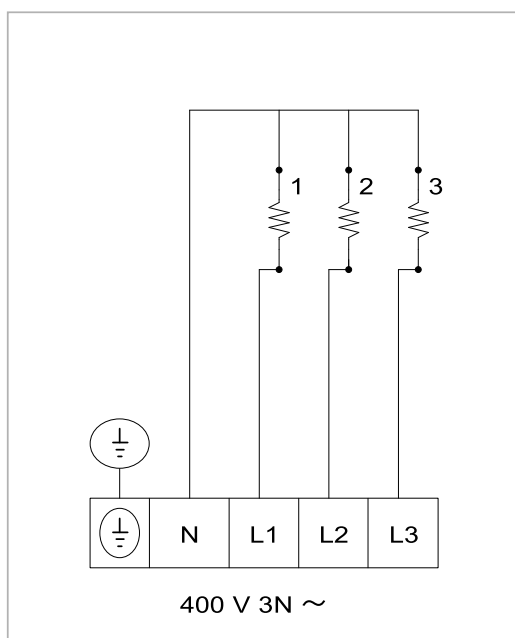
### Saunakabine

Das Zuluftventil darf nicht so positioniert werden, dass der Luftstrom für die Abkühlung des Temperatursensors sorgt (Installationsanweisungen für den Temperatursensor finden Sie im Handbuch des Bediengeräts).

### Temperaturbegrenzer

Installation und Wiederherstellung des Überhitzungsschutzes Modell O: Siehe Installationsanleitung des Bediengeräts.

### Schaltplan



## 14. Problemsituationen

### Bei Nichterwärmung des Saunaofens

#### Sicherungen an der elektrischen Schalttafel des Saunaofens prüfen

#### Ist der Strom eingeschaltet?

#### Prüfen, ob alle drei Widerstände bei eingeschaltetem Saunaofen glühen

#### Hat der Temperaturbegrenzer ausgelöst?

→ **Modell M:** Zum Zurücksetzen drücken Sie kräftig mit einem dünnen Gegenstand in das Loch neben dem Thermostatschalter, bis ein Klicken zu hören ist. → **Modell E2:** Zum Zurücksetzen drücken Sie die Taste am Sensorgehäuse nach innen, bis ein Klicken zu hören ist. Der Grund der Überhitzung muss immer untersucht werden, bevor Sie den Saunaofen wieder einschalten! Wenden Sie sich bei Bedarf an den Verkäufer oder Hersteller.



## Warnungen

- Verwenden Sie die Sauna aus Feuerschutzgründen nicht zum Trocknen von Kleidung oder Wäsche.
- Lassen Sie Vorsicht beim heißen Saunaofen walten: Steine und Metallteile des Saunaofens können Hautverbrennungen verursachen.
- Der Wasserdampf des Saunaofens ist heiß und kann Verbrennungen verursachen.
- Kinder, bewegungseingeschränkte und kranke Personen sollten beim Saunieren beaufsichtigt werden.
- Die Bänke und der Fußboden können rutschig sein, bewegen Sie sich vorsichtig in der Sauna.
- Betreten Sie die heiße Sauna nicht unter dem Einfluss von berauschenden Substanzen (Alkohol, Medikamente, Drogen usw.)

## Garantie

Für den Familiengebrauch beträgt die Garantiezeit für Saunaöfen und Bediengeräte zwei (2) Jahre. Für institutionellen/professionellen Gebrauch beträgt die Garantiezeit drei (3) Monate. Der institutionelle Gebrauch bezieht sich auf Einrichtungen, in denen der Saunaofen ständig in Verwendung ist, wie z. B. Fitnesszentren, Schwimmbäder, Wohnanlagen usw. Es wird nicht empfohlen, den Saunaofen länger als sechs (6) Stunden am Stück eingeschaltet zu lassen. Bewahren Sie den Kaufbeleg oder den Garantieschein auf. Die Garantie deckt weder externe noch interne mechanisch verursachte Schäden ab, die beispielsweise durch einen Steinschlag oder ein Umfallen entstanden sind. Die Garantie deckt zudem keine Ausfälle ab, die durch natürliche Phänomene wie Blitzschlag oder Überspannung verursacht wurden. Siehe auch Kapitel „Austausch der Saunasteine“. **Die Entnahme oder das erneute Setzen der Saunasteine wird im Falle einer möglichen Garantiewartung nicht von der Garantie abgedeckt.** Der Hersteller erstattet dem Käufer keine Kosten, Verluste durch Betriebsunterbrechungen oder andere direkte oder indirekte Nachteile, die dem Käufer durch einen Defekt oder eine Fehlfunktion des Produkts entstanden sind. Für detaillierte Garantiebedingungen siehe [www.mondex.fi/de/produkt-support](http://www.mondex.fi/de/produkt-support).

## Wartung und Ersatzteile

Treten unerklärliche Defekte an dem Saunaofen auf, wenden Sie sich an den technischen Support des Herstellers, unter [info@mondex.fi](mailto:info@mondex.fi). Ersatzteile sind bei Mondex- Verkäufern und bei dem Hersteller erhältlich. Beim Kauf von Ersatzteilen wird empfohlen, die Leistung, die Seriennummer und das Herstellungsdatum des Saunaofens zu vermerken, damit die richtigen Ersatzteile geliefert werden können.

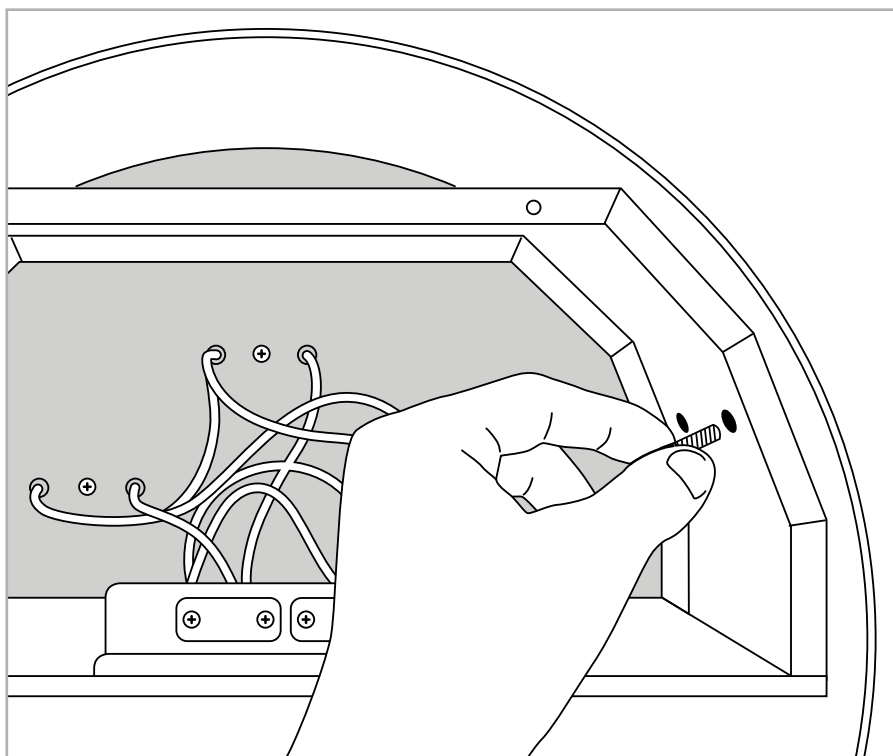
## Naturstein als Material

Von im Saunaofen verwendeten Natursteinen können sich Brocken oder Partikel lösen. Da es sich hierbei nicht um einen Mangel, sondern um eine Eigenschaft des Naturmaterials handelt, haftet der Hersteller nicht für daraus resultierende Schäden.

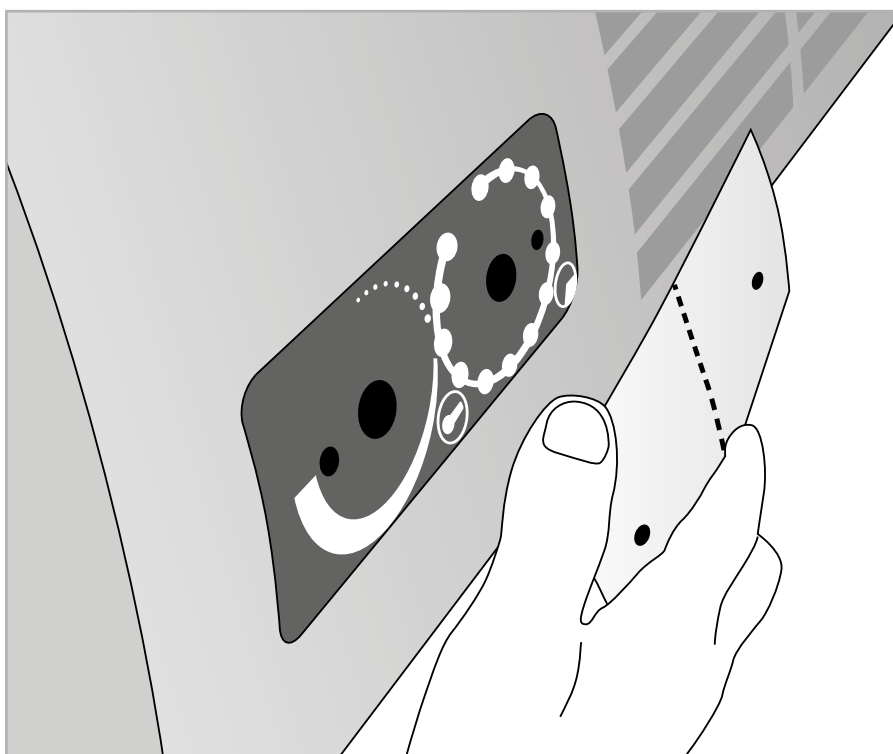
## Austausch der Saunasteine

Saunasteine müssen jährlich neu gesetzt und zerbröckelte Steine müssen durch Neue ausgetauscht werden; bei starkem Gebrauch häufiger (alle 3 Monate bei institutionellem/professionellem Gebrauch). Ein guter Zustand der Steine um die Widerstände besonders im Inneren des Saunaofens und der richtige Abstand der Steine sorgt für eine ausreichende Luftzirkulation zwischen den Widerständen. **Wenn der Austausch der Steine nicht jährlich geschieht, kann eine ausreichende Luftzirkulation verhindert werden, was wiederum zu einem vorzeitigen Verschleiß der Widerstände führt und nicht durch die Garantie abgedeckt wird.**

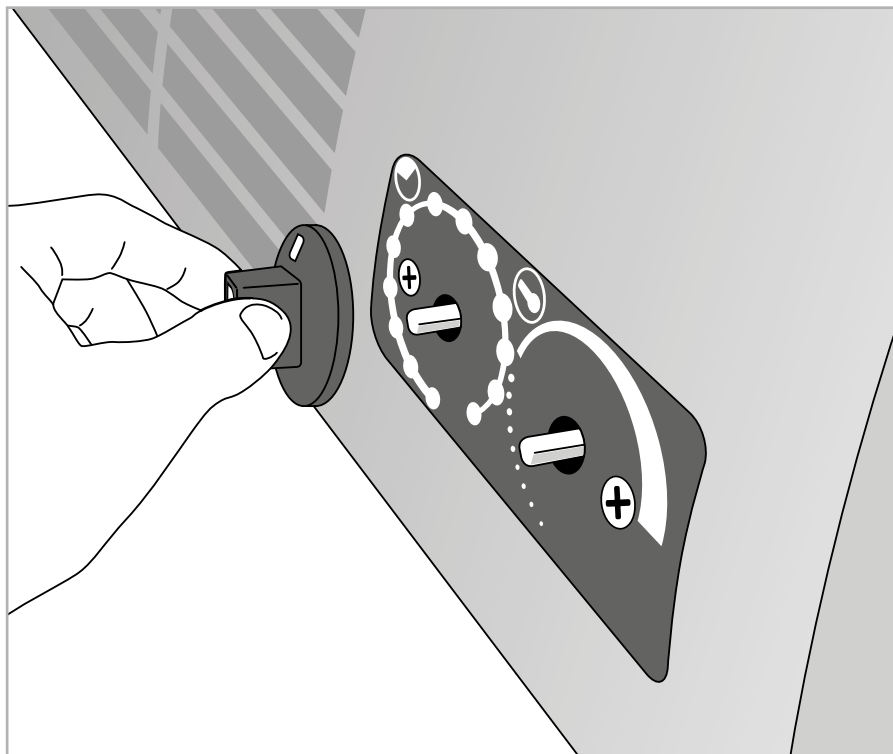
## 15. Seitenwechsel der Steuerung an die gegenüberliegende Seite beim Mo



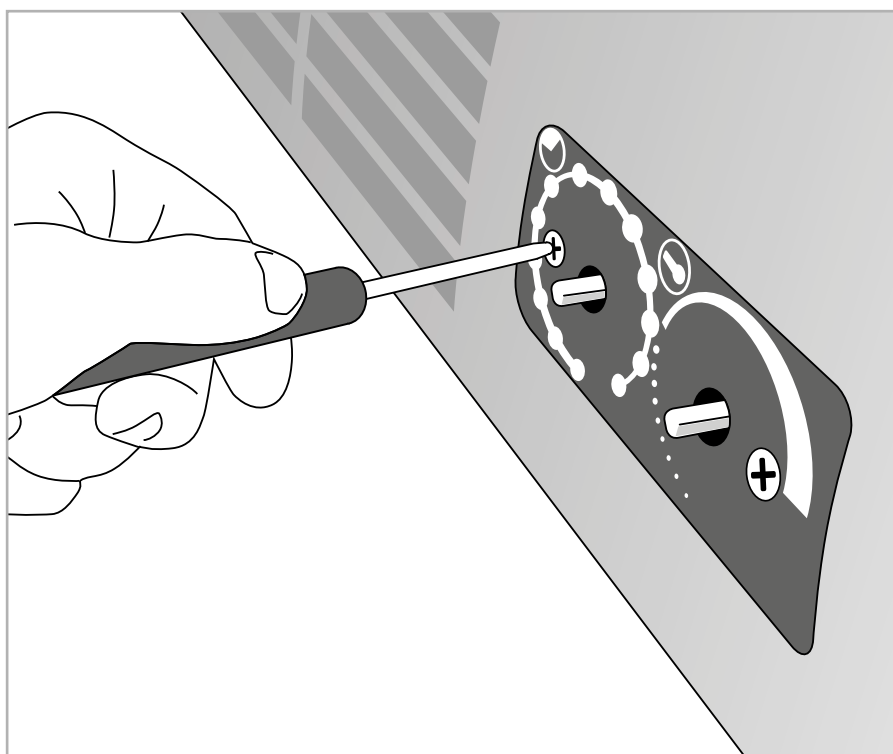
Bodenplatte des  
Saunaofens entfernen.  
Befestigungsmuttern  
der Abdeckplatte lösen.



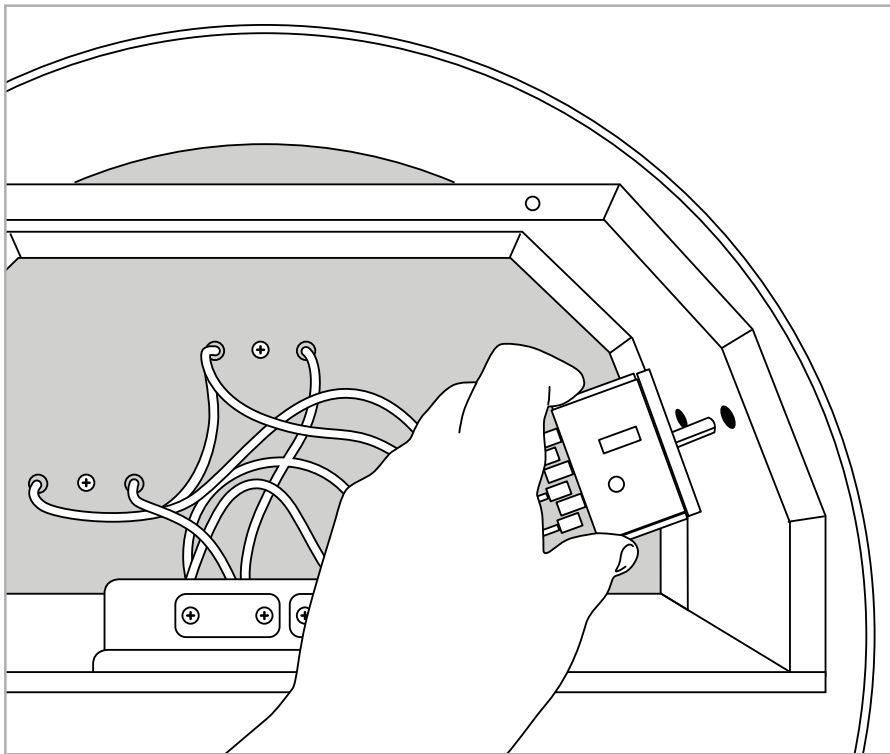
Abdeckplatte lösen.



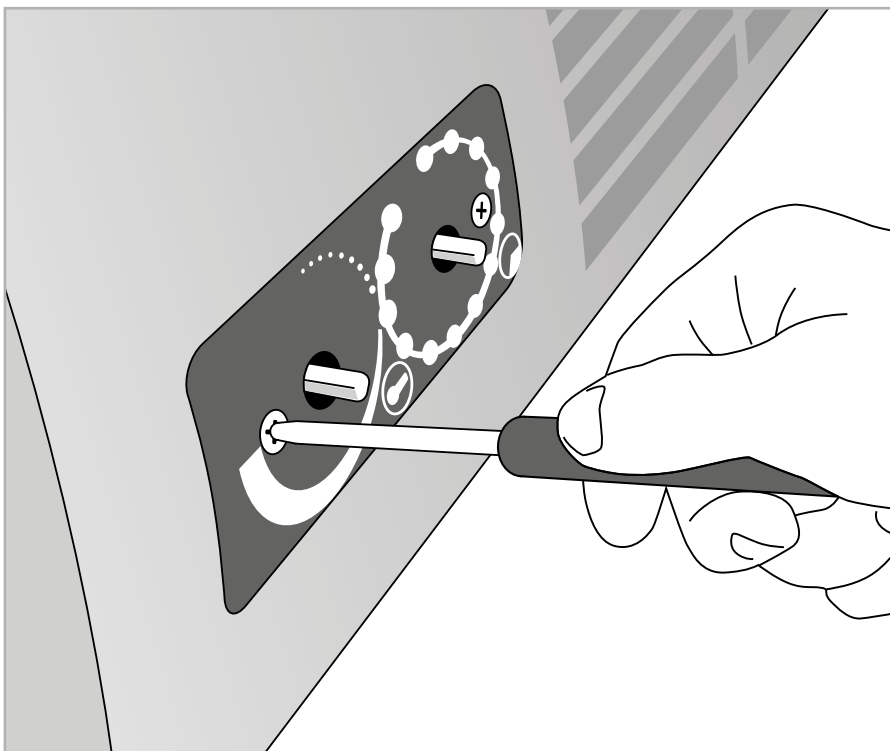
Knöpfe der Steuerung durch kräftiges Ziehen lösen.



Befestigungsschrauben der Steuerung entfernen.

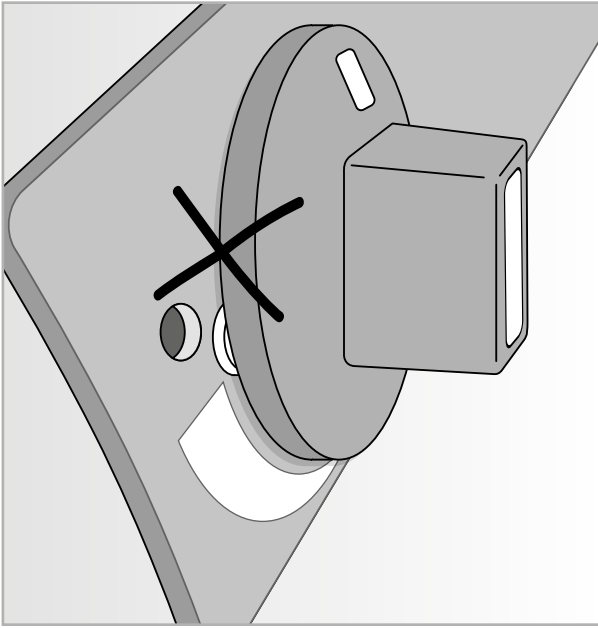


Steuerung auf die gegenüberliegende Seite bringen.

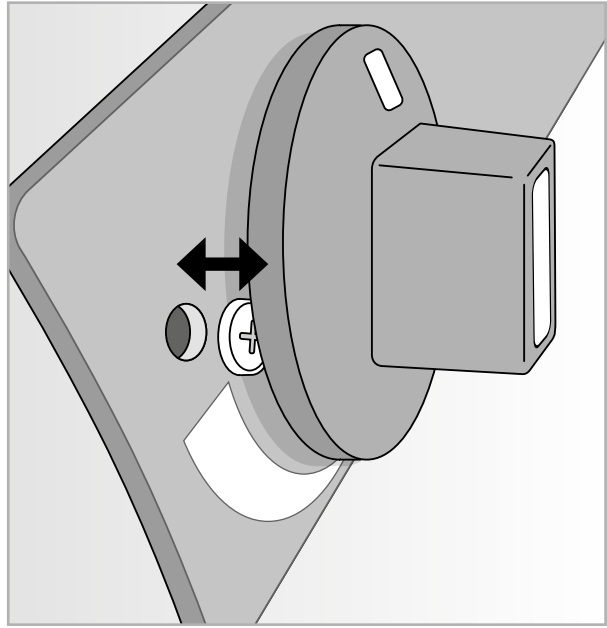


Schrauben der Steuerung anbringen.

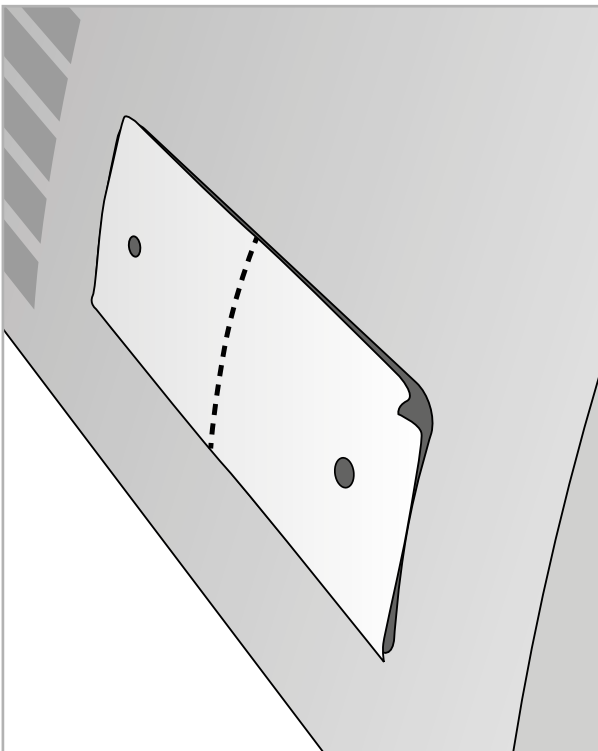
**Achtung!** Die Kapillarrohre des Thermostats dürfen nicht geknickt werden. Die Kapillarrohre dürfen nicht mit den elektrischen Anschlüssen in Berührung kommen.



Knöpfe an ihre Position anbringen.  
**Achtung!** Sicherstellen, dass die Knöpfe nicht zu tief sitzen. Sie müssen sich frei drehen lassen.



Ziehen Sie die Knöpfe wenn notwendig etwas heraus.



Abdeckplatte an der gegenüberliegenden Seite anbringen.

