



INSTALLATIONS- OCH BRUKSANVISNINGAR

Rakka M-, E2- och O-modellerna

Innehållsförteckning

| | |
|---|----|
| 1 Allmänna säkerhetsföreskrifter | 3 |
| 2 Rakka M- och E2-modellerna | 4 |
| 3 Montera och installera aggregatet | 4 |
| Montering av aggregatet | 4 |
| Stapling av stenar..... | 5 |
| 4 Teknisk information | 6 |
| Aggregatets effekt och spänningar | 6 |
| Aggregatets dimensioner | 6 |
| Aggregatets stenmängder | 6 |
| Minimivstånd till brännbart material | 7 |
| 5 Allmänna instruktioner för användare av | |
| Rakka-aggregat | 8 |
| Att observera | 8 |
| Anslutningskabel | 8 |
| Alternativa anslutningsmöjligheter | 8 |
| 6 Beakta vid användning av aggregatet | 8 |
| Första uppvärmningen | 8 |
| Basturummet | 8 |
| Inställning av temperatur | 8 |
| Uppvärmningstid | 8 |
| Badvatten | 8 |
| Basturummets konstruktion | 9 |
| 7 Kopplingsschema M-modell | 9 |
| 8 Timer och termostat M-modell | 10 |
| Alternativa anslutningsmöjligheter | 10 |
| 9 Monteringsanvisningar E2-modell | 11 |
| Montering av styrenhet och givare | 12 |
| 10 Kopplingsschema E2-modell | 13 |
| Koppling av kretskort i aggregatet | 13 |
| Koppling av kretskort i styrenheten | 13 |
| 11 Aggregatets styrning och funktion E2-modell | 14 |
| Start av aggregatet | 14 |
| Uppvärmning | 14 |
| Tidsinställning av uppvärmning | 14 |
| Start av uppvärmning | 14 |
| Avsluta uppvärmning eller stoppa timer | 15 |
| Snabbstart av uppvärmning | 15 |
| Barnlås | 15 |
| Felkoder | 15 |
| 12 Aggregatets styrning och funktion O-modell | 16 |
| 13 Problemsituationer | 17 |
| Om aggregatet inte värms upp | 17 |
| Varningar | 17 |
| Garanti | 17 |
| Service, reservdelar | 17 |
| Natursten som material | 17 |
| Byta stenar..... | 17 |
| 14 Servicebok | 18 |

1. Allmänna säkerhetsföreskrifter



Läs dessa föreskrifter först för att säkerställa ett tryggt bastubad!

Aggregatet får kopplas till elnätet endast av en behörig elektriker enligt gällande bestämmelser.

Mondex-aggregatet är lämpat att användas i en familjebastu, ett (1) aggregat per basturum. Spara installations- och bruksanvisningen för senare behov.

Kontrollera alltid att skyddsavstånden till brännbart material är tillräckliga!

Ifall anslutningsanvisningarna inte följs, kan risk för brandfara uppstå!

Kom ihåg att kontrollera basturummet innan aggregatet kopplas på!

Kontrollera alltid, att styrenheten slagit av strömmen efter inställd tid!

Använd inte aggregatet som klädtork, eftersom brandfara då föreligger

Var försiktig med det heta aggregatet, eftersom stenarna och metalldelarna på aggregatet blir brännheta.

Ångan från aggregatet är mycket hett och kan förorsaka brännskador.

Barn, personer med nedsatt rörlighet och sjuka bör hållas under uppsikt under bastubadet.

Barn får inte leka med enheten.

Barn får inte utföra städning eller service utan uppsikt.

Lavarna och golven kan vara hala. Rör dig försiktigt i bastun.

Bada inte bastu under påverkan av rusmedel (alkohol, mediciner, droger mm).

Ifall aggregatets stenmagasin inte har fyllts tillräckligt föreligger brandrisk.

Övertäckning av aggregatet förorsakar brandfara

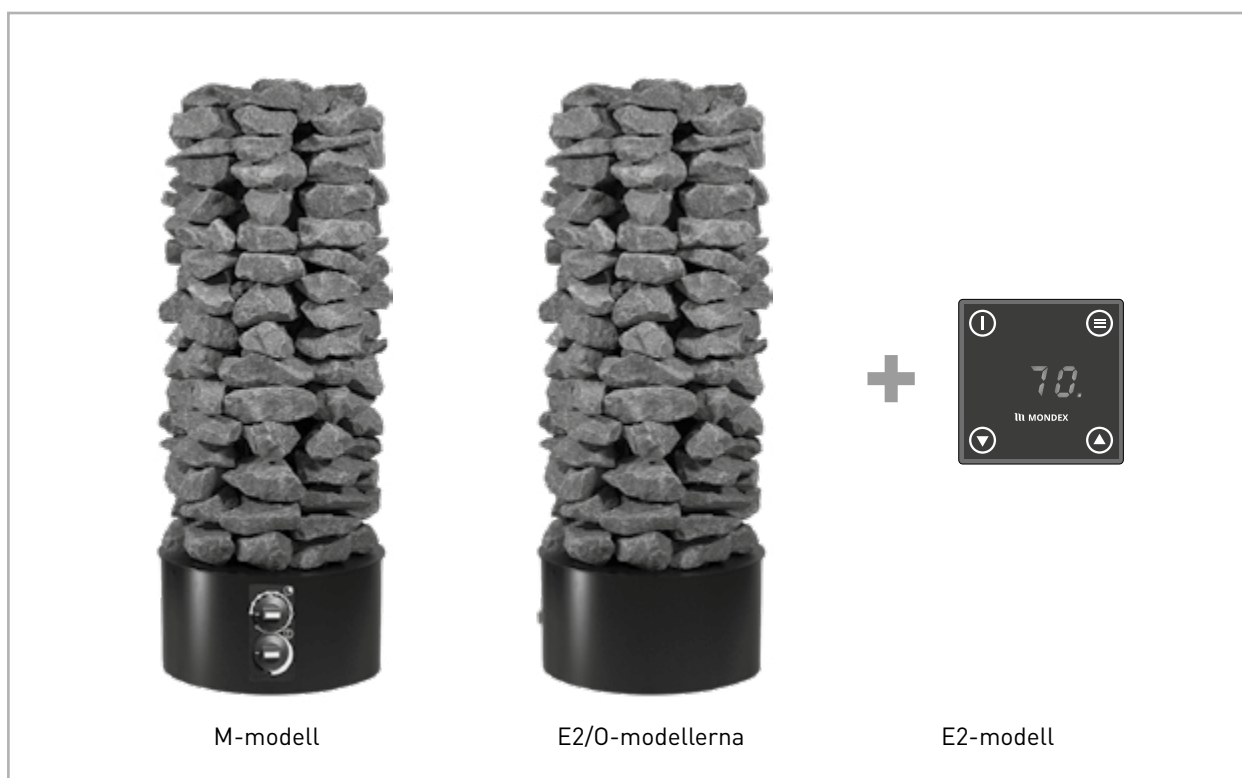
Detta aggregat får användas av barn över 8 års ålder, samt personer vars fysiska, sensoriska eller mentala egenskaper är nedsatta eller som saknar erfarenhet och kunskap, endast om de övervakas eller instrueras att använda aggregatet på ett säkert sätt och förstår de faror som är förknippade med användningen av den.

Denna apparat uppfyller kraven:

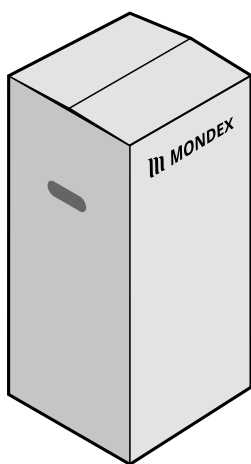


Med anledning av vår fortlöpande produktutveckling förbehåller sig Mondex rätten till konstruktionsändringar och kan utan förvarning ändra på design och teknisk specifikation.

2. Rakka M- och E-modellerna



3. Montering och installation av aggregatet



Montering av aggregatet

- 1) Aggregatet bör förvaras i sin förpackning, torrt och varmt fram till installationen.
- 2) Förpackningen innehåller bastuaggregat och nödvändiga stenar, samt för E2-modellen termostatgivare, elektronisk styrenhet och nödvändiga kablar. Kontrollera aggregatet visuellt. Om du upptäcker brister, ta kontakt med din återförsäljare. Undvik slag och stötar på aggregatet när du öppnar förpackningen. Det är skäl att skydda golvytan ändamålsenligt innan monteringen påbörjas.
- 3) Elmontören kopplar kablarna innan aggregatet monteras på plats. Aggregatets läge kan finjusteras med hjälp av de justerbara tassarna. Benen ska vara öppna till minst 30 mm. Lägg märke till skyddsavstånden till brännbart material enligt tabell 4.4 på sid 7.
- 4) Aggregatet monteras på golvet och fötterna justeras så att aggregatet står rakt.
- 5) De gängade stängerna skruvas fast i de färdiga hålen på aggregatets nedre del. Skruva ner stängerna helt.

OBS! Avlägsna alla plastskydd innan du tar aggregatet i bruk!



Bild 1.

Stapling av stenar

Stenarna till Mondex Rakka-aggregatet ska staplas så, att motstånden hålls i en rak linje. Motstånden får inte vridas så att de kommer i kontakt med aggregatets metallkonstruktioner eller övriga motstånd.

Att fylla aggregatet med sten

- 1) Börja stapla hålstenarna på gängstavarna lager för lager. För bästa resultat lönar det sig att prova ut olika hålstenar så att det inte bildas onödiga springor mellan dem.

Obs! Bindjärnen runt motstånden måste lämnas på plats. Det ena bindjärnet är ca 20 cm från botten och det andra ca 10-15 cm från toppen. Dessa förhindrar motstånden från att vidröra varandra och förebygger att elementen skadas i förtid.

Tips: Avlägsna det översta stödjärnet vid motstånden (medan du staplar) så är det lättare att stapla i motståndspelarens mittparti.
Kom ihåg att lägga tillbaka det översta stödjärnet!

- 2) På insidan av motstånden samt mellan motstånden och hålstenarna lägger man de stenar i storleken 5–10 cm **utan hål** som ingick i leveransen. Tips: lägg först ut 2–3 lager med hålstenar och sedan de inre stenarna. **De inre stenarna bör staplas glest så att luft kan cirkulera runt motstånden.** Fortsätt stapla hela vägen.
- 3) När du staplat ca 30 cm hålsten lägger du in det första lagret stödband. Följande stödband börjar alltid från samma stav där det förra slutade. (se bild 1).
- 4) Efter att du lagt stödbanden fortsätter du stapla hålstenar och inre stenar.
- 5) Följande stödband läggs ca 60–70 cm ovanför aggregatets bottenplatta.
- 6) Efter att alla hålstenar och inre stenar är på plats lägger du stenar på aggregatet så att motstånden döljs.

Stapla inte stenarna som en trave på bastuaggregatet!

Bastuaggregatet får inte användas utan stenar!

Bucklor och övriga skador som användaren förorsakar står inte under Mondex beviljade garanti eller annat produktansvar. Då du staplar stenarna i aggregatet, skall du akta dig för att skada aggregatets metall- eller målade ytor. Tilläggsinformation om garanti samt byte av stenar på sid 17.

4. Teknisk information

| Aggregat | Rakka 6,6 | Rakka 9,0 | Rakka 10,5 |
|------------------|-------------------------|-------------------------|-------------------------|
| Effekt kW | 6,6 | 9,0 | 10,5 |
| Spänning | 400 V 3N | 400 V 3N | 400 V 3N |
| Anslutningskabel | 5 x 1,5 mm ² | 5 x 2,5 mm ² | 5 x 2,5 mm ² |
| Säkring | 3 x 10 A | 3 x 16 A | 3 x 16 A |

Tabell 4.1

Aggregatets mått (mm)

| Modell | Bredd | Djup | Höjd |
|------------|-------|------|------|
| Rakka 6,6 | 400 | 400 | 1100 |
| Rakka 9,0 | 400 | 400 | 1100 |
| Rakka 10,5 | 500 | 500 | 1100 |

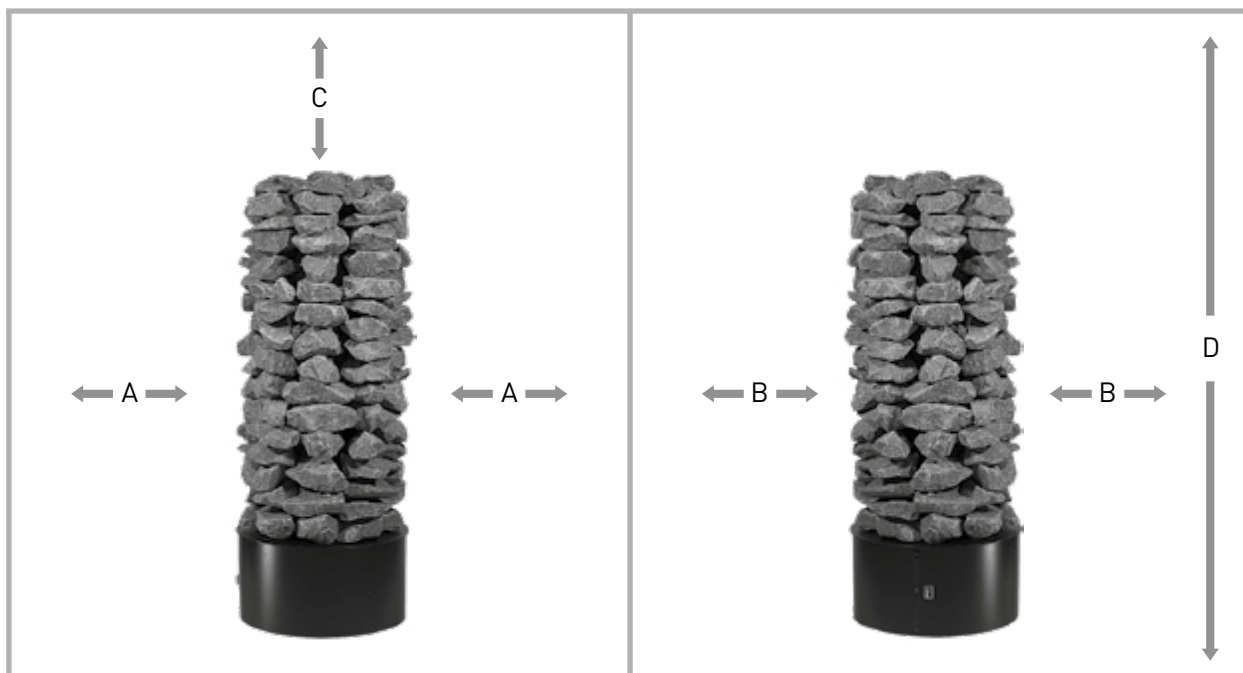
Tabell 4.2

Stenmängd

| Modell | Stenmängd (kg) |
|------------|----------------|
| Rakka 6,6 | 130 |
| Rakka 9,0 | 130 |
| Rakka 10,5 | 200 |

Tabell 4.3

Minimivstånd till brännbart material (mm)



| Modell | A | B | C | D | Volym |
|------------|-----|-----|-----|------|------------------------|
| Rakka 6,6 | 100 | 100 | 770 | 2000 | 6 - 9 m ³ |
| Rakka 9,0 | 120 | 120 | 770 | 2000 | 8 - 15 m ³ |
| Rakka 10,5 | 120 | 120 | 900 | 2000 | 12 - 25 m ³ |

Tabell 4.4 Minimivstånd till brännbart material (mm)

5. Allmänna instruktioner för användare av Rakka-aggregatet

Observera!

Radiatorn får kopplas till elnätet endast av en behörig elektriker enligt gällande bestämmelser. Rakka-aggregatet är lämpat att användas i en familjebastu, ett (1) aggregat per basturum. Spara installations- och bruksanvisningen för senare behov.

Anslutningskabel

Som anslutningskabel ska användas gummikabel H07RN-F.

Alternativa anslutningsmöjligheter

Styrning av eluppvärmning med aggregatet: Eluppvärmningens styrkabel dras direkt till aggregatets kopplingsdosa, och därifrån vidare med en gummikabel av samma tjocklek som kopplingskabeln till aggregatets uttagsplintar.

OBS! Ifall anslutningsanvisningarna inte följs, kan risk för brand uppstå!

OBS! Avlägsna alla plastskydd innan aggregatet tas i bruk!

6. Beakta vid användningen av aggregatet

Första uppvärmningen

Vid första uppvärmningen kan det ryka från motstånden. Det är därför skäl att vädra och se till att ventilationen är tillräcklig

Basturum

Kontrollera alltid basturummet innan aggregatet kopplas på! Kontrollera alltid, att styrenheten slagit av strömmen efter inställd tid!

Inställning av temperatur

Den önskade temperaturen ställs in antingen med den mekaniska termostaten (se sidan 10: M-modellerna) eller via styrpanelen (se sidan 14: E2-modellerna). Bastuns storlek, konstruktion och isolering inverkar på den egentliga uppvärmningstiden. Termostaten styr temperaturen till den önskade. Ifall basturummets temperatur av någon anledning stiger farligt högt, kommer överhettningsskyddet automatiskt att stoppa strömtillförseln till aggregatet. Orsaken till överhettningen måste alltid kontrolleras. Strömmen kopplas på igen med att trycka på återställningsknappen (se sidan 10: M-modellerna och sidan 14: E-modellerna).

Uppvärmningstid

Att värma bastun onödigt länge är slöseri med energin och förbättrar inte badkvaliteten. De bästa baden får du genom att hålla bastuns uppvärmningstid relativt kort, enligt basturummets storlek och aggregatets effekt mellan ca 30–60 min. Bastuns storlek, glasörr, fönster eller använda material kan kräva en längre uppvärmningstid.

Badvatten

Använd handvarmt hushållsvatten då du kastar bad. Som badvatten används hushållsvatten. Då vattnet kastas på sidan eller de nedre stenarna uppstår en mjukare ånga Intensivare och kraftigare bad får man genom att på en gång kasta mer varmt vatten på toppen av aggregatet **Det är förbjudet att använda havsvatten och klorhaltigt vatten.**

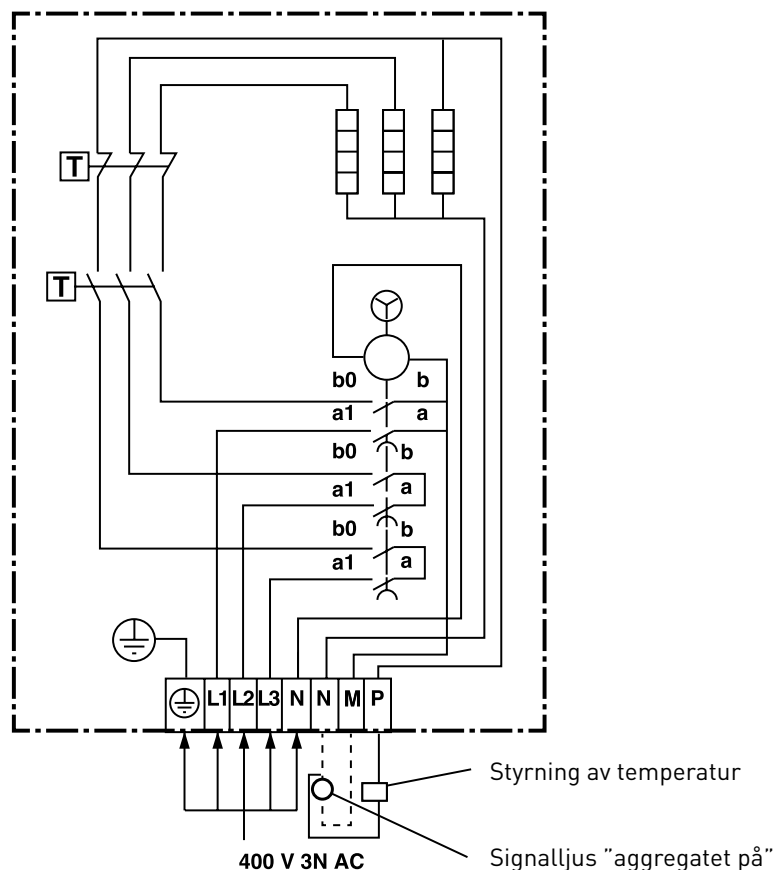
Basturummets konstruktion

Bastun måste vara väl isolerad runt om, speciellt taket då värmen och ångan stiger uppåt. På grund av fuktigheten rekommenderar vi att aluminiumpapper används. Aggregatet ska dimensioneras efter bastuns volym. För en vanlig bastukonstruktion (mineralull- folie – trä) beräknas bastuaggregatets effektbehov enligt följande: Om oisolerade sten-, kakel- eller betongytor eller stockväggar används, ska aggregatets effekt öka. En oisolerad yta på 1 m² ökar bastuaggregatets effektbehov lika mycket som en utökning av basturummet med 1,2 m³ och stockvägg med 1,5 m³. Även glasytor (glasväggar, -dörrar och oisolerade stenytor) beräknas som 1,2m³/kvadratmeter. Vid gränsfall rekommenderas ett kraftigare aggregat.

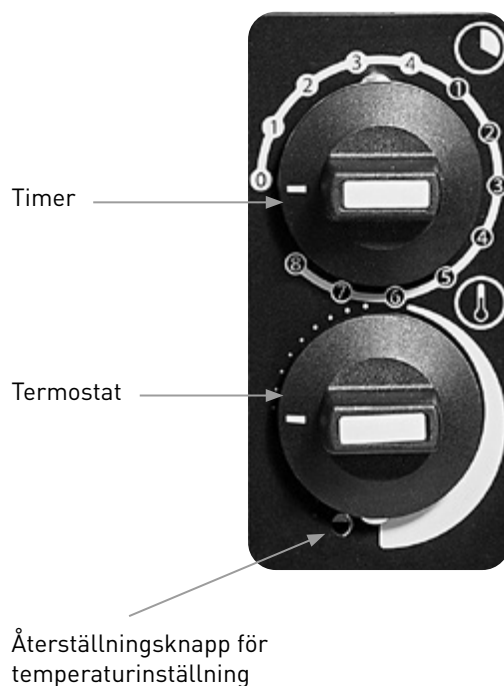
Säkerställ att bastun är välventilerad för att uppnå friskhet och en lämplig syrehalt. Luften i basturummet borde ersättas med ny luft 6 ggr/h. I en bastu med elektriskt aggregat, rekommenderas en maskinell luftventil. Ventilen placeras ovanför bastuaggregatet i väggen minst 500 mm ifrån aggregatet eller i taket. OBS! Avståndet från en oriktad tilluftsventil till temperaturgivaren ska vara minst 1000 mm och avståndet för en ventil som är riktad bort från givaren ska vara minst 500 mm. Det rekommenderas vidare att ventilen för utgående luft placeras på motsatt vägg så nära golvet som möjligt eller under dörren mot tvättrummet. Vi rekommenderar också att installera en ventil i taket för utgående luft så att fukten vädras ut efter bastubadet.

Ytterligare information ges i bygginstruktioner och -anvisningar.

7. Kopplingschema M-modell



8. Timer och termostat M-modell



Timer (4 + 8 h) fungerar som aggregatets huvudbrytare. Timern stänger av strömmen automatiskt efter en inställd tid. Med klockan kan man på förhand välja en tid mellan 1–8 timmar innan aggregatet slås på. Värmen är alltid maximalt på 4 timmar.

Exempel:

Ifall du vill bada så fort som möjligt vrid timern på intervallet 1–4. Aggregatet kopplas genast på och börjar värmas. Den önskade temperaturen ställs in med att vrida på termostaten.

I fall du vill bada efter t.ex. tre timmar, vrid timern medsols på skalan 1–8, till läge 2. Timern startar och efter två timmar kopplas strömmen på och aggregatet börjar värmas upp. Då strömmen kopplats på aggregatet på i maximalt 4 timmar. Efter denna tid bryts strömmen automatiskt. I fall man önskar, går det att bryta strömmen tidigare genom att vrida timern motsols till läge noll (0).

Kontrollera alltid, att timern har slagit av strömmen efter utsatt tid!

Ytterligare anslutningsmöjligheter

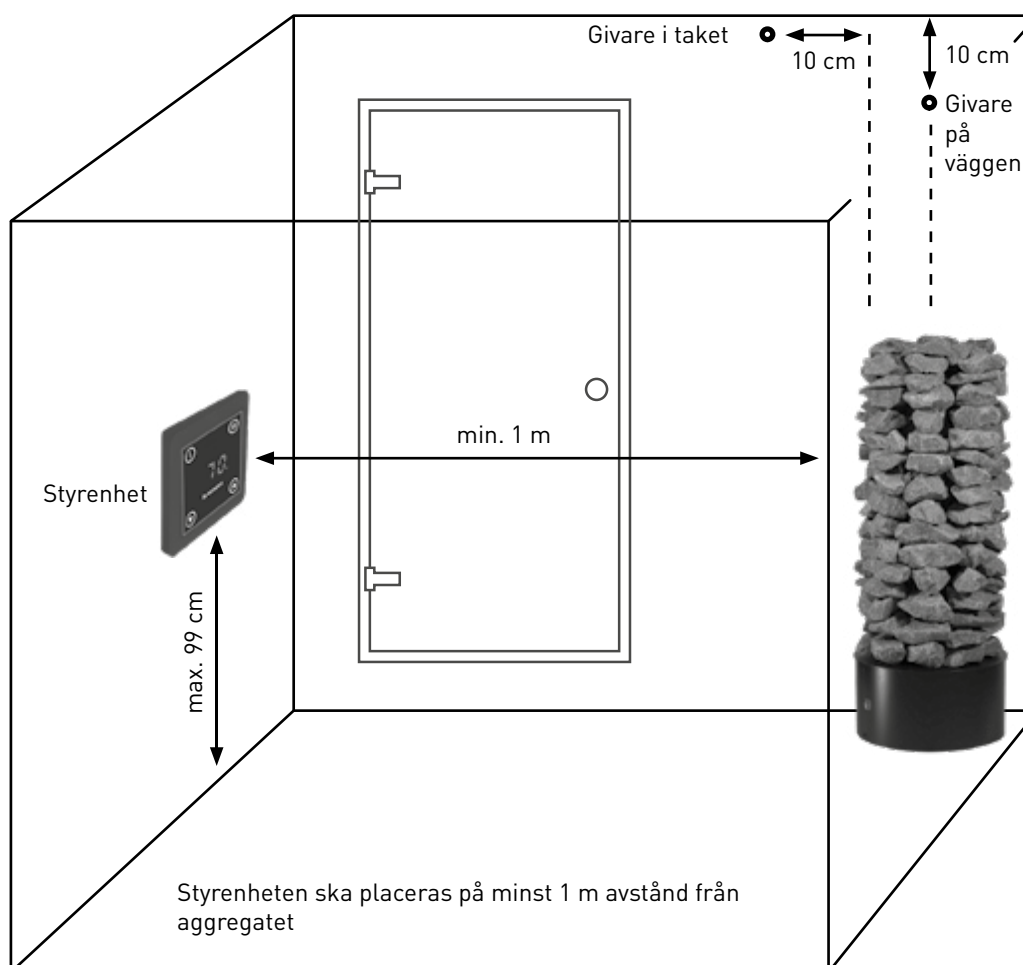
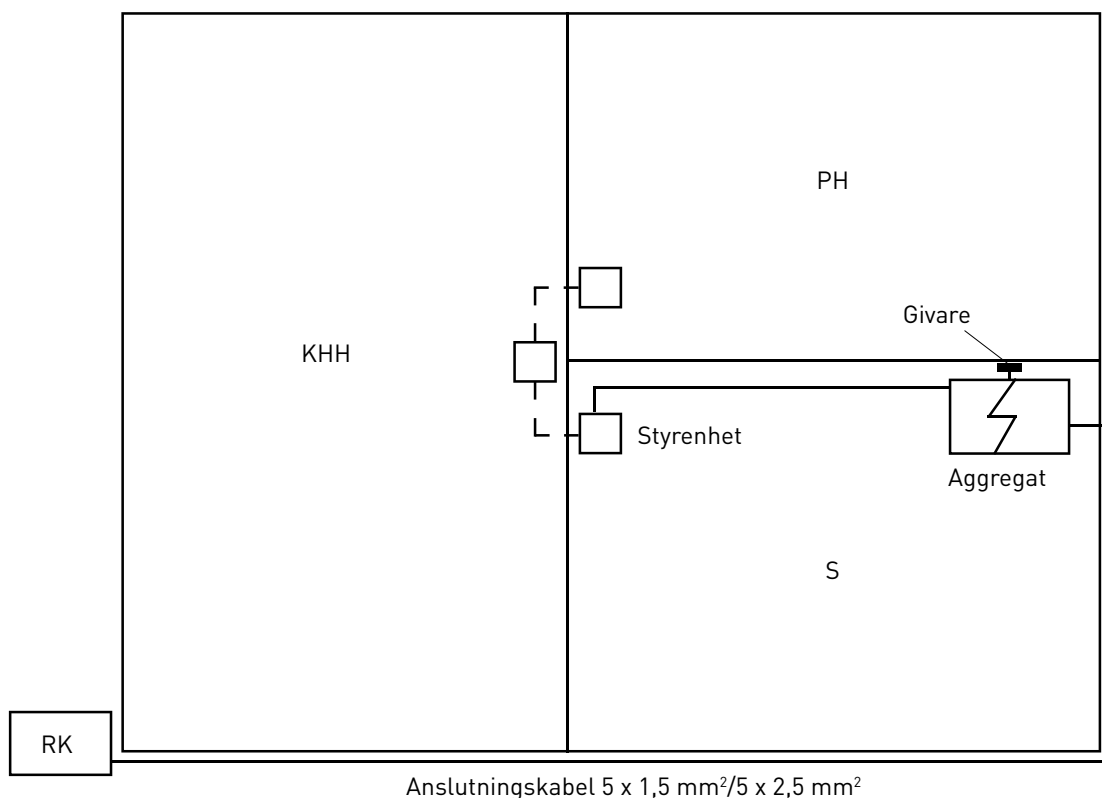
Montering av signallampa utanför basturummet

Som anslutningskabel används exempelvis gummikabel H07RN-F, vars genomskärningsyta bör vara lika stor som kopplingskabelns genomskärningsyta.

Styrning av eluppvärmning ihop med bastuaggregatet

Eluppvärmningens manöverkabel dras direkt till bastuaggregatets anslutningsdosa och vidare med gummikabel (lika grov som anslutningskabeln) till bastuaggregatets uttagsplintar.

9. Monteringsanvisningar E2-modellen



Montering av styrenhet och givare

E-modellens förpackning inkluderar:



Styrenhet



Temperaturgivare

Förstärkningsplatta



Plastklämma



Täckningsskiva



Styrpanel



Väggivaren placeras ovanför aggregatet.

Temperaturgivaren ska monteras så att inte tilluften påverkar den.

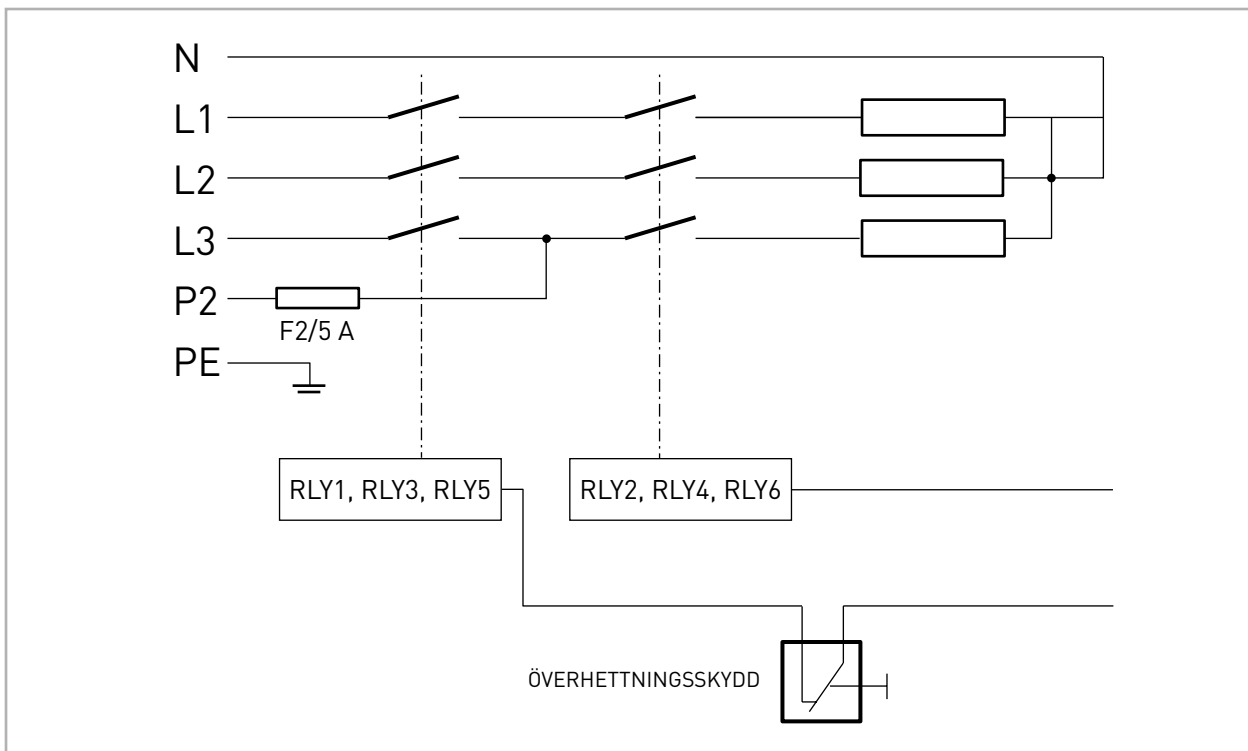
Givare på väggen 10 cm under taket, vid aggregatets mittlinje.

Givaren i taket 10 cm utanför aggregatets ram.

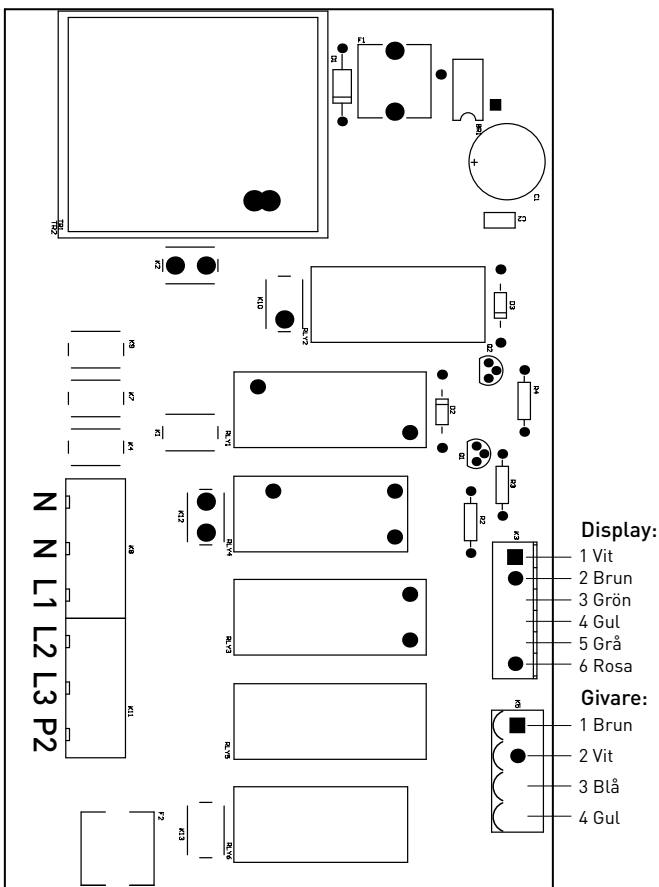
Placera förstärkningsplattan mellan väggen/dosan och plastklämman.

Plastklämman installeras med tre skruvar i väggen eller i botten på apparatdosan. På plastklämman läggs en täckningsskiva och till slut styrenheten. Installationskabelns längd är 10 m. Skär av den extra kabeln och koppla den andra ändan i aggregatet. Kontrollera att kablarna inte lossnar eller vrids när du monterar styrpanelen.

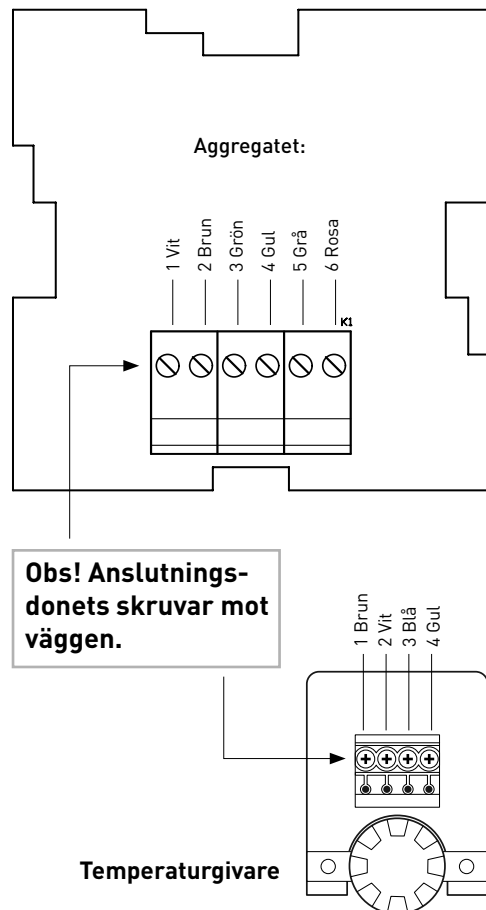
10. Kopplingsschema



Koppling av kretskort i aggregatet



Koppling av kretskort i styrenheten



11. Aggregatets styrning och funktion, E2-modellen



Start av aggregatet

Aggregatet kan startas genom att trycka på strömknappen.



Den högra decimalpunkten i sifferfönstret är tänd för att visa att timertiden visas.

Om det visas tre streck i sifferfönstret så är knapparna låsta.

Knapplåsningen kan öppnas genom att samtidigt trycka länge på ström- och menyknapparna, så att alla ledsegment i sifferfönstret slås på (som i bilden).



Tiden kan ändras med upp- och nerknapparna, antingen med korta tryck eller genom att hålla knappen nedtryckt längre. Tiden ändras först i steg om en halv timme och efter tio timmar i steg om en timme.



Ett nytt tryck på strömknappen startar aggregatet.



Om en timertid är inställd, startar ett tryck på strömknappen först timern och därefter uppvärmningen av aggregatet.



Uppvärmning

Efter att aggregatets slagits på visas den senast använda på-tiden (dvs den tid då aggregatet värmer) i sifferfönstret (förvalt värde 2 h).

På-tiden kan ändras med upp- och nerknapparna, antingen med korta tryck eller genom att hålla knappen nedtryckt längre. Tiden ändras i steg om en halvtimme.



Under tidsfördröjningen blinkar sifferfönstrets högra decimalpunkt som ett tecken på att timern är på.

Under tidsfördröjningen kan fördröjningstiden ändras med upp- och nerknapparna, antingen med korta tryck eller genom att hålla knappen nedtryckt längre.



Ett tryck på menyknappen visar den senaste måltemperaturen på teckenrutan.



Tidsfördröjningen slutar och uppvärmningen startar omedelbart om fördröjningstiden ändras till värdet noll eller strömknappen trycks under fördröjningstiden.



Temperaturen kan ändras med upp- och nerknapparna, antingen med korta tryck eller genom att hålla knappen nedtryckt längre.



Tidsinställning av uppvärmning

Ett nytt tryck på menyknappen visar timerinställningen på teckenrutan.



Start av uppvärmning

Ännu ett tryck på menyknappen visar på-tiden i sifferfönstret. Uppvärmningen kan nu startas genom att trycka på strömknappen, varvid den uppmätta temperaturen visas i sifferfönstret och den högra decimalpunkten i sifferfönstret är på som ett tecken på att uppvärmning pågår.



Måltemperaturen kan ändras med ned- och uppknapparna. Sifferfönstret visar uppmätt temperatur ett ögonblick efter ändring av måltemperatur. Genom att under uppvärmningstiden trycka på menyknappen visas kvarvarande på-tid i sifferfönstret.



På-tiden kan nu ändras med ned- och uppknapparna och efter ändring återgår sifferfönstret efter ett ögonblick till att visa uppmätt temperatur. Om på-tiden ändras till värdet noll avbryts uppvärmningen omedelbart.



Avsluta uppvärmning eller stoppa timer

Under uppvärmning, tidsfördröjning eller vilket läge som helst kan aggregatet slås ifrån med ett långt tryck på strömknappen.



Snabbstart av uppvärmning

Uppvärmningen kan startas snabbt genom att trycka på menyknappen. I det fallet är på-tiden två timmar och och måltemperaturen är den som senast användes (förvalt värde 70 °C).



Om det visas tre streck i sifferfönstret så är knapparna låsta. Knapplåsningen kan öppnas genom att samtidigt trycka länge på ström- och menyknapparna, så att alla ledsegment i sifferfönstret slås på (som i bilden).



Uppvärmningen startas genom ett nytt tryck på menyknappen.



Barnlås

Aggregatet har en meny för särskilda inställningsparametrar.

Menyn nås genom ett långt samtidigt tryck på meny- och uppknapparna. Sifferfönstret visar förkortningen för den första parametern i menyn.



Ett tryck på menyknappen visar parameterns nuvarande värde.



Genom att trycka på ned- eller uppknappen kan parameterns värde ändras.



Det valda parametervärdet sparas genom ett tryck på menyknappen varvid parameterns förkortning visas på nytt i sifferfönstret.



Man kan lämna menyn genom ett tryck på strömknappen, varvid aggregatet stängs av.



| Parameter | Förkortning | Värdeintervall | Förvalt värde |
|--------------|-------------|----------------|---------------|
| knapplåsning | --- | on/off | on |

Felkoder

När någon känd felsituation inträffar visar sifferfönstret en av följande felkoder:

| Felkod | Betydelse |
|--------|------------------------------------|
| E01 | Överhettningsskyddet har löst ut |
| E02 | Temperaturgivaren är i olag |
| E03 | Temperaturgivaren är inte ansluten |

12. Aggregatets styrning och funktion O-modellen (utan styrenhet)

Användning av bastuaggregatet

Bastuaggregat av modell O styrs från en separat styrcentral. Bekanta dig med de bruksanvisningar som levereras med styrcentralen.

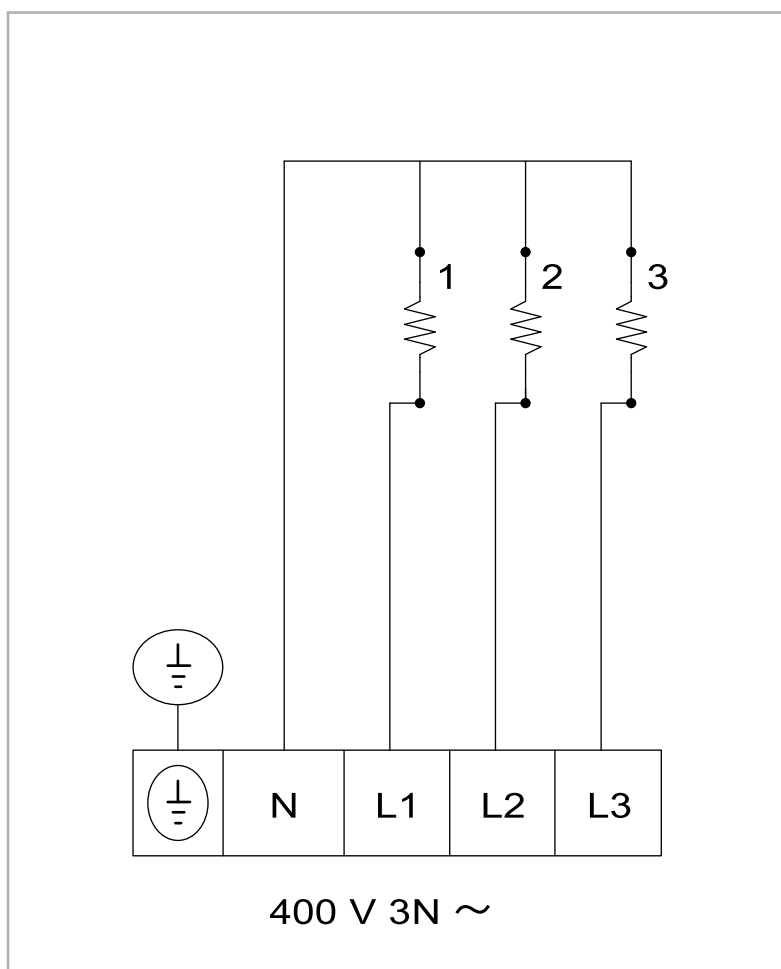
Basturum

Placera inte tilluftsventilen så att luftströmmen kyler ner temperaturgivaren (se monteringsanvisningen för temperaturgivaren i anvisningen för styrcentralen)!

Temperaturbegränsare

Montering och återställning av överhettningsskydd på O-modellen: Se installationsanvisningen för styrcentralen.

Kopplingschema



13. Problemsituationer

Om aggregatet inte värms upp

Kontrollera bastuaggregatets säkringar i elcentralen

Är strömmen påkopplad?

Kontrollera att alla tre motstånden glöder när aggregatet är inkopplat

Har överhettningsskyddet slagit på?

→ **M-modell:** Återställning sker genom att kraftigt trycka på återställningsknappen med ett smalt och spetsigt föremål, tills ett klick hörs. → **E2-modellen:** Återställning sker genom att trycka knappen i givarkapslingen inåt, tills det hörs ett knäpp. Orsaken till överhettningen bör alltid klarläggas innan bastuaggregatet kopplas på igen! Kontakta försäljaren eller tillverkaren vid behov.

Varningar

- Använd inte basturummet som torkrum för kläder eller tvätt på grund av brandfara.
- Var försiktig med det heta aggregatet. Stenarna och metalldelarna blir brännheta.
- Den heta ångan från aggregatet kan förorsaka brännskador.
- Barn, personer med nedsatt rörlighet och sjuka bör hållas under uppsikt under badandet.
- Bänkar och golv kan vara hala och försiktighet rekommenderas vid vistelse i basturummet.
- Bada inte under påverkan av rusmedel (alkohol, mediciner, droger etc.)

Garanti

I privatbruk är garantin för bastuaggregaten och styrpanelen två (2) år. I kommersiellt bruk eller i institutioner begränsas garantitiden till tre (3) månader. Med institutioner avses utrymmen som kontinuerligt hålls varma t.ex. gym, simhallar, bostadsbolag etc. Aggregatet bör inte vara på över sex (6) timmar per gång. Spara kvittot eller garantibeviset. Garantin gäller inte för yttre skador eller inre mekaniska skador, som uppstått t.ex. på grund av stenslag eller av att produkten har vält. Garantin täcker inte heller skador som uppstått av överspänning eller naturfenomen som till exempel blixtnedslag. Se även stycket gällande "Byte av stenar". **Borttagning av stenarna eller att stapla dem på nytt omfattas inte till garantin vid eventuellt garantiunderhåll.** Tillverkaren ersätter inte kostnader för fel eller störning i produkten som har orsakats köparen, förluster till följd av avbrott i affärsverksamheten eller annan direkt eller indirekt skada. Detaljerade garantivillkor finns på <https://www.mondex.fi/sv/produktstod/>

Underhåll, reservdelar

Vid oförklarlig skada på aggregatet, ta kontakt med tillverkarens tekniska stöd: info@mondex.fi. Reservdelar finns att få via Mondex återförsäljare och av tillverkaren. Vid beställning av reservdelar är det viktigt att uppge aggregatets modell, serienummer och tillverkningsdag, så att de rätta reservdelarna kan levereras.

Natursten som material

Det kan lossna skärvor eller beståndsdelar från de naturstenar som används i aggregatet. Eftersom detta inte är ett fel utan en egenskap hos naturmaterialet är tillverkaren inte ansvarig för eventuella skador som kan orsakas.

Byte av stenar

Stenarna skall staplas och vittrade stenar bytas till nya varje år, i frekvent bruk oftare (i kommersiellt bruk var 3 e månad). Speciellt de stenar som finns intill motstånden inne i aggregatet ska vara i bra skick och glest staplade vilket garanterar en tillräcklig luftcirkulation mellan motstånden. **I fall detta inte görs varje år kan det leda till en otillräcklig luftcirkulation varvid motstånden går sönder i förtid. I detta läge gäller inte garantin.**

