



INSTALLATIONS- OCH BRUKSANVISNINGAR

Louhi och Hiisi bastuaggregat E2

Innehållsförteckning

1 Allmänna säkerhetsföreskrifter	3
2 Louhi och Hiisi bastuaggregat	4
Bastuaggregatets delar	4
3 Montera och installera aggregatet	5
Montering av aggregatet	5
Stapling av stenar.....	6
4 Teknisk information	7
Aggregatets effekt och spänningar	7
Aggregatets dimensioner och stenmängder	7
Minimiatstånd till brännbart material	7
Fästpunkter vid montering av aggregatet	7
5 Allmänna instruktioner för användare av Louhi och Hiisi bastuaggregat	8
Att observera	8
Installation	8
Brandskyddsavstånd	8
Alternativa anslutningsmöjligheter	8
6 Beakta vid användning av aggregatet	8
Föruppvärmning	8
Basturummet	8
Inställning av temperatur med styrenhet	8
Uppvärmningstid	9
Badvatten	9
Basturummets konstruktion	9
7 Monteringsanvisning	10
Montering av styrenhet och givare	11
8 Aggregatets styrning och funktion	12
Start av aggregatet	12
Uppvärmning	12
Tidsinställning av uppvärmning	12
Start av uppvärmning	12
Avsluta uppvärmning eller stoppa timer	13
Snabbstart av uppvärmning	13
Barnlås	13
Felkoder	13
9 Kopplingsschema	14
Koppling av kretskort i aggregatet	14
Koppling av kretskort i styrenheten	14
10 Problemsituationer	15
Om aggregatet inte värms upp	15
Varningar	15
Garanti	15
Service, reservdelar	15
Täljsten som material	15
Utbyte av täljstensblock	15
11 Servicebok	16

1. Allmänna säkerhetsföreskrifter



Läs dessa föreskrifter först för att säkerställa ett tryggt bastubad!

Aggregatet får kopplas till elnätet endast av en behörig elektriker enligt gällande bestämmelser.

Mondex-aggregatet är lämpat att användas i en familjebastu, ett (1) aggregat per basturum. Spara installations- och bruksanvisningen för senare behov.

Kontrollera alltid att skyddsavstånden till brännbart material är tillräckliga!

Ifall anslutningsanvisningarna inte följs, kan risk för brandfara uppstå!

Kom ihåg att kontrollera basturummet innan aggregatet kopplas på!

Kontrollera alltid, att styrenheten slagit av strömmen efter inställd tid!

Använd inte aggregatet som klädtork, eftersom brandfara då föreligger

Var försiktig med det heta aggregatet, eftersom stenarna och metalldelarna på aggregatet blir brännheta.

Ångan från aggregatet är mycket hett och kan förorsaka brännskador.

Barn, personer med nedsatt rörlighet och sjuka bör hållas under uppsikt under bastubadet.

Barn får inte leka med enheten.

Barn får inte utföra städning eller service utan uppsikt.

Lavarna och golven kan vara hala. Rör dig försiktigt i bastun.

Bada inte bastu under påverkan av rusmedel (alkohol, mediciner, droger mm).

Ifall aggregatets stenmagasin inte har fyllts tillräckligt föreligger brandrisk.

Övertäckning av aggregatet förorsakar brandfara

3

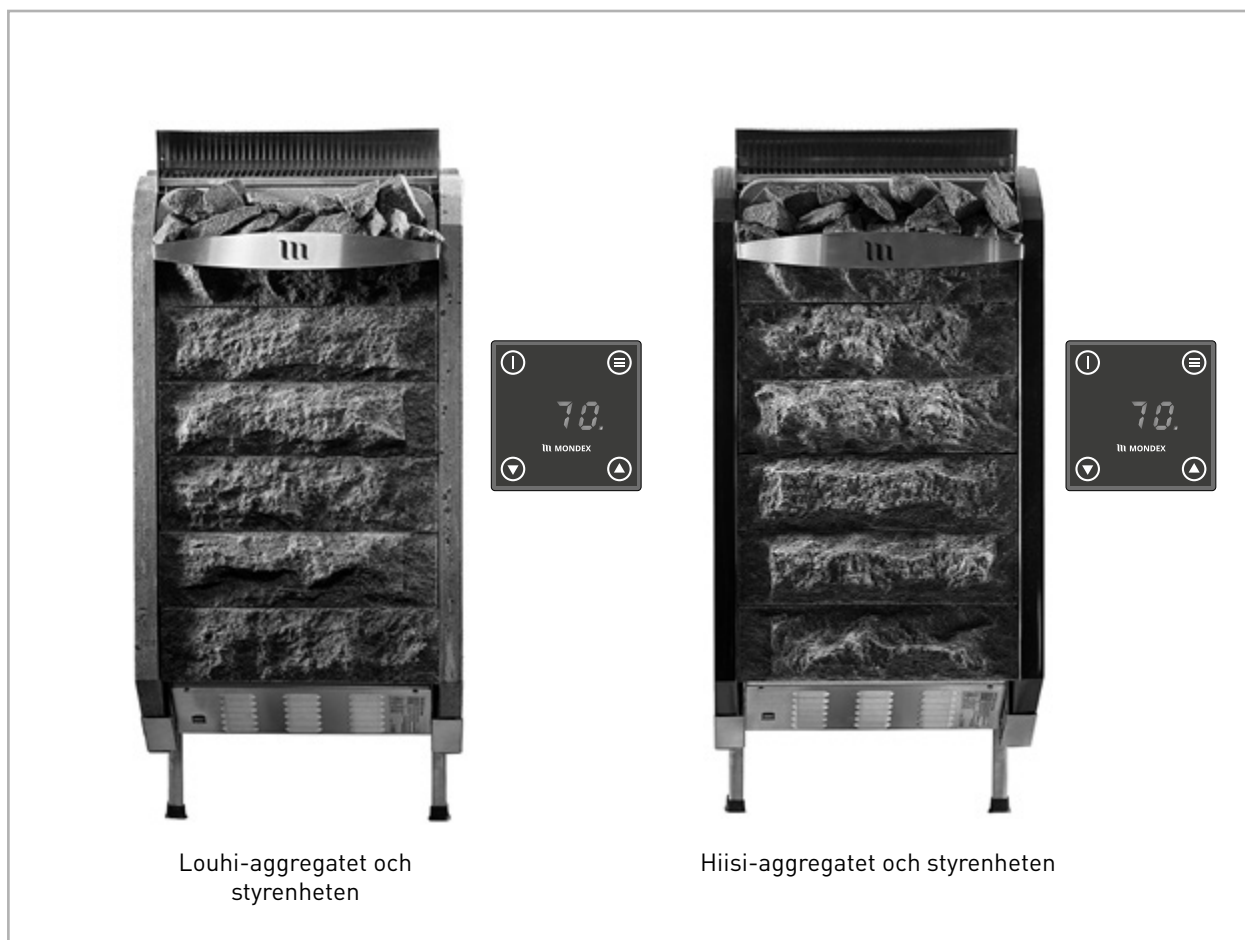
Detta aggregat får användas av barn över 8 års ålder, samt personer vars fysiska, sensoriska eller mentala egenskaper är nedsatta eller som saknar erfarenhet och kunskap, endast om de övervakas eller instrueras att använda aggregatet på ett säkert sätt och förstår de faror som är förknippade med användningen av den.

Denna apparat uppfyller kraven:



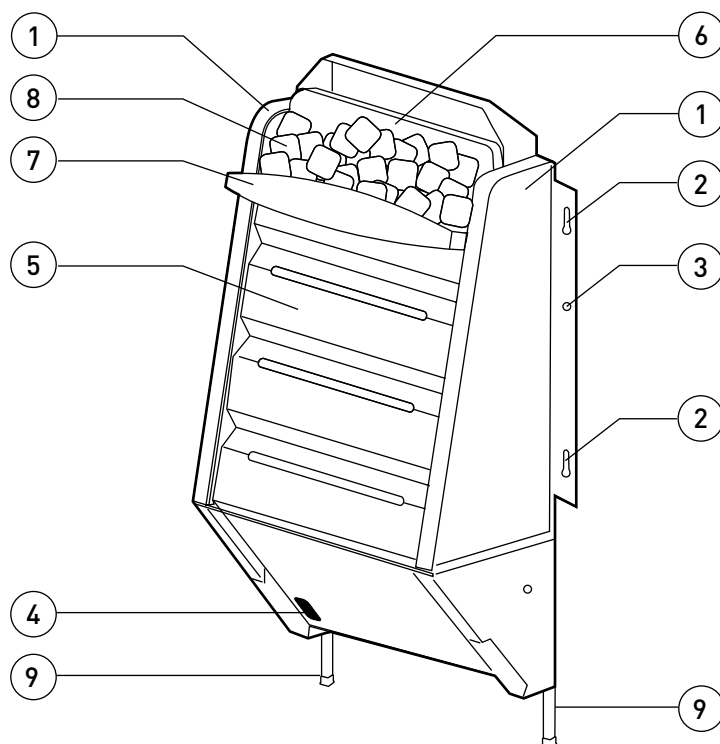
Med anledning av vår fortlöpande produktutveckling förbehåller sig Mondex rätten till konstruktionsändringar och kan utan förvarning ändra på design och teknisk specifikation.

2. Louhi och Hiisi bastuaggregat



Louhi- och Hiisi- bastuaggregatens delar

- 1) Sidostenar
- 2) Monteringskruvar
- 3) Låsskruvar
- 4) Elektronikens huvudströmbrytare
- 5) Stora bastustenar
- 6) Bakgrundssten
- 7) Bastustenshylla
- 8) Små bastustenar
- 9) Ben



3. Montering och installation av aggregatet

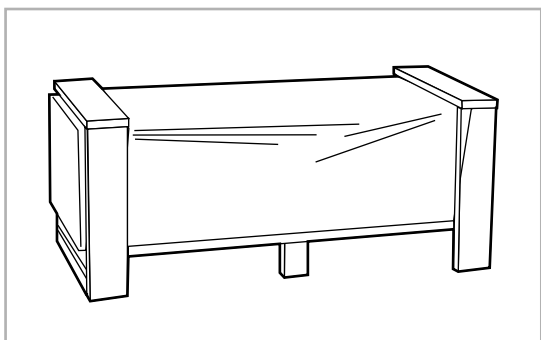


Bild 3.1

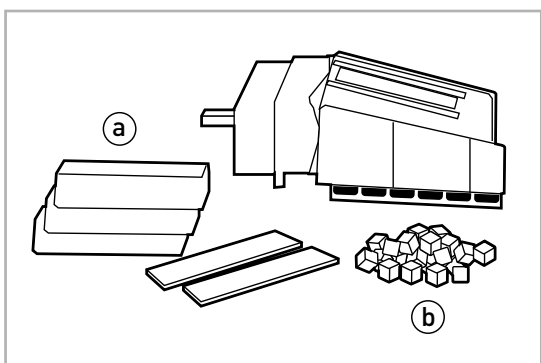


Bild 3.2

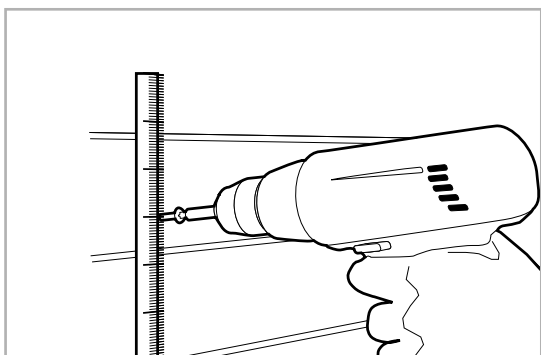


Bild 3.3

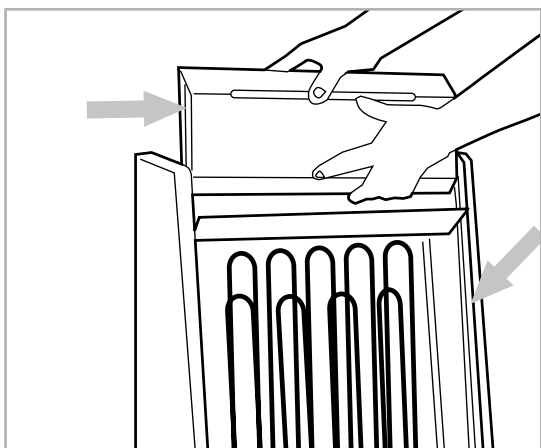


Bild 3.4

Montering av aggregatet

- 1) Paketet innehåller aggregatet, blockstenar (a) och små bastustenar (b). Paketet packas upp i ett horisontellt plan (se bilderna 3.1 och 3.2).

Kontrollera delarnas skick visuellt, och om du upptäcker brister, kontakta försäljaraffären. Undvik slag och stöt mot täljstensdelarna när du packar upp.

Det är skäl att skydda golvytan ändamålsenligt innan monteringen påbörjas.

- 2) Aggregatet fästs på väggen med skruvar. Observera avståndet till brännbart material i enlighet med tabell 4.3 (se bild 3.3).
- 3) Blockstenarna monteras i aggregatet genom att försiktigt släppa dem ner från spåren vid blocksidorna till skenorna på aggregatets inre sidor (se bild 3.4).

Den avfasade blockstenen ställs högst upp med avfasningen uppåt. **Kontrollera att det blir ett luftgap mellan motstånden och blockstenarna** (se bild 3.5).

OBS! OBS! Avlägsna alla plastskydd innan aggregatet tas i bruk!

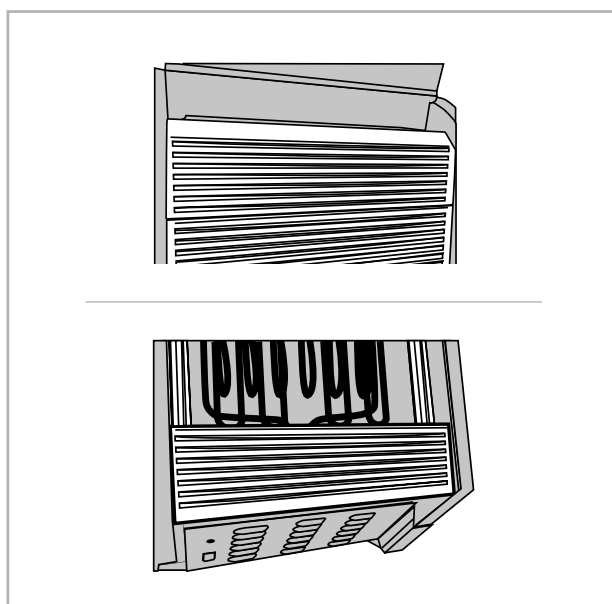


Bild 3.5

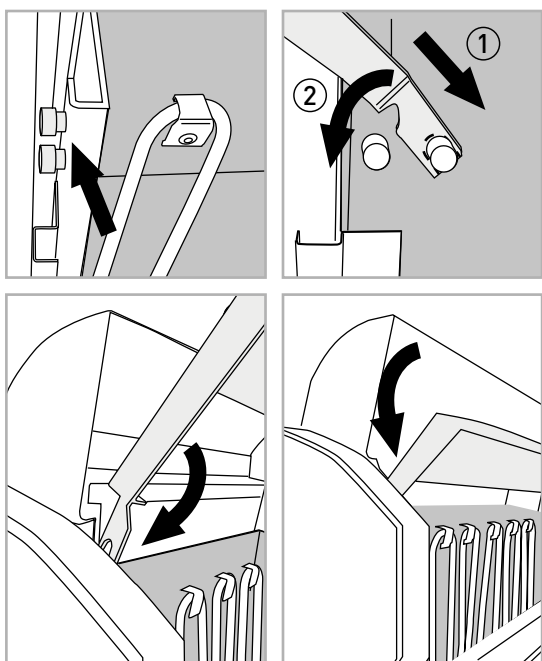


Bild 3.6

4) Bastustenshyllan monteras enligt följande: på aggregatets innersida ca 9 cm nedåt från deflektorns övre kant finns det på båda sidorna fästknoppar av metall för bastustenshyllan. Bastustenshyllans hållarstänger trycks i enlighet med bilden på de bakre knopparna snett uppifrån (1) och hyllan trycks från sina stänger på de främre fästknopparna (2). Sedan kan bastustenarna staplas på hyllan (se bild 3.6).

5) Bakgrundsstenen monteras på plats (se bild 3.7).

6) Vid staplandet av stenar bör man notera att **små bastustenar inte placeras bland motstånden eller på ventilationsnätet i aggregatets övre del** (se bild 3.8).

Avlägsna till slut alla plastskydd, se även bakom deflektorn.

Stapla inte stenarna som en trave på bastuaggregatet!

Bastuaggregatet får inte användas utan stenar!

Bucklor och övriga skador som användaren förorsakar står inte under Mondex beviljade garanti eller annat produktansvar. Då du staplar stenarna i aggregatet, skall du akta dig för att skada aggregatets metall- eller målade ytor. Tilläggsinformation om garanti samt byte av stenar på sid 15.

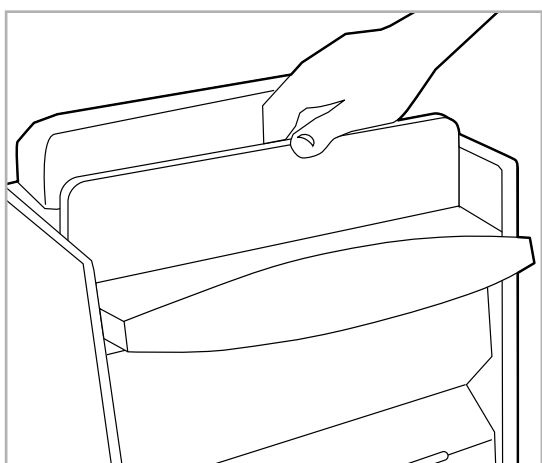


Bild 3.7

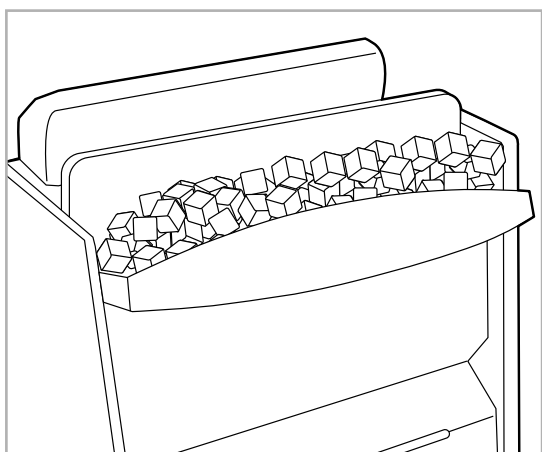


Bild 3.8

4. Teknisk information

Modell	Effekt (kW)	Spänning	Anslutningskabel	Säkring
Louhi, Hiisi 6,6	6,6	400 V 3N	5 x 1,5 mm ²	3 x 10 A
Louhi, Hiisi 9,0	9,0	400 V 3N	5 x 2,5 mm ²	3 x 16 A

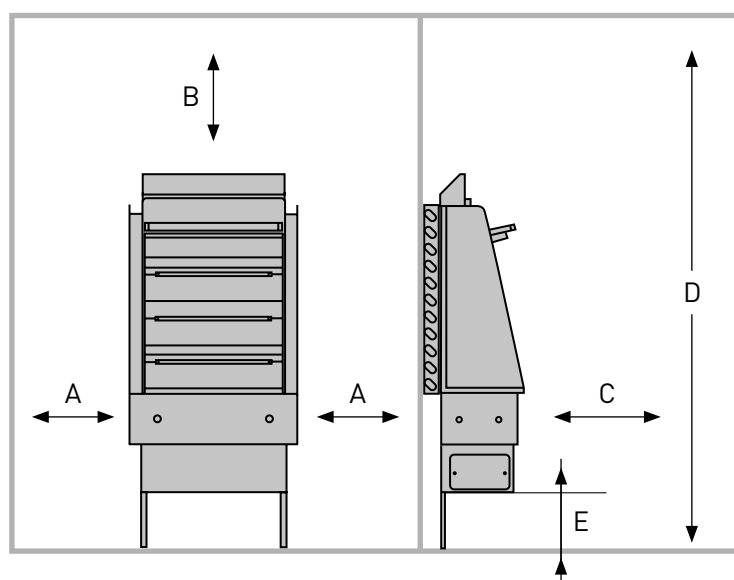
Tabell 4.1

Aggregatets dimensioner och stenmängder

Modell	Bredd (mm)	Djup (mm)	Höjd (mm)	Stenmängd (kg)
Louhi, Hiisi 6,6	420	300	860	65
Louhi, Hiisi 9,0	420	300	860	65

Tabell 4.2

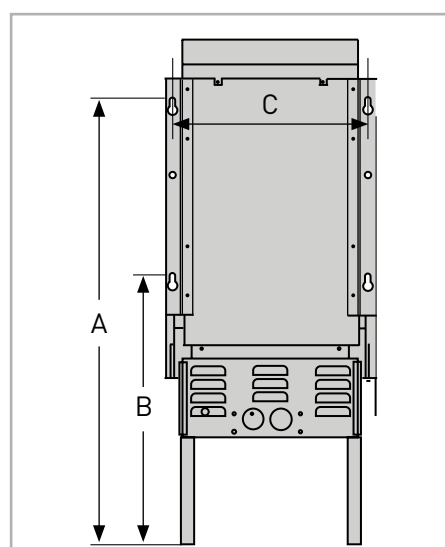
Minimivståndet till brännbart material



Modell	A	B	C	D	E	Volym
Louhi, Hiisi 6,6	50	920	200	1900	100	5-9 m ³
Louhi, Hiisi 9,0	50	970	200	1900	100	7-13 m ³

Tabell 4.3 Minimivståndet till brännbart material (mm)

Förankringspunkter

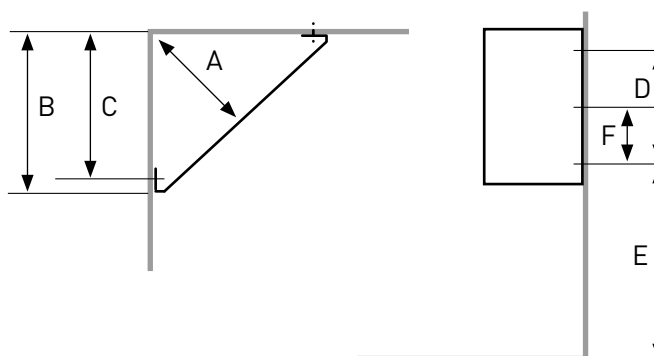


Modell	A	B	C
Louhi, Hiisi 6,6	854	604	400
Louhi, Hiisi 9,0	854	604	400

Tabell 4.4 Förankringspunkter (mm)

Förankringspunkter vid hörnmontering

Louhi och Hiisi 6,6 ja 9,0	
A	220
B	310
C	275
D	206
E	615
F	103



Tabell 4.5 Förankringspunkter vid hörnmontering (mm)

5. Allmänna instruktioner för användare av Louhi och Hiisi bastuaggregaten

Observera!

Radiatorn får kopplas till elnätet endast av en behörig elektriker enligt gällande bestämmelser. Louhi och Hiisi elektriska bastuaggregat är lämpliga för användning i en familjebastu, ett (1) aggregat/basturum. Spara installations- och bruksanvisningen för senare behov.

Installation

Det är lättare för en elektriker att göra aggregatets kopplingar innan du monterar aggregatet på väggen. Som anslutningskabel ska användas gummikabel **H07RN-F**. Aggregatet ansluts halvfäst. Styrenheten ingår i aggregatets fasta konstruktion. Panelväggen måste vara förstärkt i aggregatets fästpunkt. Vid montering på en timmervägg bör man beakta eventuellt nedsjunkande av stockarna. Vid montering på vägg av stenmaterial får inte pluggar av plast eller nylon användas. Aggregatet monteras på väggen med medföljande monteringskruvar (4) och låses på plats med låsskruvar (2). Förankringspunkterna visas i tabellen 4.5.

Brandskyddsavstånden

Brandskyddsavståndet mäts till brännbart material. Kontrollera det minsta avståndet från Louhi- och Hiisiaggregaten till brännbart material i tabellen på sidan 6. Skyddsavstånden kan förkortas genom att skydda lavarna, räcken eller kanterna till exempel med en stenplatta (1 stycke: 50 % kortare). Kontrollera vid behov väggmaterialets brandsäkerhet med säljaren eller tillverkaren av materialet!

Ytterligare anslutningsmöjligheter

Styrning av eluppvärmning med aggregatet: Eluppvärmningens styrkabel dras direkt till aggregatets kopplingsdosa, och därifrån vidare med en gummikabel av samma tjocklek som kopplingskabeln till aggregatets uttagsplintar.

OBS! Ifall anslutningsanvisningarna inte följs, kan risk för brand uppstå!

OBS! Avlägsna alla plastskydd innan aggregatet tas i bruk, se även bakom deflektorn.

6. Beakta vid användningen av aggregatet

Föruppvärmning

Bastustenarna staplas i enlighet med anvisningarna. **Innan aggregatet tas i bruk måste föruppvärmning utföras två gånger i följd** (även när blockstenarna byts). Aggregatet värms upp för första gången i 20 minuter och bastuns temperatur ställs in på 60 grader. Aggregatet bör få svalna helt innan det föruppvärms på nytt i 40 minuter med bastuns temperatur inställd på 80 grader. Under föruppvärmningen kan det bildas rök från motstånden. Därför måste ventilationen och vädringen säkerställas. **Under föruppvärmningarna får man inte kasta badvatten.** Utför alltid föruppvärmningen under uppsikt!

Basturum

Kontrollera alltid basturummet innan aggregatet kopplas på! Kontrollera alltid, att styrenheten slagit av strömmen efter inställd tid!

Inställning av temperatur med styrenhet

Den önskade temperaturen ställs in med styrenheten. Bastuns storlek, konstruktion och isolering inverkar på den egentliga uppvärmningstiden. Termostaten styr temperaturen till den önskade. Ifall basturummets temperatur av någon anledning stiger farligt högt, kommer överhettningsskyddet automatiskt att stoppa strömtillförseln till aggregatet. Orsaken till överhettningen måste alltid kontrolleras. Strömmen återkopplas genom att trycka på återställningsknappen på temperaturbegränsaren.

Rätt uppvärmningstid

Att värma bastun onödigt länge är slöseri med energin och förbättrar inte badkvaliteten. De bästa baden får du genom att hålla bastuns uppvärmningstid relativt kort, enligt basturummets storlek och aggregatets effekt mellan ca 25–60 min. Bastuns storlek, glasdörr, fönster eller använda material kan kräva en längre uppvärmningstid.

Badvatten

Använd handvarmt hushållsvatten då du kastar bad. Som badvatten används hushållsvatten. Då vattnet kastas på sidan eller de nedre stenarna uppstår en mjukare ånga. Intensivare och kraftigare bad får man genom att på en gång kasta mer varmt vatten på toppen av aggregatet. **Att använda havsvatten och klorhaltigt vatten är förbjudet.**

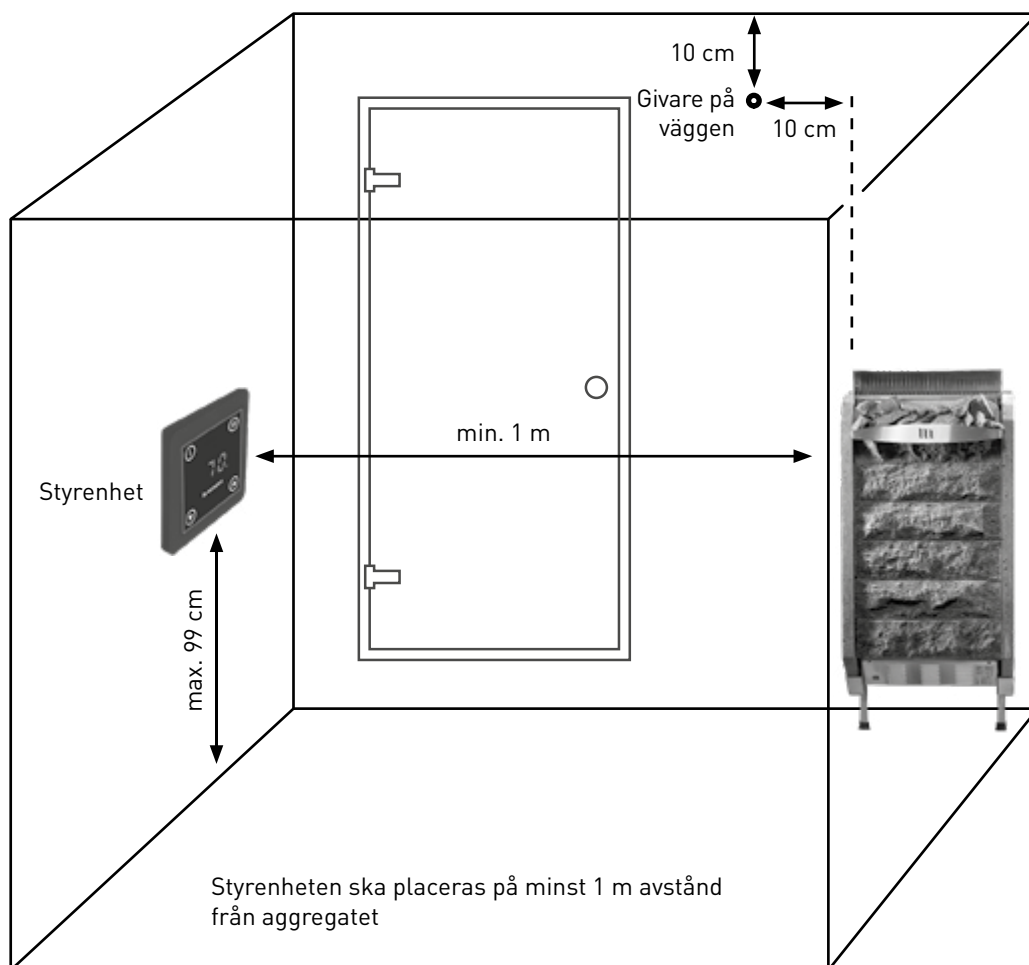
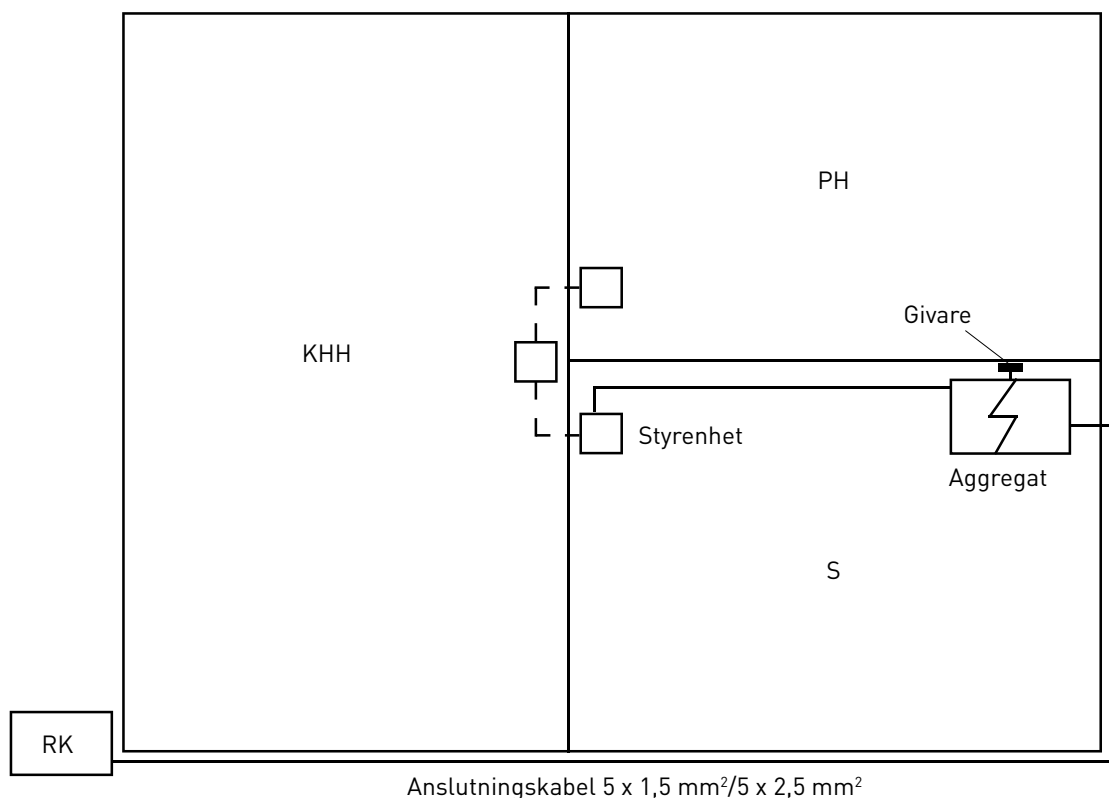
Basturummets konstruktion

Bastun måste vara väl isolerad runt om, speciellt taket då värmen och ångan stiger uppåt. På grund av fuktigheten rekommenderar vi att aluminiumpapper används. Aggregatet ska dimensioneras efter bastuns volym. För en vanlig bastukonstruktion (mineralull- folie – trä) beräknas bastuaggregatets effektbehov enligt följande: Om oisolerade sten-, kakel- eller betongytor eller stockväggar används, ska aggregatets effekt öka. En oisolerad yta på 1 m² ökar bastuaggregatets effektbehov lika mycket som en utökning av basturummet med 1,2 m³ och stockvägg med 1,5 m³. Även glasytor (glasväggar, -dörrar och oisolerade stenytor) beräknas som 1,2 m³/kvadratmeter. Vid gränsfall rekommenderas ett kraftigare aggregat.

Säkerställ att bastun är välventilerad för att uppnå friskhet och en lämplig syrehalt. Luften i basturummet borde ersättas med ny luft 6 ggr/h. I en bastu med elektriskt aggregat, rekommenderas en maskinell luftventil. Ventilen placeras strax ovanför bastuaggregatet i väggen eller i taket (minst 500 mm ifrån aggregatet). OBS! Avståndet från en oriktad tilluftsventil till temperaturgivaren ska vara minst 1000 mm och avståndet för en ventil som är riktad bort från givaren ska vara minst 500 mm. Det rekommenderas vidare att ventilen för utgående luft placeras på motsatt vägg så nära golvet som möjligt eller under dörren mot tvättrummet. Vi rekommenderar också att installera en ventil i taket för utgående luft så att fukten vädras ut efter bastubadet.

Ytterligare information ges i bygginstruktioner och -anvisningar.

7. Monteringsinstruktioner



Montering av styrenhet och givare

Paketet innehåller:



Styrenhet



Temperaturgivare

Förstärkningsplatta



Plastklämma



Täckningsskiva



Styrpanel



Vägggivaren placeras ovanför aggregatet.

Temperaturgivaren ska monteras så att inte tilluften påverkar den.

Givare på väggen 10 cm under taket, 10 cm vid sidan av aggregatet.

Placera förstärkningsplattan mellan väggen/dosan och plastklämman.

Plastklämman installeras med tre skruvar i väggen eller i botten på apparatdosan. På plastklämman läggs en täckningsskiva och till slut styrenheten. Installationskabelns längd är 10 m. Skär av den extra kabeln och koppla den andra ändan i aggregatet. Kontrollera att kablarna inte lossnar eller vrids när du monterar styrpanelen.

8. Styrning och funktion av aggregatet



Start av aggregatet

Aggregatet kan startas genom att trycka på strömknappen.



Den högra decimalpunkten i sifferfönstret är tänd för att visa att timertiden visas.

Om det visas tre streck i sifferfönstret så är knapparna låsta.

Knapplåsningen kan öppnas genom att samtidigt trycka länge på ström- och menyknapparna, så att alla ledsegment i sifferfönstret slås på (som i bilden).



Tiden kan ändras med upp- och nerknapparna, antingen med korta tryck eller genom att hålla knappen nedtryckt längre. Tiden ändras först i steg om en halv timme och efter tio timmar i steg om en timme.



Ett nytt tryck på strömknappen startar aggregatet.



Om en timertid är inställd, startar ett tryck på strömknappen först timern och därefter uppvärmningen av aggregatet.



Uppvärmning

Efter att aggregatets slagits på visas den senast använda på-tiden (dvs den tid då aggregatet värmer) i sifferfönstret (förvalt värde 2 h).

På-tiden kan ändras med upp- och nerknapparna, antingen med korta tryck eller genom att hålla knappen nedtryckt längre. Tiden ändras i steg om en halvtimme.



Under tidsfördröjningen blinkar sifferfönstrets högra decimalpunkt som ett tecken på att timern är på.

Under tidsfördröjningen kan fördröjningstiden ändras med upp- och nerknapparna, antingen med korta tryck eller genom att hålla knappen nedtryckt längre.



Ett tryck på menyknappen visar den senaste måltemperaturen på teckenrutan.



Tidsfördröjningen slutar och uppvärmningen startar omedelbart om fördröjningstiden ändras till värdet noll eller strömknappen trycks under fördröjningstiden.



Temperaturen kan ändras med upp- och nerknapparna, antingen med korta tryck eller genom att hålla knappen nedtryckt längre.



Tidsinställning av uppvärmning

Ett nytt tryck på menyknappen visar timerinställningen på teckenrutan.



Start av uppvärmning

Ännu ett tryck på menyknappen visar på-tiden i sifferfönstret. Uppvärmningen kan nu startas genom att trycka på strömknappen, varvid den uppmätta temperaturen visas i sifferfönstret och den högra decimalpunkten i sifferfönstret är på som ett tecken på att uppvärmning pågår.



Måltemperaturen kan ändras med ned- och uppknapparna. Sifferfönstret visar uppmätt temperatur ett ögonblick efter ändring av måltemperatur. Genom att under uppvärmningstiden trycka på menyknappen visas kvarvarande på-tid i sifferfönstret.



På-tiden kan nu ändras med ned- och uppknapparna och efter ändring återgår sifferfönstret efter ett ögonblick till att visa uppmätt temperatur. Om på-tiden ändras till värdet noll avbryts uppvärmningen omedelbart.



Avsluta uppvärmning eller stoppa timer

Under uppvärmning, tidsfördröjning eller vilket läge som helst kan aggregatet slås ifrån med ett långt tryck på strömknappen.



Snabbstart av uppvärmning

Uppvärmningen kan startas snabbt genom att trycka på menyknappen. I det fallet är på-tiden två timmar och och måltemperaturen är den som senast användes (förvalt värde 70 °C).



Om det visas tre streck i sifferfönstret så är knapparna låsta. Knapplåsningen kan öppnas genom att samtidigt trycka länge på ström- och menyknapparna, så att alla ledsegment i sifferfönstret slås på (som i bilden).



Uppvärmningen startas genom ett nytt tryck på menyknappen.



Barnlås

Aggregatet har en meny för särskilda inställningsparametrar.

Menyn nås genom ett långt samtidigt tryck på meny- och uppknapparna. Sifferfönstret visar förkortningen för den första parametern i menyn.



Ett tryck på menyknappen visar parameterns nuvarande värde.



Genom att trycka på ned- eller uppknappen kan parameterns värde ändras.



Det valda parametervärdet sparas genom ett tryck på menyknappen varvid parameterns förkortning visas på nytt i sifferfönstret.



Man kan lämna menyn genom ett tryck på strömknappen, varvid aggregatet stängs av.



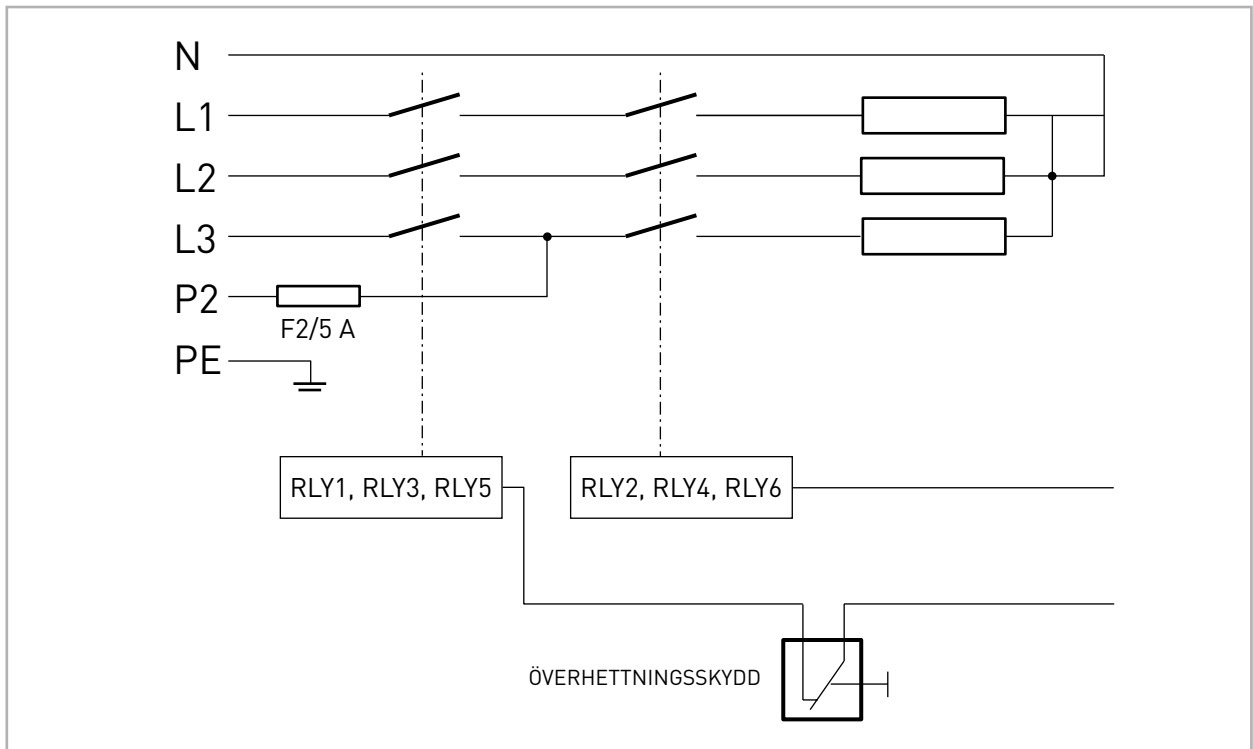
Parameter	Förkortning	Värdeintervall	Förvalt värde
knapplåsning	---	on/off	on

Felkoder

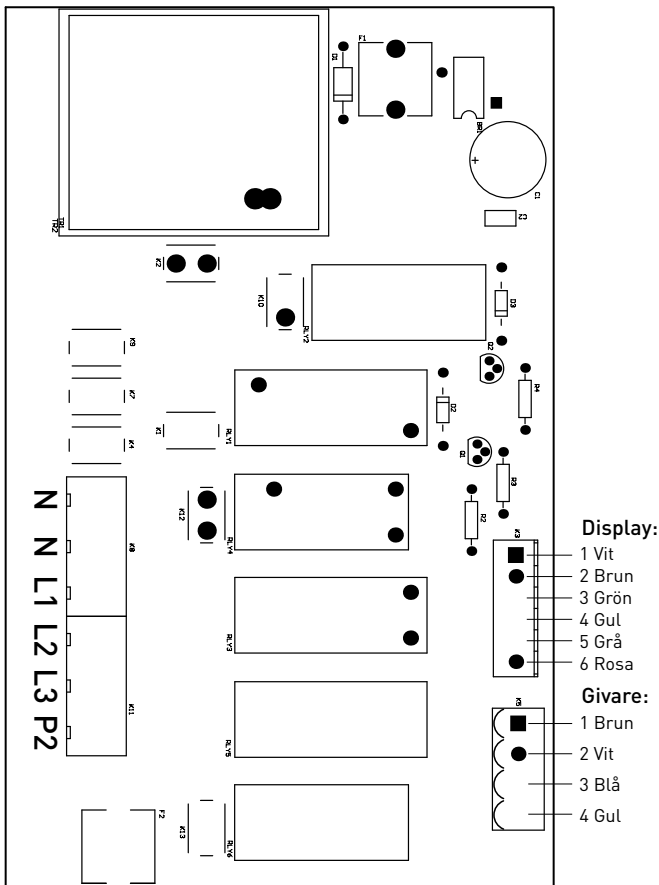
När någon känd felsituation inträffar visar sifferfönstret en av följande felkoder:

Felkod	Betydelse
E01	Överhettningsskyddet har löst ut
E02	Temperaturgivaren är i olag
E03	Temperaturgivaren är inte ansluten

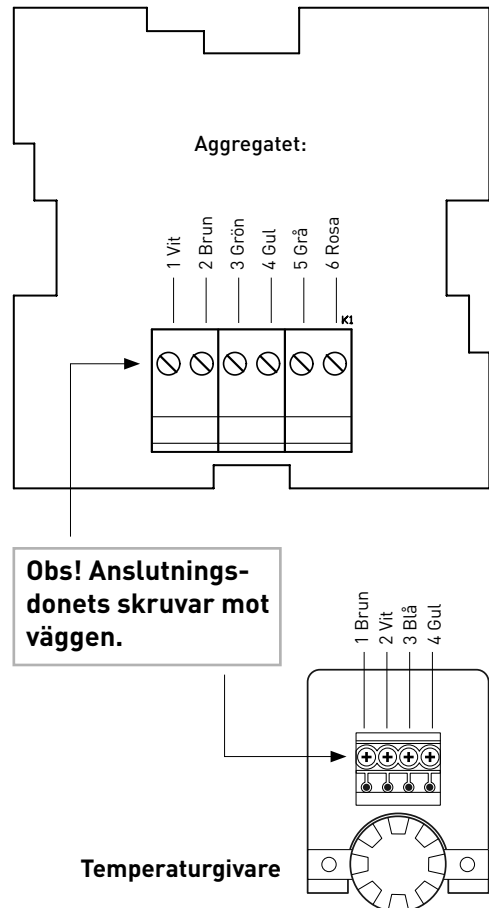
9. Kopplingschema



Koppling av kretskort i aggregatet



Koppling av kretskort i styrenheten



10. Problemsituationer

Om aggregatet inte värms upp

Är strömmen påkopplad?

Har överhettningsskyddet löst ut?

→ Återställning sker genom att trycka knappen i givarkapslingen inåt, tills det hörs ett knäpp. Orsaken till överhettningen bör alltid klargöras innan bastuaggregatet kopplas på igen! Kontakta försäljaren eller tillverkaren vid behov.

Varningar

- Använd inte basturummet som torkrum för kläder eller tvätt på grund av brandfara.
- Var försiktig med det heta aggregatet. Stenarna och metalldelarna blir brännheta.
- Den heta ångan från aggregatet kan förorsaka brännskador.
- Barn, personer med nedsatt rörlighet och sjuka bör hållas under uppsikt under badandet.
- Bänkar och golv kan vara hala och försiktighet rekommenderas vid vistelse i basturummet.
- Bada inte under påverka av rusmedel (alkohol, mediciner, droger etc.)

Garanti

I privatbruk är garantin för bastuaggregaten och styrpanelen två (2) år. I kommersiellt bruk eller i institutioner begränsas garantitiden till tre (3) månader. Med institutioner avses utrymmen som kontinuerligt hålls varma t.ex. gym, simhallar, bostadsbolag etc. Aggregatet bör inte vara på över sex (6) timmar per gång. Spara kvittot eller garantibeviset. Garantin gäller inte för yttre skador eller inre mekaniska skador, som uppstått t.ex. på grund av stenslag eller av att produkten har vält. Garantin täcker inte heller skador som uppstått av överspänning eller naturfenomen som till exempel blixtnedslag. Se även stycket gällande "Byte av stenar". **Borttagning av stenarna eller att stapla dem på nytt omfattas inte till garantin vid eventuellt garantiunderhåll.** Tillverkaren ersätter inte kostnader för fel eller störning i produkten som har orsakats köparen, förluster till följd av avbrott i affärsverksamheten eller annan direkt eller indirekt skada. Detaljerade garantivillkor finns på <https://www.mondex.fi/sv/produktstod/>

Underhåll, reservdelar

Vid oförklarlig skada på aggregatet, ta kontakt med tillverkarens tekniska stöd: info@mondex.fi. Reservdelar finns att få via Mondex återförsäljare och av tillverkaren. Vid beställning av reservdelar är det viktigt att uppge aggregatets modell, serienummer och tillverkningsdag, så att de rätta reservdelarna kan levereras.

Täljsten som material

Småbitar eller beståndsdelar kan lossna från täljstenarna som används i aggregatet. Eftersom detta inte är ett fel utan en egenskap hos naturmaterialet är tillverkaren inte ansvarig för eventuella skador som kan orsakas. Blockstenarna blir sköra, ändrar färg och kan få blåsor genom åren och då bör de bytas ut. Eventuella rostfläckar beror på järnoxid som täljstenen innehåller. Du kan försöka rengöra stenens yta med en mässingsborste eller våtslappapper.

Utbyte av täljstensblock

Bastustenarna staplas i enlighet med anvisningarna. **Innan aggregatet tas i bruk måste föruppvärmning utföras två gånger i följd** (även när blockstenarna byts). Aggregatet värms upp för första gången i 20 minuter och bastuns temperatur ställs in på 60 grader. **Aggregatet bör få svalna helt innan det föruppvärms på nytt i 40 minuter** med bastuns temperatur inställd på 80 grader. Under föruppvärmningen kan det bildas rök från motstånden. Därför måste ventilationen och vädningen säkerställas. **Under föruppvärmningarna får man inte kasta badvatten.** Utför alltid föruppvärmningen under uppsikt! Om föruppvärmningen inte utförs i enlighet med anvisningarna upphör garantin på täljstenarna.

