



PAIGALDUS- JA KASUTUSJUHEND

Kerised **Ahti** ja **Ukko**

Sisukord

1 Üldised ohutusjuhendid	3
2 Kerised Ahti ja Ukko	4
Kerise osad	5
3 Kerise kokkupanek ja paigaldamine	6
Kerise kokkupanek	6
4 Tehnilised andmed	8
Kerise võimsus ja pinged	8
Kerise mõõdud ja kivide kogus	8
Minimaalsed tuleohutuskaugused süttivast materjalist ...	8
Kinnituspunktid kerise paigaldamisel	8
5 Üldised juhendid keriste Ahti ja Ukko kasutajatele	9
Oluline	9
Paigaldusjuhe	9
Lisavõimalused	9
6 Olulised seigad kerise kasutamisel	9
Eelkütmine	9
Leiliruum	9
Temperatuuri reguleerimine	9
Kütmissaeg	10
Leilivesi	10
Leiliruumi konstruktsioon	10
7 Lülitusskeem	11
8 Taimeri ja termostaadi funktsioonid	12
Lisavõimalused	12
9 Probleemide lahendamine	13
Kui keris ei soojene	13
Hoiatused	13
Garantii	14
Hooldus, tagavaraosad	14
Voolukivi materjalina	14
Voolukivipaneelide vahetamine	14
10 Hooldusajalugu	15

1. Üldised ohutusjuhendid



Ohutu saunas käimise tagamiseks palume esmalt lugeda läbi käesolevad hoiatused!

Ainult professionaalne elektrik, kellel on kehtivate määruste kohane paigaldusõigus, võib sooritada elektriühendused.

Elektrikeris Mondex sobib peresauna, üks (1) keris saunaruumi kohta. Hoidke paigaldus- ja kasutusjuhend alles, sest seda võib ka hiljem vaja minna.

Veenduge alati esmalt, et tuleohutuskaugus on piisav!

Kui ühendusjuhiseid ei täideta, võib tekkida tulekahjuoht!

Kontrollige alati enne kerise sisselülitamist saunaruumi!

Kontrollige alati, et juhtseade on voolu kerise kasutamisaja lõppedes välja lülitanud!

Tulekahjuohtu vältimiseks ärge kasutage sauna riiete või pesu kuivatamiseks!

Hoidke köetud kerisest eemale, sest kerisekivid ja metallojad lähevad põletavalt kuumaks!

Keriselt õhkav kuum veeaur võib tekitada põletushaavu.

Jälgige sauna kasutavaid lapsi, liikumispuuetega ja haigeid inimesi hoolega.

Lapsed ei tohi seadmega mängida.

Laps ei tohi teha koristus- ega hooldustoiminguid ilma valveta.

Saunalava ja põrand võivad olla libedad, seetõttu tuleb saunas liikuda ettevaatlikult.

Ärge minge kuumas saunas, olles uimastite (alkohol, ravimid, narkootikumid jms) mõju all.

Ebapiisavalt täidetud kiviruum on tulekahjuohtlik.

Kerise kinnikatmine tekitab tulekahjuohtu.

See seade ei ole mõeldud kasutamiseks alla 8-aastastele lastele või inimestele, kelle füüsilised, sensoorsed ja vaimsed omadused, tajuvõime või kogemuste ja teadmiste puudumine takistavad neil seadmete turvalist kasutamist ilma nende turvalisuse eest vastutaja järelevalveta või kui neile ei ole õpetatud seadme kasutamist.

Antud seade vastab nõuetele:

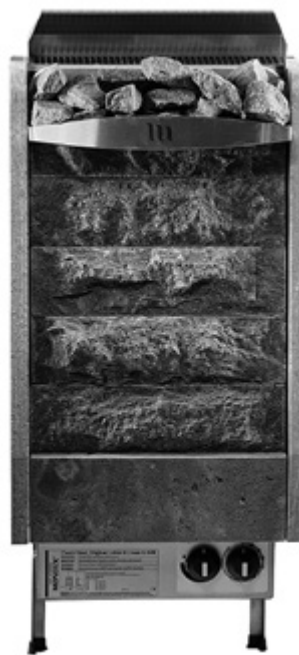


Pideva tootearenduse võimaldamiseks, jätab Mondex endale õiguse muuta toodete välimust ja tehnilisi omadusi ilma sellest ette teatamata.

2. Kerised Ahti ja Ukko



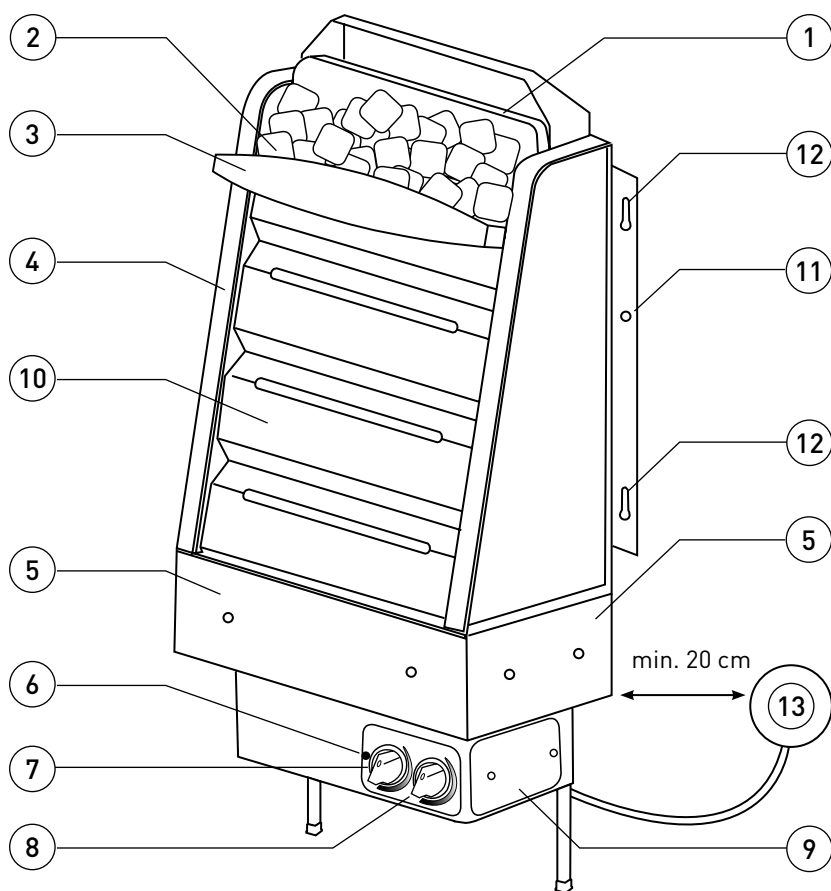
Keris Ahti.
6,0 kW ja 8,0 kW.



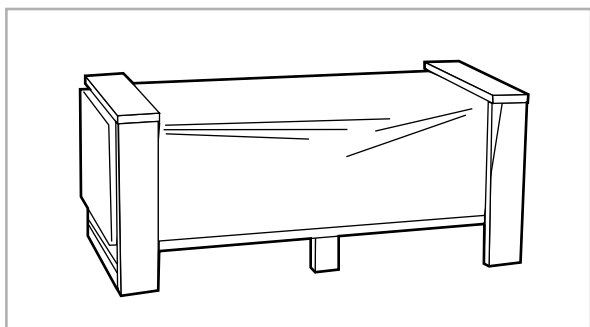
Keris Ukko.
6,0 kW, 8,0 kW ja 10,5 kW.

Keriste Ahti ja Ukko osad

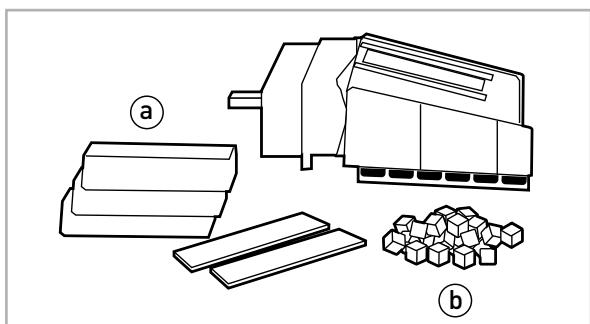
- 1) Taustkivi
- 2) Väikesed kerisekivid
- 3) Terasriiul
- 4) Küljekivi / roostevaba teras
- 5) Eesmised ja külje alumised kivid / roostevaba teras
- 6) Temperatuuri piiraja lähtestamise nupp
- 7) Termostaat
- 8) Taimer
- 9) Ühenduskarp
- 10) Kerisepaneelid
- 11) Lukustuskruidid
- 12) Kinnituskruidid
- 13) Jaotuskarp (min. 20 cm kerisest)



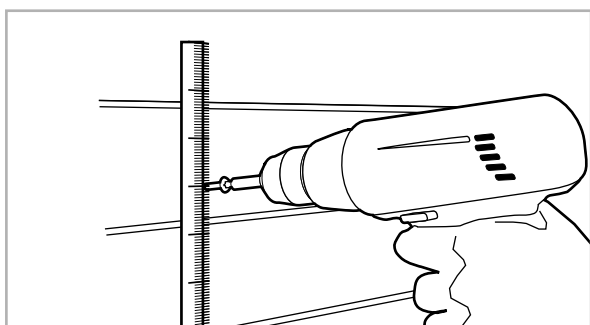
3. Kerise kokkupanek ja paigaldus



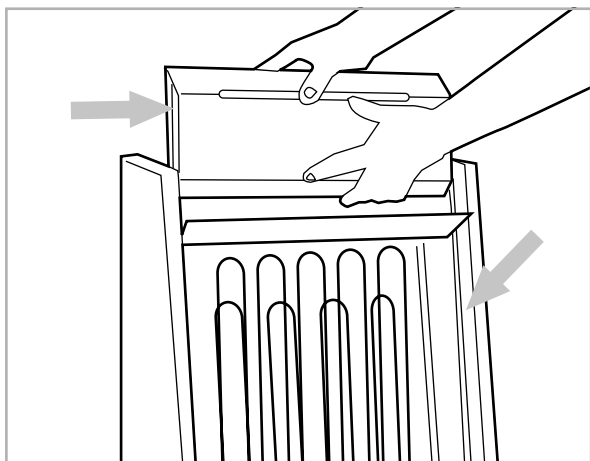
Joonis 3.1



Joonis 3.2



Joonis 3.3



Joonis 3.4

Kerise kokkupanek

- 1) Pakendis on keris, leilipaneelid (a) ja väikesed kerisekivid (b). Pakend pakitakse lahti horisontaalsel tasapinnal (vt joonised 3.1 ja 3.2).

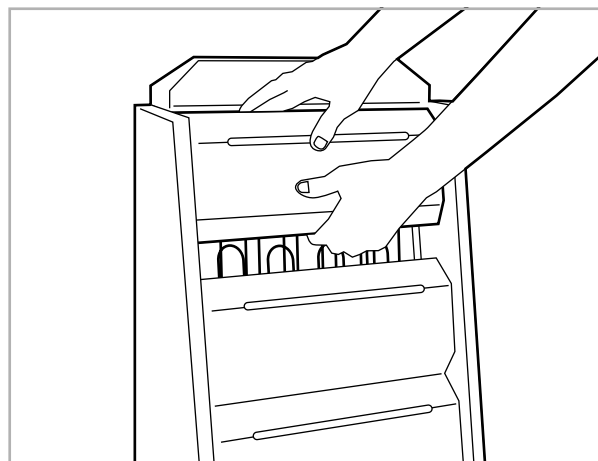
Kontrollige osade seisukorda visuaalselt ja kui märkate mingeid defekte, võtke ühendust edasimüüjaga. Vältige lahtipakkimisel lööke ja mõlke voolukiviosadele.

Enne paigaldustööde alustamist kaitske saunapõrand korralikult.

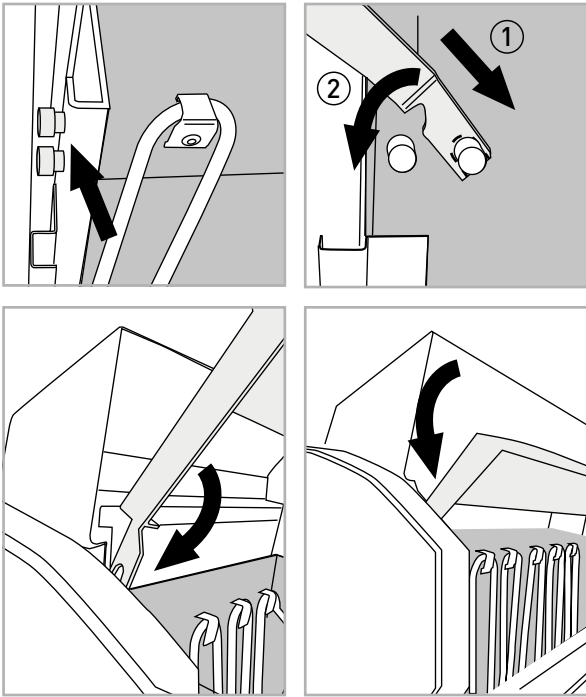
- 2) Keris kinnitatakse seinale kruvidega. Kerise paigaldamisel arvestage vahemaid süttivate materjalidega vastavalt tabelile 4.3 (vt joonis 3.3).
- 3) Kerisepaneelid paigaldatakse libistades need ettevaatlikult külgedel olevatest soontest kerise siseküljel olevatesse rööbastesse (vt joonis 3.4).

Viilutatud kerisepaneel asetatakse kõige ülemiseks nii, et viil on suunatud ülespoole. **Kontrolligem et tennide ja kerisepaneelide vahele jääb õhuava** (vt joonis 3.5). Kui ühe paneeli alumine osa on sirge, paigutatakse see kõige alumiseks.

NB! Eemaldage enne kerise kasutuselevõttu kõik kaitsekiled!



Joonis 3.5



Joonis 3.6

4) Kerisekivide riiul kinnitatakse järgmiselt: kerise sees, õhuringluse regulaatori ülemisest servast u 9 cm allpool, on mõlemal pool metallist kinnitusnupud kerisekivide riiuli jaoks. Kerisekivide riiuli tugivarred lukatakse ülemise nurga alt (1) pildil näidatud viisil tagumistesse nappudesse ja riiul pööratakse varrastest eesmist kinnitusnappude peale (2). Peale seda võib kerisekivid laduda riiuli peale (vt joonis 3.6).

5) Tagumine kive paigaldatakse oma kohale (vt joonis 3.7).

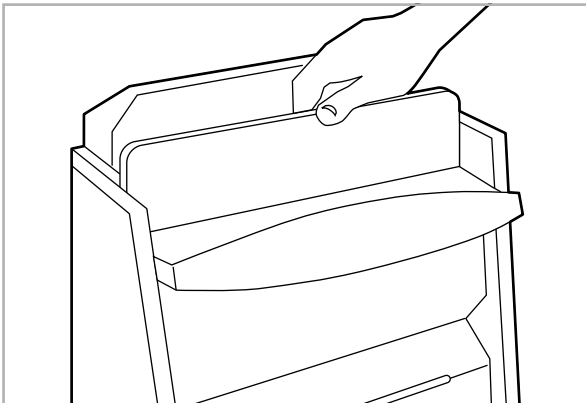
6) Kivide ladumisel pöörake tähelepanu sellele, et väikeseid kerisekive ei paigutata tennide hulka või kerise ülemises servas oleva õhutusresti peale (vt joonis 3.8).

Eemalda lõpuks kõik kaitsekiled, kontrollige, et neid ei jää õhuringluse regulaatori taha.

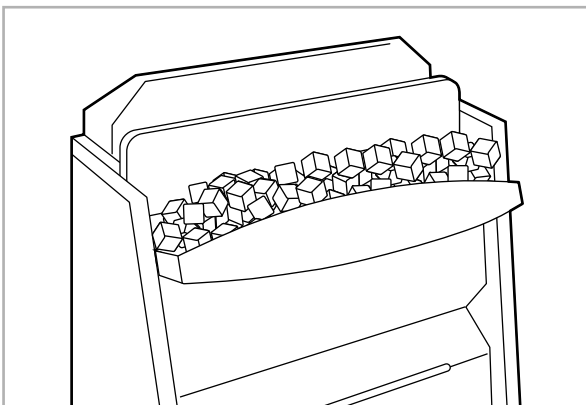
Ärge tehke kividest kerise peale kuhja!

Kerise kasutamine ilma kivideta on keelatud!

Mondexi antav garantii ja ka muu tootjavastutus ei kata kasutaja tekitatud löögijälgi. Kivide ladumisel tuleb hoiduda kerise metall- ja värvitud pindade mõlkimisest kahjustuste ennetamiseks. Lisateavet garantii ja kivide vahetamise kohta on leheküljel 14.



Joonis 3.7



Joonis 3.8

4. Tehnilised andmed

Mudel	Võimsus	Pinge	Toitekaabel	Sulavkaitse
Ahti, Ukko 6,0	6,0	400 V 3N	5 x 1,5 mm ²	3 x 10 A
Ahti, Ukko 8,0	8,0	400 V 3N	5 x 2,5 mm ²	3 x 16 A
Ukko 10,5	10,5	400 V 3N	5 x 2,5 mm ²	3 x 16 A

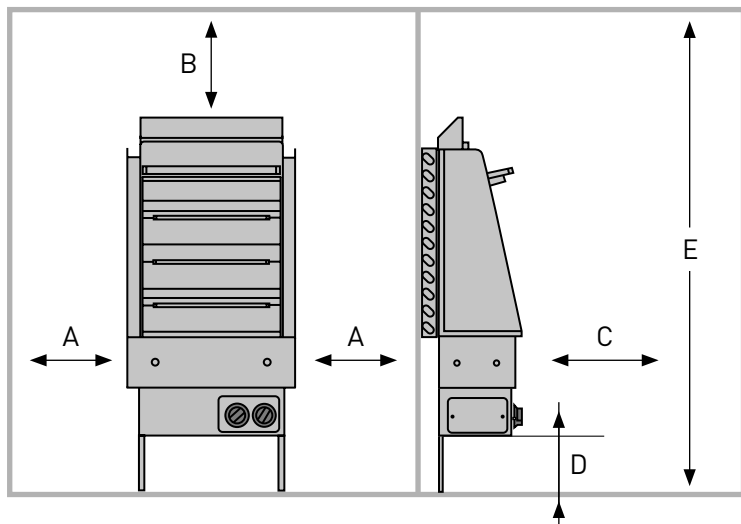
Tabel 4.1

Kerise mõõdud ja kivide kogus

Mudel	Laius (mm)	Sügavus (mm)	Kõrgus (mm)	Kivide kogus (kg)
Ahti, Ukko 6,0	420	250	750	41
Ahti, Ukko 8,0	420	300	850	55
Ukko 10,5	500	350	970	70

Tabel 4.2

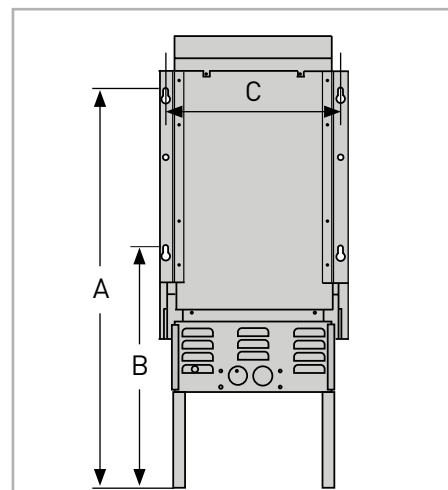
Minimaalsed tuleohutuskaugused süttivast materjalist



Mudel	A	B	C	D	E	Ruumala
Ahti, Ukko 6,0	70	900	200	150	1900	5-8 m ³
Ahti, Ukko 8,0	100	950	200	150	2100	7-12 m ³
Ukko 10,5	70	990	200	150	2100	9-15 m ³

Tabel 4.3 Minimaalsed tuleohutuskaugused süttivast materjalist (mm)

Kinnituspunktid

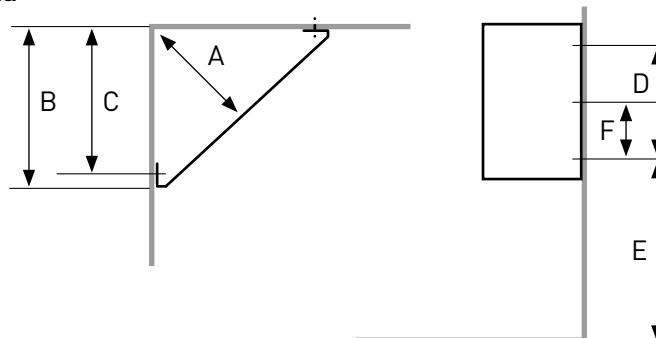


Mudel	A	B	C
Ahti, Ukko 6,0	792	612	400
Ahti, Ukko 8,0	854	604	400
Ukko 10,5	976	776	470

Tabel 4.4 Kinnituspunktid (mm)

Kinnituspunktid kerise paigaldamisel nurka

	6,0 kW	8,0 kW	10,5 kW
A	220	220	365
B	310	310	435
C	275	275	310
D	140	206	260
E	615	615	780
F		103	130



Tabel 4.5 Kinnituspunktid kerise paigaldamisel nurka (mm)

5. Üldised juhendid keriste Ahti ja Ukko kasutajatele

Oluline

Elektriühendused tohib teha ainult pädev elektrik, kellel on selleks määruste kohaselt kehtiv õigus. Elektrikerised Ahti ja Ukko sobivad kasutamiseks peresaunas, üks (1) keris saunaruumi kohta. Hoidke paigaldus- ja kasutusjuhend alles, sest seda võib ka hiljem vaja minna.

Paigaldusjuhe

Toitejuhtmena kasutatakse kummikaablit H07RN-F.

Lisavõimalused

Elektrikütte juhtimine kerisega: Elektrikütte juhtkaabel viiakse otse kerise klemmikarpi ja sealt edasi toitejuhtme mõõtmega kummikaabliga kerise klemmliistule.

Tähelepanu! Kui ühendusjuhiseid ei täideta, võib tekkida tulekahjuoht!

NB! Eemaldage enne kerise kasutuselevõttu kõik kaitsekiled!

6. Olulised seigad kerise kasutamisel

Eelkütmine

Kerisekiivid laotakse vastavalt juhendile. **Enne kerise kasutuselevõttu tuleb teha kaks järjestikust eelkütmist** (samuti kerise paneelide uuendamisel). Kerist köetakse esimesel korral 20 minutit kusjuures kerise temperatuuriregulaator on seadistatud poole peale. **Enne teist 40-minutilist eelsoojendust tuleb küttekehal lasta täielikult jahtuda**, mille järel keeratakse temperatuuri reguleerimise nupp $\frac{3}{4}$ -ni. Esimesel kütmisel võib tennidest tulla kõrbelõhna ja seetõttu tuleb hoolitseda õhutamise ja ventilatsiooni eest. **Eelkütmisel ei tohi visata leili**. Viige eelkütmine alati läbi järelevalve all! Kui eelkütmist ei tehta vastavalt juhiste, kaotab voolukivi garantii kehtivuse.

Leiliruum

Kontrollige alati enne kerise sisselülitamist saunaruumi! Veenduge alati, et taimer on voolu kerise kasutamisaaja lõppedes välja lülitanud!

Temperatuuri reguleerimine

Soovitud temperatuur reguleeritakse paika mehaanilise termostaadi abil (vt lk 12). Sauna suurus, konstruktsioon ja soojusisolatsioon mõjutavad tegelikku kütmissaega. Termostaadiga hoitakse saunaruumi temperatuur soovitud tasemel. Kui saunaruumi temperatuur tõuseb mingil põhjusel ohtlikult kuumaks, katkestab ülekuumenemiskaitse kerise toite. Ülekuumenemise põhjus tuleb alati välja selgitada. Toite tagasi sisselülitamiseks vajutage temperatuuri piiraja lähtestamisnuppu (vt lk 4, punkt 5).



Kütmissaeg

Liiga pikk sauna kütmine kulutab energiat ega paranda leiliomadusi. Parima leili saamiseks hoidke sauna soojendamisaeg suhteliselt lühikesena. See on olenevalt sauna suuruselt ja kerise võimsusest umbes 30-60 min. Sauna suurus, klaasuks, aken või kasutatud materjalid võivad pikendada kütmissaega.

Leilivesi

Soovitame kasutada kehatemperatuuriga leilivett. Leiliveeks kasutatakse kraanivett. Visates vett kerise külgedele või alumistele kividele, saab pehmemat leili. Tugevama ja teravama leili saamiseks tuleb visata kerise peale sooja vett. **Merevee ja kloori sisaldava vee kasutamine keelatud.**

Leiliruumi konstruktsioon

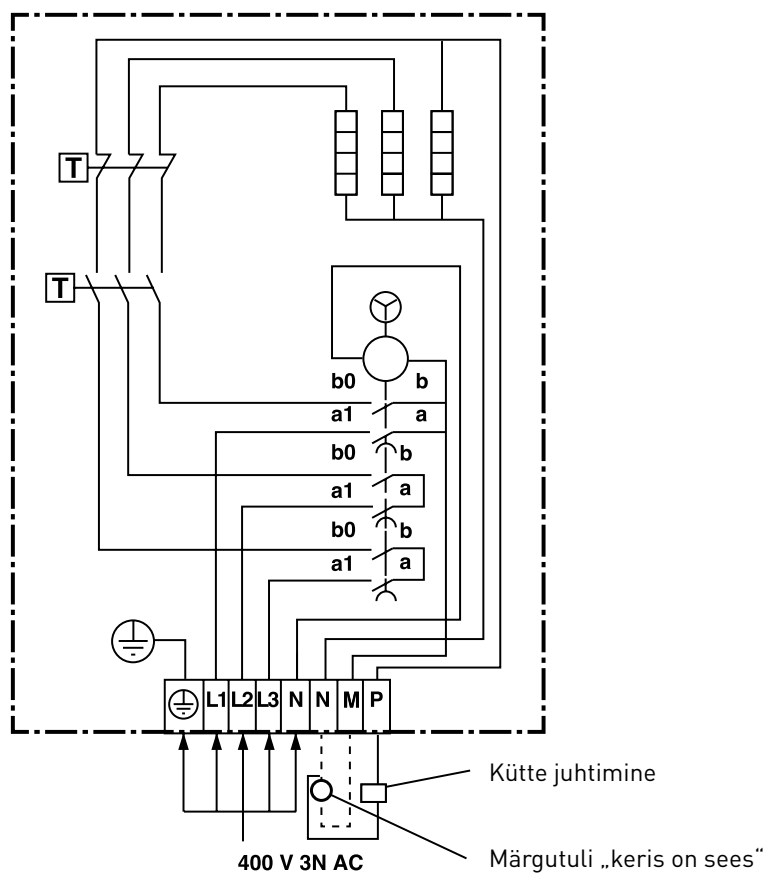
Saun peab olema hea soojusisolatsiooniga, eelkõige lagi, mille kaudu leil püüab väljuda. Niiskustõkkeks soovitatakse kasutada alumiiniumfooliumi. Kerise võimsus valitakse sauna ruumala järgi. Lisaks tavalisele saunakonstruktsioonile (isolatsioonivill-foolium-puit) arvestatakse sauna võimsusjärgmiselt.

Kui saunal on isoleerimata kivi-, plaat- või betoonpindu või palkseinad, tuleb suurendada kerise võimsust. Võimsustarve suureneb isoleerimata pinna ruutmeetri kohta sama võrra kui 1,2 m³ ruumala suurenemise kohta ja palkpindadel 1,5 m³. Ka klaasipindade puhul (klaasseinad, -uksed ja isoleerimata kivipinnad) arvestatakse juurde 1,2 m³ ruutmeetri kohta. Piirulukorras valige suurem keris.

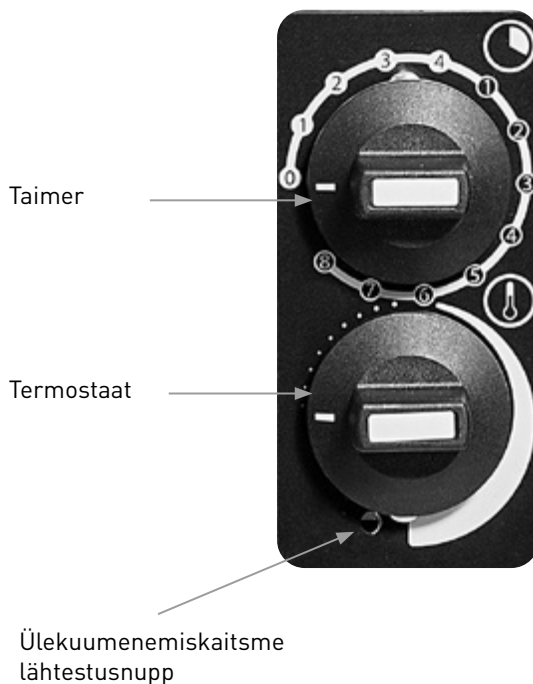
Hapnikutaseme ja värskuse saavutamiseks peab sauna ventilatsioon olema hea. Saunaruumi õhk peab vahetuma 6 korda tunnis. Elektri kerisega saunas on kõige parem kasutada sundventilatsiooni. Sissevoolav õhk juhitakse vähemalt 500 mm kerise kohale seinale või lakke. Tähelepanu! suunamata värskõhuklapi kaugus soojusandurist on vähemalt 1000 mm ja andurist eemale suunatud klapi kaugus andurist vähemalt 500 mm. Väljatõmme toimub vastasseinalt võimalikult põranda lähedalt või ukse alt pesuruumi poolele. Soovitame paigaldada ka sauna lakke väljatõmbeklapi, mille kaudu on lihtne peale saunas käimist niiskus eemaldada.

Lisateavet saab ehitusjuhenditest ja -määrustest.

7. Elektriühendused



8. Taimer ja termostaadi funktsioonid



Taimerlüliti (4+8 h) on kerise pealüliti. Soovitud aja möödumisel lülitab taimerlüliti kerise toite automaatselt välja. Kui kerist soovitakse soojendada teatud aja pärast, võib seada soojendamise algavaks 1-8 tunni möödudes. Maksimaalne soojenemisaeg on 4 tundi.

Näiteks:

Kui tahetakse sauna minna võimalikult ruttu, keeratakse taimerlüliti vahemikku 1-4. Keris lülitub kohe sisse ja hakkab soojenema. Soovitud temperatuur seatakse termostaati pöörates.

Kui sauna tahetakse minna näiteks kolme tunni pärast, keeratakse taimerlüliti skaalal 1-8 asendisse 2. Taimer käivitub ning kahe tunni möödumisel lülitub vool sisse ja keris hakkab soojenema. Pärast voolu sisselülitumist on keris sees maksimaalselt 4 tundi. Seejärel katkestatakse toide automaatselt. Soovi korral võib toite katkestada varem, pöörates taimerlüliti asendisse null (0).

Veenduge alati, et taimer on määratud aja lõppemisel toite katkestanud!

Lisavõimalused

Märgulambi ühendamine väljapoole sauna

Ühenduskaablina kasutatakse nt H07RN-F kaablit, mille ristlõikepind peab olema sama suur kui toitekaabli.

Elektrikütte juhtimine kerisega

Elektrikütte juhtkaabel viiakse otse kerise lülituskarpi ja sealt edasi toitejuhtmega võrdse ristlõikega kummikaabliga kerise klemmliistule.

9. Probleemide lahendamine

Kui keris ei soojene

Kontrollige, et kerise sulavkaitsmed on elektrikilbis sees

Kas toide on sees?

Kontrollige, et kõik kolm tenni hõõguvad kui keris on sisse lülitatud

Kas ülekuumenemiskaitse on rakendunud? → Lähtestamine tehakse vajutades tugevalt terava esemega termostaadi lüliti kõrval olevale avale, kuni kostub klõps.

Enne kerise uut sisselülitamist tuleb ülekuumenemise põhjus alati välja selgitada! Vajaduse korral võtke ühendust müüja või tootjaga.

Hoiatused

- Tulekahjuohu vältimiseks ärge kasutage kuuma sauna riiete või pesu kuivatamiseks!
- Hoidke köetud kerisest eemale, sest kerisekivid ja metallosad lähevad põletavalt kuumaks!
- Keriselt õhkav kuum veeaur võib tekitada põletushaavu.
- Lapsed, liikumispuudega inimesed ja haiged peaksid saunas käimise ajal olema järelevalve all.
- Saunas liikudes peab olema ettevaatlik, sest lavalauad ja põrand võivad olla libedad.
- Ärge minge kuuma sauna joovastavate ainete mõju all (alkohol, ravimid, narkootikumid jm)

Garantii

Perekasutuses on keriste ja juhtseadmete garantiaaeg kaks (2) aastat. Ühiskondlikus ja professionaalses kasutuses olevate keriste garantii on kolm (3) kuud. Ühiskondlik kasutamine tähendab ruume, mida hoitakse jätkuvalt köetuna, näiteks spordikeskused, ujulad, korteriühistud jne. Kerist ei soovitata üle kuue (6) tunni sees hoida. Hoidke ostukviitung või garantiitõend alles. Garantii ei kata väliseid ega sisemisi mehaanilisi vigastusi, mille on põhjustanud nt kivilöögid või ümberkukkumine. Samuti ei hüvita garantii loodusnähtuste, näiteks pikselöögi või ülepinge poolt põhjustatud kahjustusi. Vt. veel lisaks „Kerisekivide vahetus“. **Kerisekivide välja- ja sisseladumine kerisest ei kuulu garantiiaajal tehtud hooldustoimingute hulka.** Tootja ei hüvita toote rikke või avarii poolt ostjale põhjustatud kulusid, äritegevuse katkemise tõttu tekkinud kahju ega ka muid otseseid või kaudseid kahjusid. Tutvuge detailsete garantiitingimustega internetis www.mondex.fi/et/tootetugi.

Hooldus ja varuosad

Kui kerisel ilmneb tundmatu viga, võtke ühendust tootja tehnilise toega telefonil. +372 5699 7233. Varuosi saab Mondexi müüjatelt ja tootjalt. Õigete varuosade tarnimiseks tuleks kirjutada üles kerise nimi, võimsus, seerianumber ja tootmise kuupäev.

Voolukivi materjalina

Kerises kasutatud voolukivist võib eralduda tükke või osakesi. Tegemist ei ole veaga, vaid loodusliku materjali omadusega. Seetõttu ei saa tootja seda valmistamishetkel ette teada ja vastutada tekkida võivate kahjude eest. Kerisepaneelid muutuvad aastate jooksul hapraks ja muhklikuks ning muudavad värvi ning vajavad seetõttu väljavahetamist. Võimalikud roosteplekid on põhjustatud voolukivis sisalduvast raudoksiidist. Kivide pinda võib proovida puhastada messingharja või vesiliivapaberiga.

Voolukivipaneelide vahetamine

Kerisekivid laotakse vastavalt juhendile. **Enne kerise kasutuselevõttu tuleb teha kaks järjestikust eelkütmist** (samuti kerise paneelide uuendamisel). Kerist köetakse esimesel korral 20 minutit kusjuures kerise temperatuuriregulaator on seadistatud poole peale. **Enne teist 40-minutilist eelsoojendust tuleb küttekehal lasta täielikult jahtuda**, mille järel keeratakse temperatuuri reguleerimise nupp $\frac{3}{4}$ -ni. Esimesel kütmisel võib tennidest tulla kõrbelõhna ja seetõttu tuleb hoolitseda õhutamise ja ventilatsiooni eest. **Eelkütmisel ei tohi visata leili.** Viige eelkütmine alati läbi järelevalve all! Kui eelkütmist ei tehta vastavalt juhistele, kaotab voolukivi garantii kehtivuse.

 **MONDEX**

Premec Oy
Kettukallionkatu 4
84100 Ylivieska
info@mondex.fi
www.mondex.fi



**Mondexi garantiihooldus,
tehniline tugi ja varuosad:**
tel. +372 5699 7233
myyk@kerised.ee