



ASENNUS- JA KÄYTTÖOHJEET

Louhi ja Hiisi E2-kiukaat

Sisällysluettelo

1 Yleiset turvallisuusohjeet	3
2 Louhi ja Hiisi -kiukaat	4
Kiukaan osat	4
3 Kiukaan kokoaminen ja asennus	5
Kiukaan kokoaminen	5
Kivien ladonta	6
4 Tekniset tiedot	7
Kiukaan tehot ja jännitteet	7
Kiukaan mitat ja kivimäärät	7
Minimietäisyydet palavaan materiaaliin	7
Kiinnityspisteet kiukaan asennuksessa	7
5 Yleiset ohjeet Louhi ja Hiisi -kiukaan käyttäjille	8
Huomioitavaa	8
Asentaminen	8
Palosuojaetäisyydet	8
Lisäkytkentävaihtoehdot	8
6 Kiukaan käytössä huomioitavaa	8
Esilämmitys	8
Saunahuone	8
Lämpötilan säätö ohjaimella	8
Lämmitysaika	9
Löylyvesi	9
Saunahuoneen rakenne	9
7 Asennusohjeet	10
Ohjaimen ja anturin asennus	11
8 Kiukaan ohjaaminen ja toiminta	12
Kiukaan käynnistäminen	12
Lämmityksen aloittaminen	12
Lämmityksen ajastus	12
Lämmityksen käynnistys	12
Lämmityksen tai ajastuksen lopettaminen	13
Lämmityksen pikäkäynnistys	13
Lapsilukko	13
Vikakoodit	13
9 Kytkenäkaavio	14
Ohjainkortin kytkentä kiukaassa	14
Ohjainkortin kytkentä ohjaimessa	14
10 Ongelmatilanteet	15
Mikäli kiuas ei lämpene	15
Varoituksia	15
Takuu	15
Huolto, varaosat	15
Vuolukivi materiaalina	15
Vuolukiviharkkojen vaihto	15
11 Huoltohistoria	16

1. Yleiset turvallisuusohjeet



Turvallisen saunomisen takaamiseksi lue nämä varoitukset ensin!

Sähköverkkoliitännän saa tehdä ainoastaan sähköasentaja, jolla on voimassa olevien määräysten mukaiset asennusoikeudet.

Mondex -sähkökiuas soveltuu käytettäväksi perhesaunaan, yksi (1) kiuas/saunahuone. Säilytä asennus- ja käyttöohje mahdollista myöhempää tarvetta varten.

Tarkista aina palosuojaetäisyyksien riittävyys!

Mikäli liitäntäohjeita ei noudateta, saattaa aiheutua palovaara!

Muista tarkistaa saunahuone aina ennen kuin kytket kiukaan päälle!

Varmista aina, että ohjain on katkaissut virran määräajan kuluttua!

Älä käytä saunaa vaatteiden tai pyykkien kuivaushuoneena palovaaran vuoksi.

Kuumaa kiuasta on varottava, sillä kiukaan kivet ja metalliosat kuumenevat ihoa polttaviksi.

Kiukaan vesihöyry on polttavaa ja voi aiheuttaa palovamman.

Lapsia, liikuntarajoitteisia ja sairaita on hyvä valvoa saunottaessa.

Lapset eivät saa leikkiä laitteella.

Lapsi ei saa suorittaa siivousta tai huoltoa ilman valvontaa.

Lauteet ja lattiat saattavat olla liukkaita, joten saunassa pitää liikkua varoen.


Älä mene kuumaan saunaan huumausaineiden vaikutuksen alaisena (alkoholi, lääkkeet, huumausaineet, ym.)

Riittämättömästi täytetty kivitila aiheuttaa palovaaran.

Peittäminen aiheuttaa palovaaran.

3

Tätä laitetta voi käyttää 8 vuotiaat lapset ja siitä ylöspäin, sekä henkilöt, joiden fyysiset, sensoriset tai henkiset kyvyt ovat heikentyneet tai joilla ei ole kokemusta tai tietoa, vain jos heitä on valvottu tai opastettu laitteen turvalliseen käyttöön ja he ymmärtävät sisältyvät vaarat.

Tämä laite täyttää vaatimukset: 

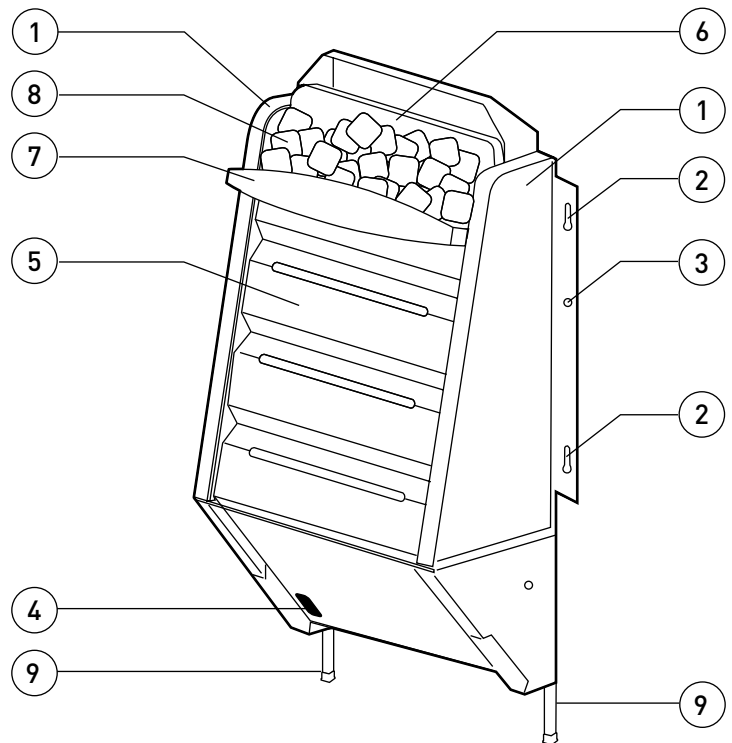
Jatkuvan tuotekehityksen mahdollistamiseksi Mondex pidättää oikeuden tuotteiden ulkoasun ja teknisten ominaisuuksien muutoksiin siitä ennalta ilmoittamatta.

2. Louhi ja Hiisi -kiukaat

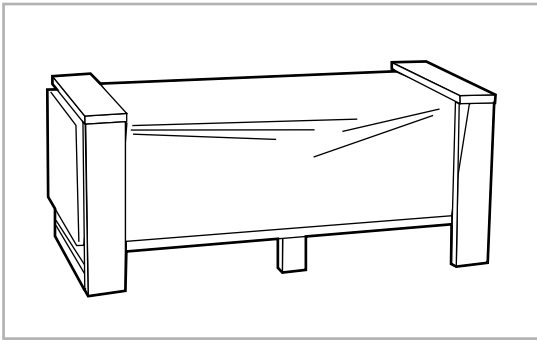


Louhi ja Hiisi -kiukaan osat

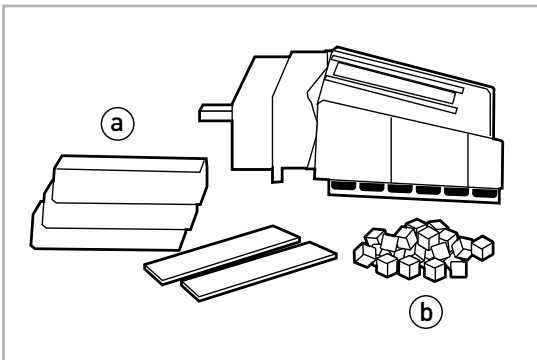
- 1) Kylkikivet
- 2) Kiinnitysruuvit
- 3) Lukitusruuvit
- 4) Elektroniikan pääkytkin
- 5) Isot löylykivet
- 6) Taustakivi
- 7) Löylykivihylly
- 8) Pienet löylykivet
- 9) Jalat



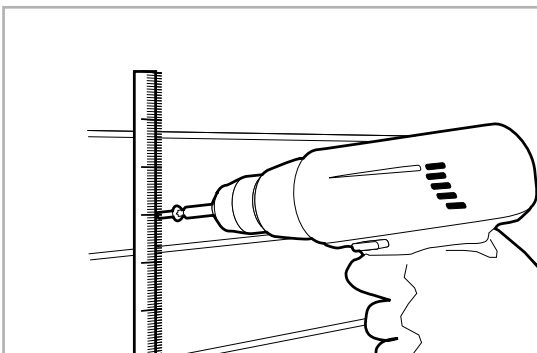
3. Kiukaan kokoaminen ja asennus



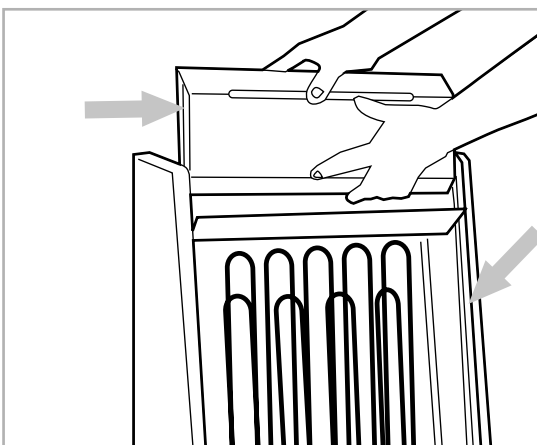
Kuva 3.1



Kuva 3.2



Kuva 3.3



Kuva 3.4

Kiukaan kokoaminen

- 1) Pakkaus sisältää kiukaan, löylyharkot (a) ja pienet löylykivet (b). Pakkaus puretaan vaakatasossa (kts. kuvat 3.1 ja 3.2).

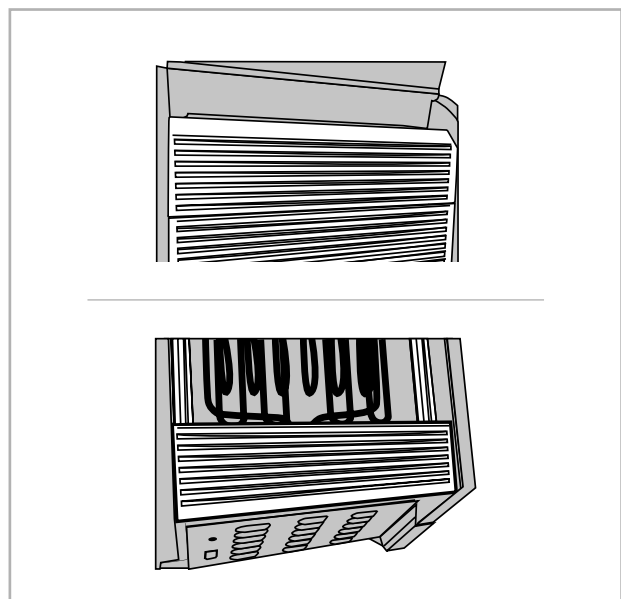
Tarkista osien kunto silmämääräisesti ja havaitessasi puutteita, ota yhteyttä myyjäliikkeeseen. Vältä iskuja ja kolhuja vuolukiviosille, kun purat pakkausta.

Myös saunan lattiapinta on syytä suojata asianmukaisesti ennen asennustyön aloittamista.

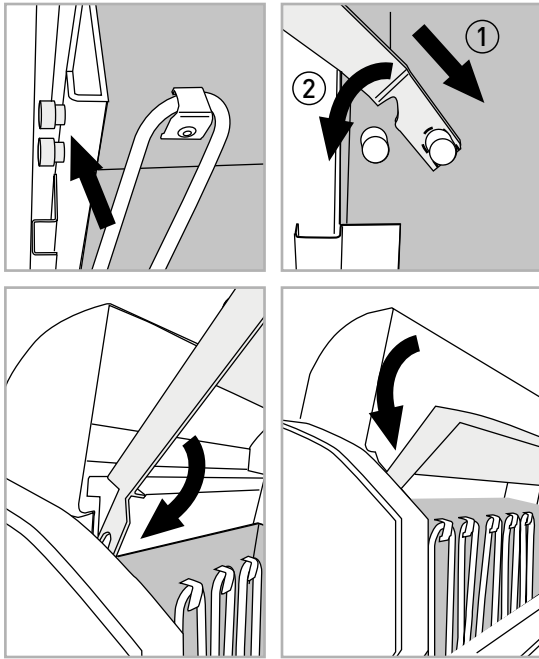
- 2) Kiuas kiinnitetään seinään ruuveilla. Huomioi kiukaan asennuksessa etäisyydet palavaan materiaaliin taulukon 4.3 mukaisesti (kts. kuva 3.3).
- 3) Löylyharkot asennetaan kiukaaseen laskemalla ne varovasti sivuilla olevista uristaan kiukaan sisäsiivujen kiskoihin (kts. kuva 3.4).

Viistetty löylyharkko asetetaan ylimmäiseksi viiste ylöspäin. Tarkista, että vastusten ja löylyharkkojen väliin jää ilmarako (kts. kuva 3.5).

HUOM! Poista kaikki muovikalvot ennen kiukaan käyttöönottoa!



Kuva 3.5



Kuva 3.6

4) Löylykivihylly kiinnitetään näin: kiukaan sisäpuolella, ilmanohjaimen yläreunasta n. 9 cm alaspäin, on molemmin puolin metalliset kiinnitysruuvit löylykivihyllylle. Löylykivihyllyn kannatinvarret työnnetään kuvan mukaisella tavalla takimmaisiiin nuppeihin yläviistosta (1) ja hylly käännetään varsistaan etummaisten kiinnitysruuvien varaan (2). Tämän jälkeen kiuaskivet voidaan lataa hyllyn päälle (kts. kuva 3.6).

5) Taustakivi asennetaan paikalleen (kts. kuva 3.7).

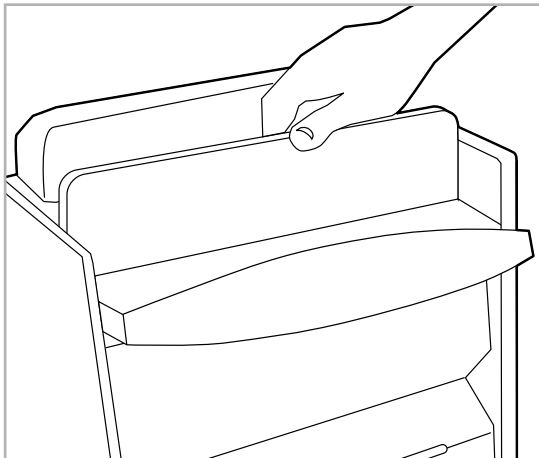
6) Kiviä ladottaessa on otettava huomioon, että **pieniä löylykiviä ei sijoiteta vastusten joukkoon tai kiukaan yläreunassa olevan tuuletusrilän päälle** (kts. kuva 3.8).

Poista lopuksi kaikki muovikalvot, katso myös ilmanohjaimen takaa.

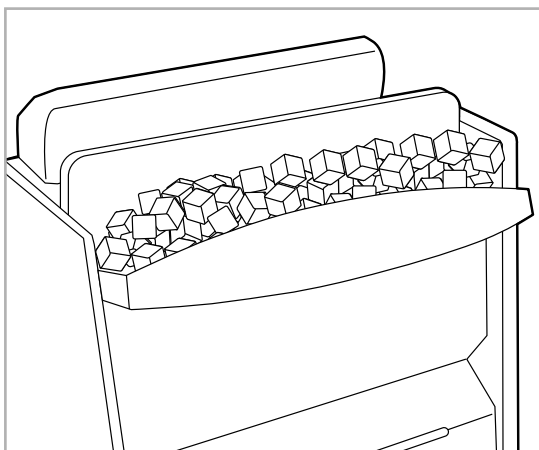
Älä tee kivistä kekoa kiukaan päälle!

Kiuasta ei saa käyttää ilman kiviä!

Käyttäjän tai muiden aiheuttamat kolhut eivät kuulu Mondexin myöntämän takuun tai muun tuotevastuun piiriin. Kun kiukaaseen ladotaan kiviä, on varottava kolhimasta kiukaan metalli- tai maalipintoja vaurioiden estämiseksi. Lisätietoja takuusta ja kivien vaihdosta sivulla 15.



Kuva 3.7



Kuva 3.8

4. Tekniset tiedot

Malli	Teho (kW)	Jännite	Liitäntäjohto	Sulake
Louhi, Hiisi 6,6	6,6	400 V 3N	5 x 1,5 mm ²	3 x 10 A
Louhi, Hiisi 9,0	9,0	400 V 3N	5 x 2,5 mm ²	3 x 16 A

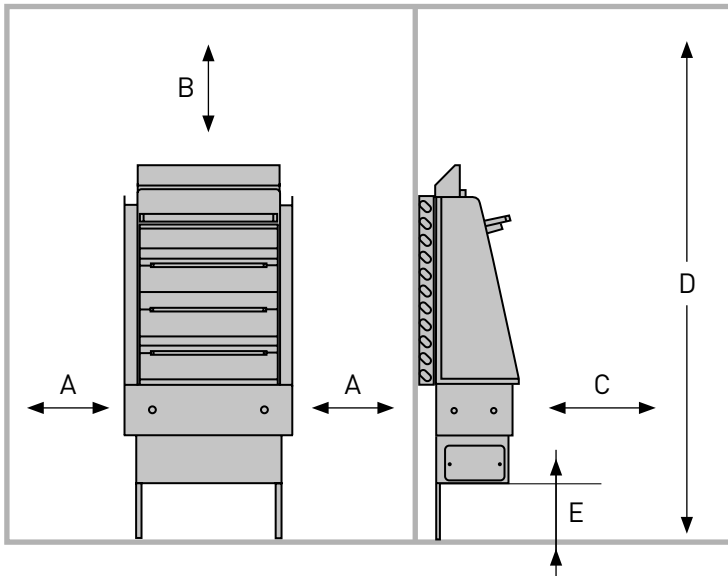
Taulukko 4.1

Kiukaan mitat ja kivimäärät

Malli	Leveys (mm)	Syvyys (mm)	Korkeus (mm)	Kivimäärä (kg)
Louhi, Hiisi 6,6	420	300	860	65
Louhi, Hiisi 9,0	420	300	860	65

Taulukko 4.2

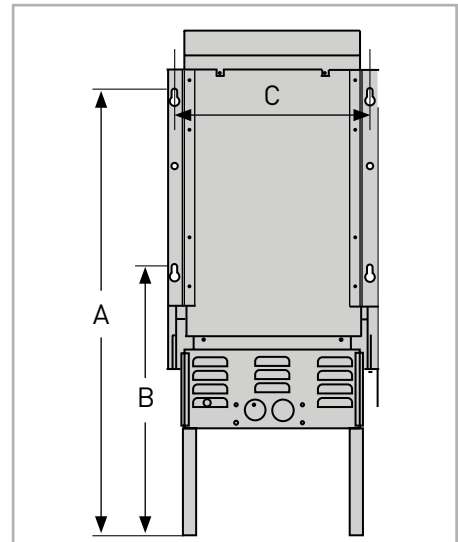
Minimietäisyydet palavaan materiaaliin



Malli	A	B	C	D	E	Tilavuus
Louhi, Hiisi 6,6	50	920	300	1900	100	5-9 m ³
Louhi, Hiisi 9,0	50	970	300	1900	100	7-13 m ³

Taulukko 4.3 Minimietäisyydet palavaan materiaaliin (mm)

Kiinnityspisteet

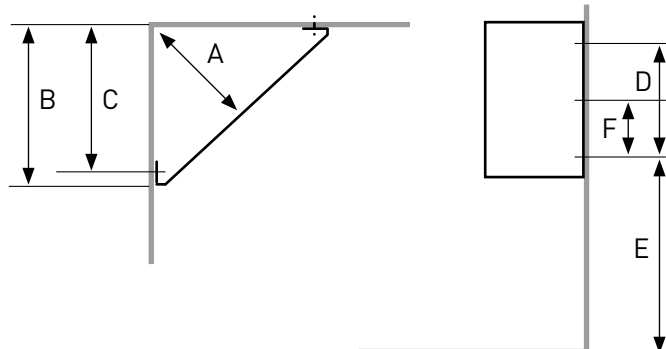


Malli	A	B	C
Louhi, Hiisi 6,6	854	604	400
Louhi, Hiisi 9,0	854	604	400

Taulukko 4.4 Kiinnityspisteet (mm)

Kiinnityspisteet kulma-asennuksessa

Louhi ja Hiisi 6,6 ja 9,0	
A	220
B	310
C	275
D	206
E	615
F	103



Taulukko 4.5 Kiinnityspisteet kulma-asennuksessa (mm)

5. Yleiset ohjeet Louhi ja Hiisi -kiukaan käyttäjälle

Huomioitavaa

Sähköverkko-liitännän saa tehdä ainoastaan sähköasentaja, jolla on voimassa olevien määräysten mukaiset asennusoikeudet. Louhi ja Hiisi -sähkökiuas soveltuu käytettäväksi perhesaunaan, yksi (1) kiuas/saunahuone. Säilytä asennus- ja käyttöohje mahdollista myöhempää tarvetta varten.

Asentaminen

Sähköasentajan on helpompi tehdä kiuaskytkennot ennen kiukaan kiinnittämistä seinään. Liitäntäjohtona käytetään kumikaapelia **H07RN-F**. Kiuas liitetään puolikiinteästi. Ohjauskeskus kuuluu kiukaan kiinteään rakenteeseen. Paneeliseinän on oltava vahvistettu kiukaan kiinnityskohdasta. Hirsiseinään kiinnitettäessä on huomioitava hirsien mahdollinen alaspainuminen. Kiviseinään kiinnitettäessä ei saa käyttää muovi- tai nailontulppia. Kiuas kiinnitetään seinään pakkauksessa mukana tulevilla kiinnitysruuveilla (4 kpl) ja lukitaan paikalleen lukitusruuveilla (2 kpl). Kiinnityspisteet näet taulukosta 4.5.

Palosuojaetäisyydet

Palosuojaetäisyys mitataan palavaan materiaaliin. Tarkista Louhi ja Hiisi -kiukaan minimietäisyydet palavaan materiaaliin sivun 6 taulukosta. Suojaetäisyyksiä voidaan lyhentää suojaamalla lauteet, kaiheet tai reunukset esim. kivilevyllä (1 kpl: 50 % lyhyempi).

Varmista tarvittaessa seinäpintamateriaalin paloturvallisuus materiaalin myyjältä tai valmistajalta!

Lisäkytkentävaihtoehdot

Sähkölämmityksen ohjaus kiukaan kanssa: Sähkölämmityksen ohjauskaapeli viedään suoraan kiukaan kytkentärasiaan, josta edelleen kytkentäjohton vahvuisella kumikaapelilla kiukaan riviliittimille.

HUOM! Mikäli liitäntäohjeita ei noudateta, saattaa aiheutua palovaara!

HUOM! Poista kaikki muovikalvot ennen kiukaan käyttöönottoa, katso myös ilmanohjaimen takaa!

6. Kiukaan käytössä huomioitavaa

Esilämmitys

Kiuaskivet ladotaan ohjeiden mukaisesti. **Ennen kiukaan käyttöönottoa on suoritettava kaksi peräkkäistä esilämmityskertaa** (myös silloin, kun löylyharkot uusitaan). Kiuasta lämmitetään ensimmäisellä kerralla 20 minuuttia ja saunan lämpötilaksi asetetaan 60 astetta. Kiukaan on annettava jäähtyä täysin ennen toista 40 minuutin esilämmitystä, jossa saunan lämpötilaksi asetetaan 80 astetta. Esilämmityksessä vastuksista voi nousta käryä, joten tuuletuksesta ja ilmanvaihdosta on huolehdittava. **Esilämmityskerroilla ei pidä käyttää löylyvettä.** Suorita esilämmitys aina valvotusti!

Saunahuone

Muista tarkistaa saunahuone aina, ennen kuin kytket kiukaan päälle! Varmista aina, että ohjain on katkaissut virran määräajan kuluttua!

Lämpötilan säätö ohjaimella

Toivottu lämpötila säädetään ohjaimen avulla. Saunan koko, rakenne ja lämmöneristys vaikuttavat todelliseen lämmitysaikaan. Termostaatin avulla saunahuoneen lämpötila saadaan pysymään halutun mukaisena. Mikäli saunahuoneen lämpötila jostakin syystä nousee vaarallisen korkeaksi, lämpötilan rajoitin katkaisee kiukaalta virran. Ylikuumentumisen syy täytyy aina selvittää. Virta kytketään uudelleen painamalla lämpötilan rajoittimen palautuspainiketta.

Lämmitysajan oikea pituus

Turhan pitkä saunan lämmittäminen kuluttaa energiaa eikä paranna löylyominaisuuksia. Parhaat lölyt saat, kun pidät saunan lämmitysajan suhteellisen lyhyenä eli saunan koon ja kiukaan tehon mukaan n. 25–60 min. Saunan koko, lasiovi, ikkuna tai käytetyt materiaalit saattavat edellyttää pidempää lämmitysaikaa.

Löylyvesi

Suosittelemme kädenlämpöisen löylyveden käyttöä. Löylyvetenä käytetään talousvettä. Heitettäessä vettä kylkeen / alemmille kiville saadaan pehmeämpää löylyä. Kovempia ja ärhäkkäämpiä löylyjä halutessa kaadetaan kiukaan laelle kerralla reilusti lämmintä vettä. **Meriveden ja klooripitoisen veden käyttö kielletty.**

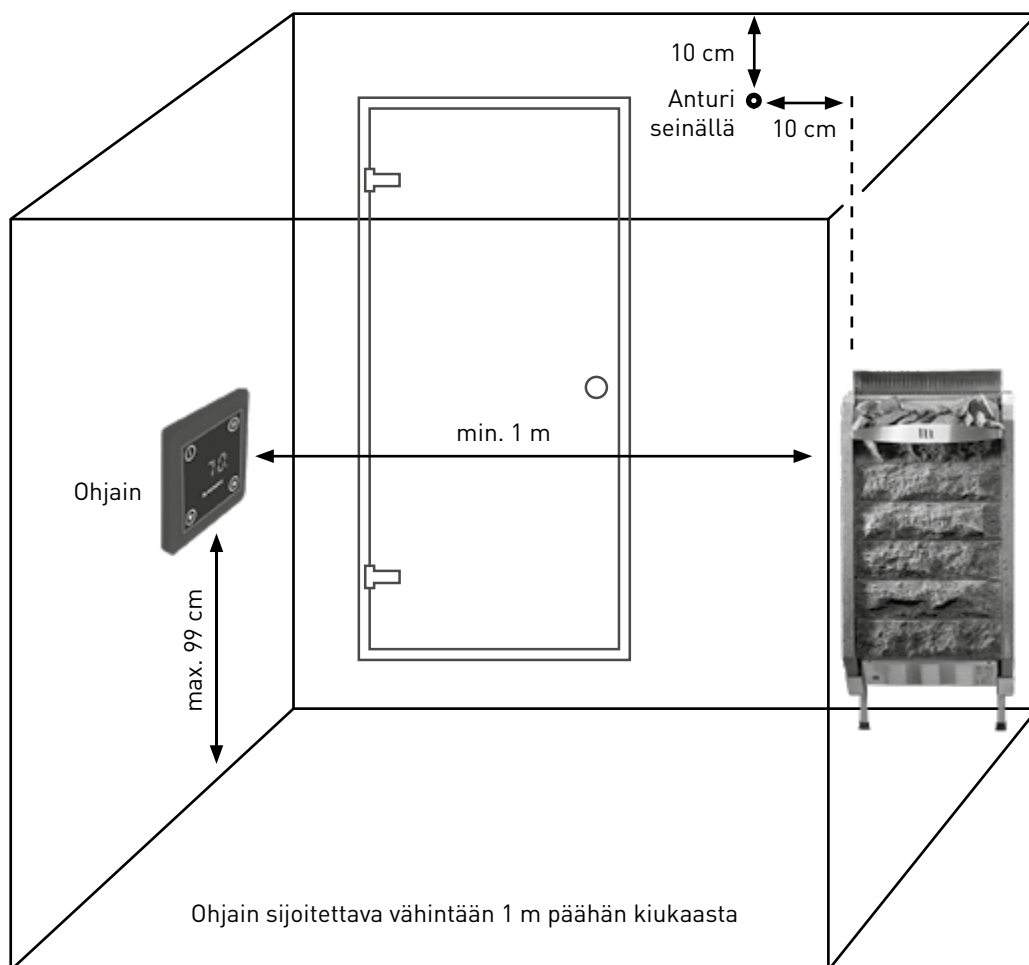
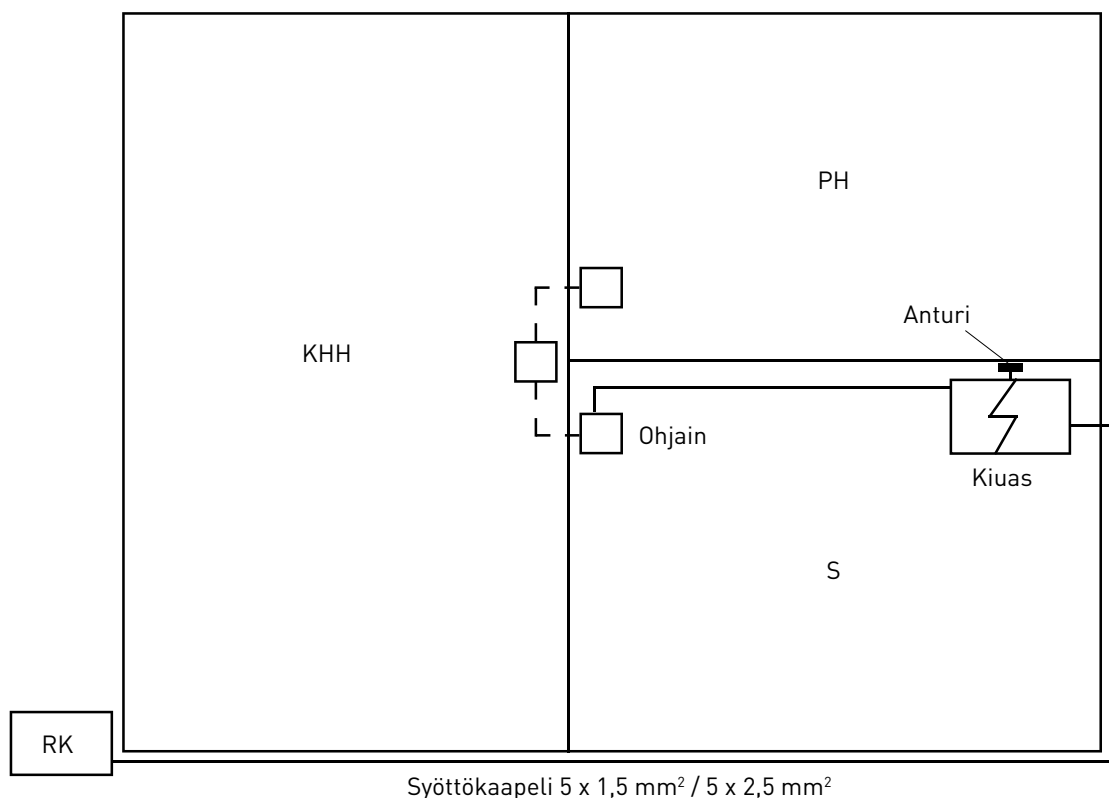
Saunahuoneen rakenne

Saunan on oltava hyvin lämpöeristetty, etenkin katon, jonka kautta lämpö pyrkii poistumaan. Kosteuden vuoksi suositellaan käytettäväksi alumiinipaperia. Kiuas mitoitetaan saunan tilavuuden mukaan. Tavanomaisen saunarakenteen (villaeriste-folio-puu) lisäksi lasketaan tehontarve seuraavasti. Mikäli saunassa on joko eristämättömiä kivi-, laatta- tai betonipintoja tai hirsiseinät, on kiukaan tehoa lisättävä. Tehontarve kasvaa jokaista eristämätöntä pinta-ala neliometriä kohden saman verran kuin tilavuuden kasvaessa 1,2 m³ ja hirsipinnoilla 1,5 m³. Myös lasipinnat (lasiseinät, -ovet ja eristämättömät kivipinnat) lasketaan 1,2 m³/neliometri. Rajatapauksissa valitse suurempitehoinen kiuas.

Saunan ilmanvaihdon on oltava tehokas happipitoisuuden ja raikkauden saavuttamiseksi. Saunan huoneilman on vaihduttava 6 krt/h. Saunassa jossa on sähkökiuas, toimivin ilmastointitapa on koneellinen ilmanvaihto. Tuloilma johdetaan vähintään 500 mm kiukaan yläpuolelle seinälle tai kattoon. HUOM! suuntaamattoman tuloilmaventtiilin etäisyys lämpöanturiin vähintään 1000 mm ja anturista pois päin suunnatun venttiilin etäisyys vähintään 500 mm. Poisto tapahtuu vastakkaiselta seinältä mahdollisimman läheltä lattiaa tai oven alta pesuhuoneen puolelle. Saunaan kannattaa aina lisätä poistoventtiili myös kattoon, jonka kautta kosteus voidaan poistaa helpommin saunomisen jälkeen.

Lisätietoja saat rakennusohjeista ja -määräyksistä.

7. Asennusohjeet



10

Ohjaimen ja anturin asennus

Pakkaukseen kuuluu:



Ohjain



Lämpötila-anturi



Seinäanturi sijoitetaan kiukaan yläpuolelle.

Lämpötila-anturi on asennettava siten, ettei tuloilma pääse vaikuttamaan siihen.

Anturi seinällä 10 cm katosta, 10 cm kiukaasta sivussa.

Seinäasennuslevy asennetaan kolmella ruuvilla seinään tai kojerasian pohjaan kiinni. Asennuslevyn päälle laitetaan peitelevy ja lopuksi ohjauspaneeli. Johdon mitta on 10 m. Katkaise ylimääräinen johto ja kytke toinen pää kiukaaseen. Ohjauspaneelia asennettaessa on syytä varoa etteivät johdot irtoa tai väänny.

8. Kiukaan ohjaaminen ja toiminta



Kiukaan käynnistäminen

Kiuas voidaan käynnistää painamalla virtanäppäintä.



Mikäli näytölle ilmestyy kolme viivaa, näppäimet ovat lukittu.

Näppäinlukituksen saa auki painamalla virta- ja menu-näppäimiä pitkään samanaikaisesti, jolloin näytön kaikki ledisegmentit menevät päälle (kuten kuvassa).



Painamalla uudestaan virta-näppäintä kiuas käynnistyy.



Lämmityksen aloittaminen

Kiukaan käynnistyksen jälkeen näytöllä on viimeisin käytössä ollut päälläoloaika (oletusarvona 2h).

Päälläoloaikaa voidaan muuttaa alas- ja ylös-näppäimillä, joko lyhyillä painalluksilla tai pitämällä näppäintä painettuna pidempään. Aika muuttuu puolen tunnin askelilla.



Painamalla menu-näppäintä, näytölle ilmestyy viimeisin käytössä ollut tavoitelämpötila.



Lämpötilaa voidaan säätää alas- ja ylös-näppäimillä, joko lyhyillä painalluksilla tai pitämällä näppäintä painettuna pidempään.



Lämmityksen ajastus

Painamalla uudelleen menu-näppäintä, näytölle ilmestyy ajastusaika.



Näytön oikeanpuolimmainen desimaalipiste on päällä merkinä siitä, että näytöllä on ajastusaika.

Aikaa voidaan muuttaa alas- ja ylös-näppäimillä, joko lyhyillä painalluksilla tai pitämällä näppäintä painettuna pidempään. Aika muuttuu ensin puolen tunnin askelilla, ja kymmenen tunnin jälkeen tunnin askeleilla.



Mikäli ajastusaika on asetettu ja painetaan virta-näppäintä, käynnistyy ensin ajastus ja sen jälkeen alkaa kiukaan lämmitys.



Ajastuksen aikana näytön oikeanpuolimmainen desimaalipiste vilkkuu merkinä siitä, että ajastus on käynnissä.

Ajastuksen aikana ajastusaikaa voidaan muuttaa alas- ja ylös-näppäimillä, joko lyhyillä painalluksilla tai pitämällä näppäintä painettuna pidempään.



Mikäli ajastuksen aikana ajastusaika muutetaan arvoon nolla tai painetaan virta-näppäintä, ajastus loppuu ja lämmitys alkaa välittömästi.



Lämmityksen käynnistys

Painamalla vielä uudelleen menu-näppäintä, näytölle ilmestyy jälleen päälläoloaika. Lämmitys voidaan nyt aloittaa painamalla virta-näppäintä, jolloin näytölle ilmestyy mitatun lämpötilan arvo ja näytön oikeanpuolimmainen desimaalipiste on päällä merkinä siitä, että lämmitys on käynnissä.



Tavoitelämpötilaa voidaan säätää alas- ja ylös-näppäimillä. Näyttöön palautuu tavoitelämpötilan säädön jälkeen hetken kuluttua mitattu lämpötila. Painamalla lämmityksen aikana menu-näppäintä, näytölle ilmestyy jäljellä oleva päälläoloaika.



Päälläoloaikaa voidaan nyt muuttaa alas- ja ylös-näppäimillä ja muuttamisen jälkeen näyttöön palautuu hetken kuluttua mitattu lämpötila. Mikäli päälläoloaika muutetaan arvoon nolla, lämmitys lopetetaan välittömästi.



Lämmityksen tai ajastuksen lopettaminen

Lämmityksen, ajastuksen tai minkä tahansa tilan aikana painamalla virta-näppäintä pitkään, voidaan kiuas sammuttaa.



Lämmityksen pikakäynnistys

Lämmitys voidaan aloittaa nopeasti painamalla menu-näppäintä. Tällöin päälläoloaika on kaksi tuntia ja tavoitelämpötila on se, mitä on viimeksi käytetty (oletusarvona 70 °C).



Mikäli näytölle ilmestyy kolme viivaa, näppäimet ovat lukittu. Näppäinlukituksen saa auki painamalla virta- ja menu-näppäimiä pitkään samanaikaisesti, jolloin näytön kaikki ledisegmentit menevät päälle (kuten kuvassa).



Painamalla uudestaan menu-näppäintä, lämmitys aloitetaan.



Lapsilukko

Kiukaassa on valikko erikseen aseteltaville parametreille.

Valikkoon pääsee painamalla menu- ja ylös-näppäimiä pitkään samanaikaisesti. Näytölle ilmestyy valikon ensimmäisen parametrin lyhenne.



Painamalla menu-näppäintä näytölle ilmestyy parametrin nykyinen arvo.



Painamalla alas- tai ylös-näppäintä, voidaan parametrin arvoa muuttaa.



Valittu parametrin arvo tallennetaan painamalla menu-näppäintä, jolloin näytölle ilmestyy uudelleen parametrin lyhenne.



Valikosta voidaan poistua painamalla virta-näppäintä, jolloin kiuas sammuu.



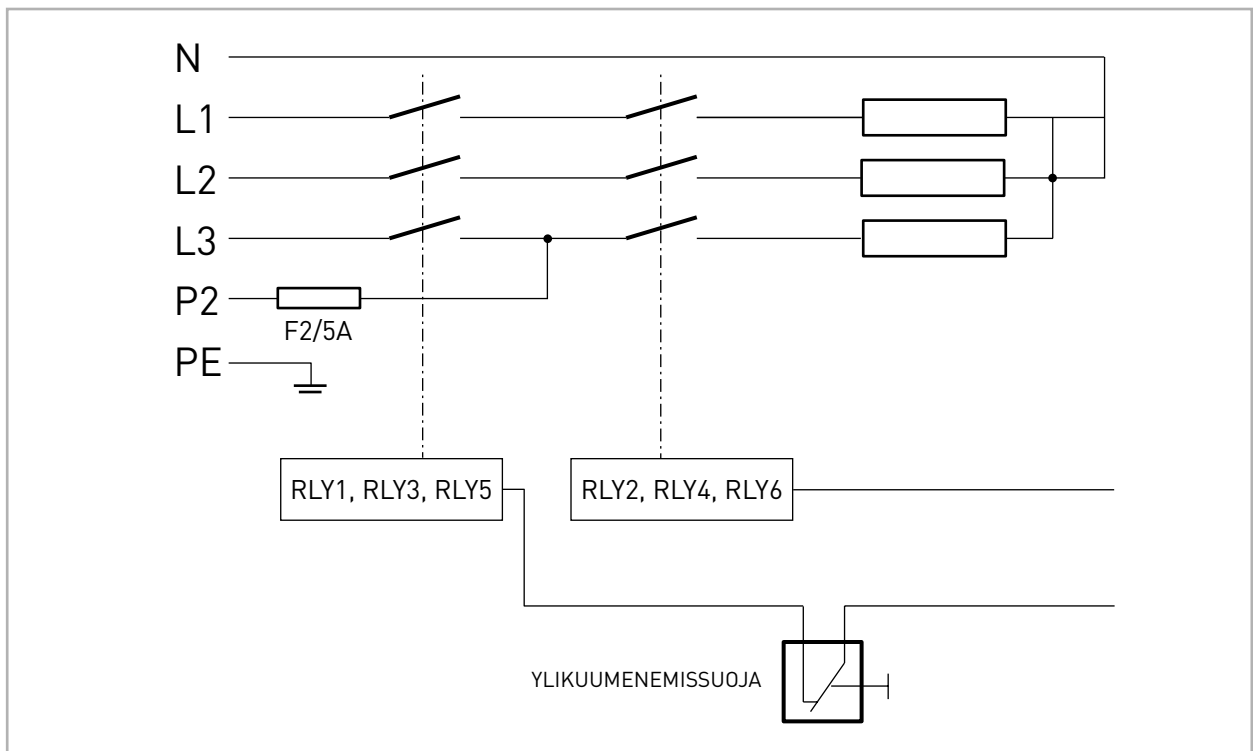
Parametri	Lyhenne	Arvoalue	Oletusarvo
näppäinlukitus	---	on/off	on

Vikakoodit

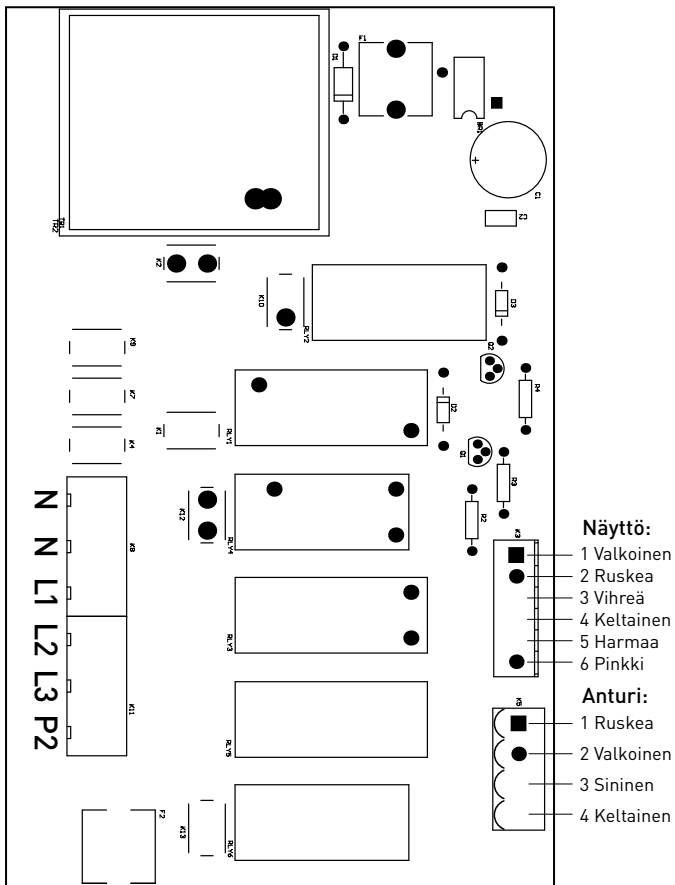
Jonkin tunnetun virhetilanteen sattua laitteen näyttöön ilmestyy vikakoodi, jonka merkitys on jokin seuraavista:

Vikakoodi	Merkitys
E01	Ylilämpösuoja on lauennut
E02	Lämpötila-anturi on epäkunnossa
E03	Lämpötila-anturia ei ole kytketty

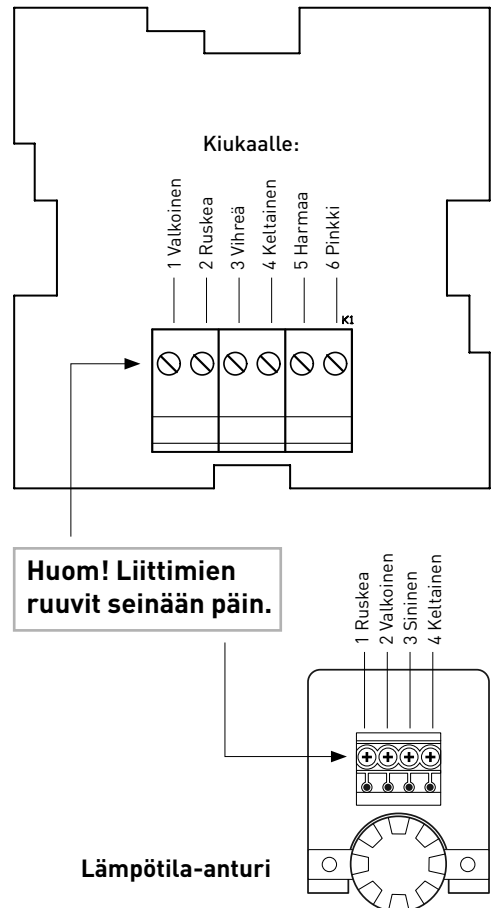
9. Kytöntäkaavio



Ohjainkortin kytkentä kiukaassa



Ohjainkortin kytkentä ohjaimessa



10. Ongelmatilanteet

Mikäli kiuas ei lämpene

Onko virta päällä?

Onko lämpötilan rajoitin lauennut?

→ Palautus tapahtuu painamalla anturikotelossa olevaa painiketta sisäänpäin, kunnes kuuluu naksahdus. Ylikuumenemisen syy täytyy aina selvittää ennen kiukaan kytkemistä uudelleen päälle! Tarvittaessa ota yhteys myyjään tai valmistajaan.

Varoituksia

- Älä käytä saunaa vaatteiden tai pyykkien kuivaushuoneena palovaaran vuoksi.
- Kuumaa kiuasta on varottava, sillä kiukaan kivet ja metalliosat kuumenevat ihoa polttavaksi.
- Kiukaan vesihöyry on polttavaa ja voi aiheuttaa palovamman.
- Lapsia, liikuntarajoitteisia ja sairaita on hyvä valvoa saunottaessa.
- Lauteet ja lattiat saattavat olla liukkaita, joten saunassa pitää liikkua varoen.
- Älä mene kuumaan saunaan huumaavien aineiden vaikutuksen alaisena (alkoholi, lääkkeet, huumausaineet, ym.)

Takuu

Perhekäytössä kiukaiden ja ohjauslaitteiden takuu-aika on kaksi (2) vuotta. Laitos / ammattikäytössä takuu on kolme (3) kuukautta. Laitoskäytöllä tarkoitetaan tiloja, jotka pidetään jatkuvasti kuumana esimerkiksi kuntokeskukset, uimahallit, taloyhtiöt ja niin edelleen. Kiuasta ei suositella pidettävän päällä yli kuusi (6) tuntia kerrallaan. Säilytä ostokuitti tai takuutodistus. Takuu ei kata ulkoisia eikä sisäisiä mekaanisesti syntyneitä vaurioita, jotka ovat aiheutuneet esim. kiven iskusta tai kaatumisesta. Takuu ei myöskään kata luonnonilmiöistä esim. salamaniskusta eikä ylijännitteestä aiheutuneita vikoja. Kts. myös kappale "Kiuaskivien vaihto". **Kiuaskivien poisotto tai niiden takaisinladonta eivät kuulu takuun piiriin mahdollisen takuuhuollon yhteydessä.** Valmistaja ei korvaa tuotteen virheen tai häiriön ostajalle aiheuttamia kuluja, liiketoiminnan keskeytymisen aiheuttamaa tappiota eikä välitöntä tai välillistä vahinkoa. Katso tarkemmat takuuehdot www.mondex.fi/tuotetuki.

Huolto, varaosat

Jos kiukaassa ilmenee selvittämätön vika, ota yhteys valmistajan tekniseen tukeen p. 0500 889 559. Varaosia on saatavilla Mondex-myyjiltä ja valmistajalta. Varaosia hankittaessa on syytä merkitä muistiin kiukaan nimi, teho, sarjanumero ja valmistuspäivä, jotta oikeat varaosat voidaan toimittaa.

Vuolukivi materiaalina

Kiukaassa käytetyistä vuolukivistä saattaa irrota murusia tai ainesosia. Koska kyseessä ei ole vika vaan luonnonmateriaalille kuuluva ominaisuus, valmistaja ei vastaa siitä mahdollisesti aiheutuvista vahingoista. Löylyharkot haurastuvat, muuttavat väriään ja saattavat kupruilla vuosien kuluessa jolloin ne on vaihdettava. Mahdolliset ruostepilkut johtuvat vuolukiven sisältämästä rautaoksidista. Kivien pintaa voi yrittää puhdistaa messinkiharjalla tai vesihiomapaperilla.

Vuolukiviharkkojen vaihto

Kiuaskivet ladotaan ohjeiden mukaisesti. **Ennen kiukaan käyttöönottoa on suoritettava kaksi peräkkäistä esilämmityskertaa** (myös silloin, kun löylyharkot uusitaan). Kiuasta lämmitetään ensimmäisellä kerralla 20 minuuttia ja saunan lämpötilaksi asetetaan 60 astetta. **Kiukaan on annettava jäähtyä täysin ennen toista 40 minuutin esilämmitystä**, jossa saunan lämpötilaksi asetetaan 80 astetta. Esilämmityksessä vastuksista voi nousta käryä, joten tuuletuksesta ja ilmanvaihdosta on huolehdittava. **Esilämmityskerroilla ei pidä käyttää löylyvettä.** Suorita esilämmitys aina valvotusti! Mikäli esilämmitystä ei suoriteta ohjeidenmukaisesti vuolukivien takuu raukeaa.

